

## LÍNEA MÉLE MOBILIARIO



### ESPECIFICACIONES TÉCNICAS

#### DESCRIPCIÓN

Diseño sin manillas con superficies lisas.

Guía corredera de acero inoxidable con sistema Cierre Suave para el cajón.

Resistencia máximo 150 Kg.

#### MATERIAL

MDF.

#### NORMATIVA

Cumple con norma Europea E1 para emisión de formaldehídos.

#### INCLUYE

Refuerzo metálico para instalación.

Set de fijaciones al muro estándar.

#### TERMINACIÓN

 Lenga

 Gris Grafito

### DIBUJO TÉCNICO

\*Dimensiones críticas sin escala (mm)

Con 3% de Tolerancia



#### cantos **sellados**

- Cantos 100% sellados y reforzados que evitan el despegado.



#### cierre **suave**

- Bisagras con cierre suave y silencioso



#### baja **absorción**

- Resistencia a la humedad debido a sus cantos sellados.



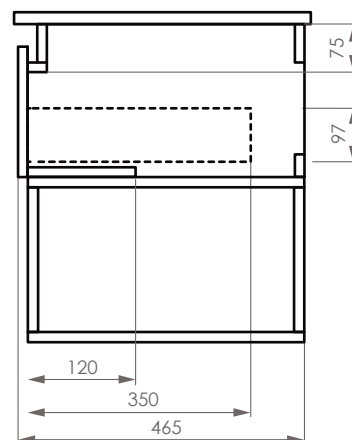
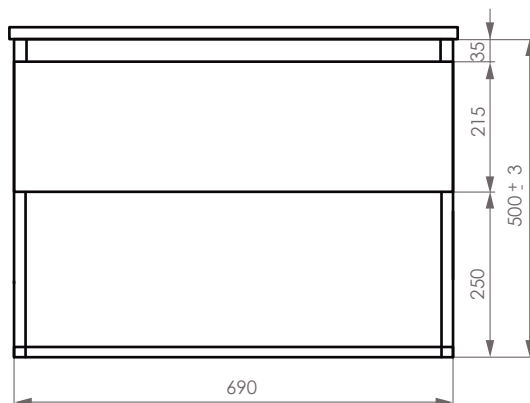
#### alta **durabilidad**

- Resistencia a cargas y/o movimientos repetitivos a lo largo del tiempo.



#### diseño **interior**

- Diseño modular
- Repisas o cajones interiores que optimizan el espacio



Cód. 60PB2804600 (Color Lenga, desarmado)

Cód. 60PB2804643 (Gris Grafito, desarmado)

MUEBLE

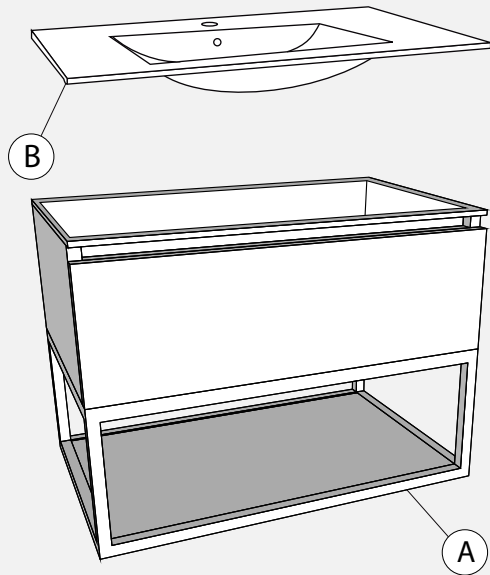
LOZA



Para más información sobre la garantía de este producto y otras consultas

ingrese a [www.stretto.cl](http://www.stretto.cl)

## LINEA BELLE MOBILIARIO CON CUBIERTA



### Componentes:

- A. Mobiliario
- B. Cubierta

### Complementos:

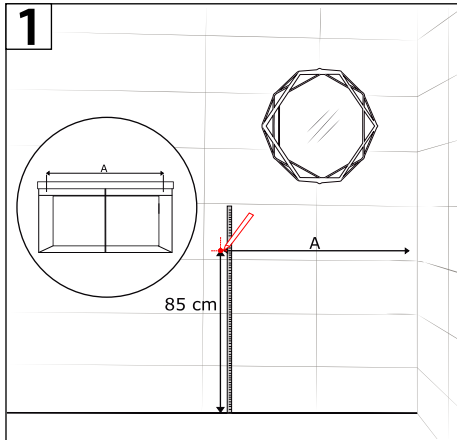
- C. Sifón
- D. Desagüe

Todos los muebles **Stretto** son aptos para ser utilizados en un ambiente húmedo, esto gracias a que son fabricados con MDF anti-humedad y cantos sellados con PVC, lo que proporciona resistencia a la absorción del agua, sin embargo, se recomienda evitar el contacto prolongado con ésta para alargar la vida útil del mueble.

-No exponer el mueble a cargas superiores a 15 Kg.

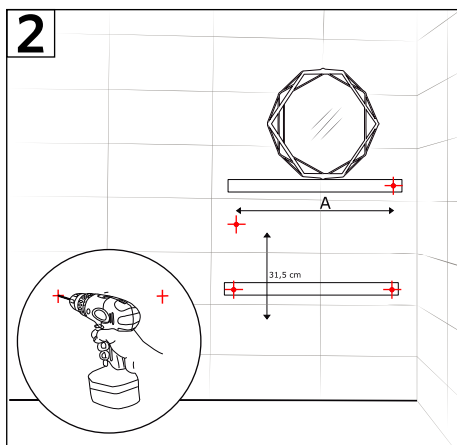
### Para la instalación:

- Tener un buen soporte estructural en la pared.
- Verifique que el espacio cumpla con las dimensiones necesarias para albergar el producto.
- Si la pared es de tabiquería, verifique que cuenta con travesaños para anclar las perforaciones del mueble, de no ser así, deberá instalar una pletina de metal con la finalidad de reforzar la pared y que soporte el peso del mueble.
- Stretto recomienda que la instalación de sus productos sea hecha por un instalador calificado y certificado.



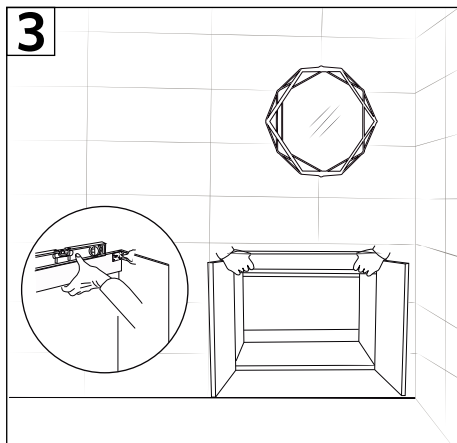
1-Marcar la altura a la que se quiere instalar el mueble.

2-Para asegurar que los orificios queden a la misma altura, usar nivelador.

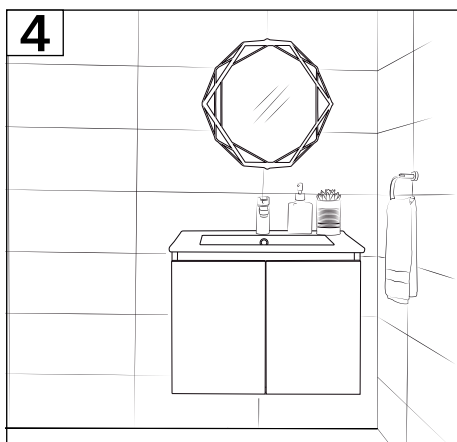


3-Si la pared cuenta con travesaños internos para anclar los pernos de fijación, debe instalar un refuerzo metálico de 2cm de ancho y 3 mm de espesor, el largo debe ser la igual al mueble.

4-Hacer los orificios e insertar los tarugos.



5-Colgar el mueble y verificar que este nivelado, al momento de fijar el mueble los pernos de fijación deben pasar a través de las escuadras ubicadas en las esquinas superiores internas.



6-Una vez fijo el mueble se instala la cubierta con la grifería.

Sellar con silicona fungicida el borde de la cubierta que queda en contacto con la pared.