

LÍNEA MARIE 50 MOBILIARIO



ESPECIFICACIONES TÉCNICAS

DESCRIPCIÓN

Diseño con manillas.
Mueble color blanco con puertas MDP con diseño.
Repisa Central.
Bisagras de acero con sistema "Cierre Suave".
Resistencia máximo 15 Kg.

MATERIAL

Puertas: MDP.
Cuerpo del mueble: MDP.




PESO

11,3 Kg

INCLUYE

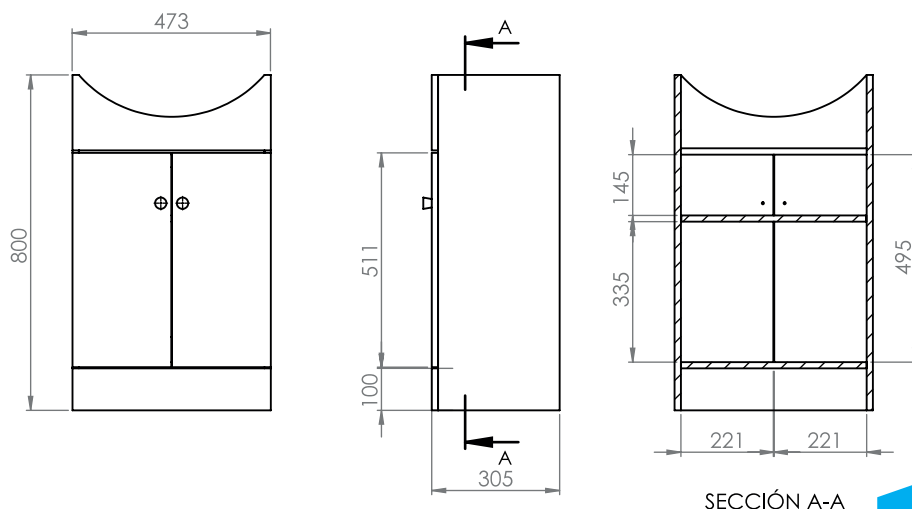
Set de fijaciones al muro estándar para cubierta.

TERMINACIÓN

-  Blanco
-  Lengua
-  Rustico

DIBUJO TÉCNICO

Dimensiones nominales expresadas en mm.
Con 3% de Tolerancia



diseño interior

- Diseño modular
- Repisas o cajones interiores que optimizan el espacio



cierre suave

- Bisagras con cierre suave y silencioso

Cód. Producto	Ancho mm	Alto mm	Largo mm
60MA2800301	450	800	305
60MA2800304	450	800	305
60MA2800319	450	800	305

Cód. 60PB2403000 (Cubierta Blanche 50x43x18 cm)

MUEBLE

LOZA



Para más información sobre la garantía de este producto y otras consultas

ingrese a www.stretto.cl