

## LÍNEA MARIE MOBILIARIO



### ESPECIFICACIONES TÉCNICAS

#### DESCRIPCIÓN

Diseño con manillas.  
Mueble color blanco con puertas MDF con diseño.  
Repisa Central.  
Bisagras de acero con sistema "Cierre Suave".  
Resistencia máximo 15 Kg.

#### MATERIAL

Puertas: MDF.  
Cuerpo del mueble: MDP.

#### INCLUYE

Set de fijaciones al muro estándar.

#### TERMINACIÓN

Blanco  
60PB2801546

### DIBUJO TÉCNICO

\*Dimensiones críticas sin escala (mm)  
Con 3% de Tolerancia



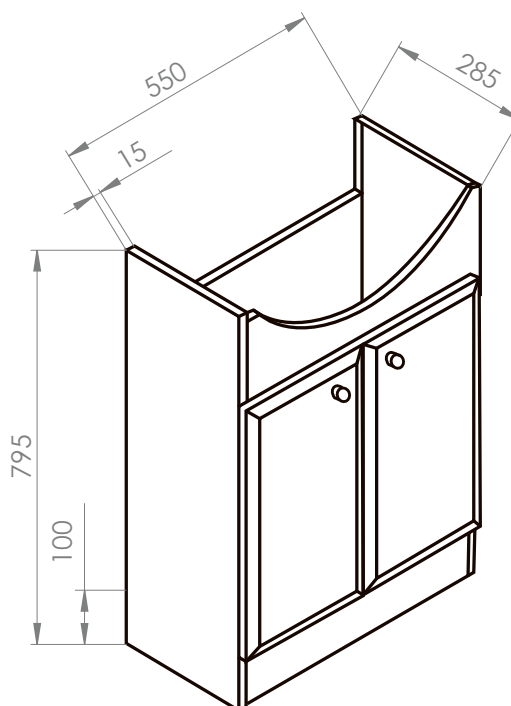
#### diseño interior

- Diseño modular
- Repisas o cajones interiores que optimizan el espacio



#### cierre suave

- Bisagras con cierre suave y silencioso



Cód. 60PB2401500 (Cubierta Blanche 60x43x18 cm)  
Cód. 60PB2801746 (Mueble Marie Blanco 55x37x79,5 cm. Desarmado)

MUEBLE

LOZA



Para más información sobre la garantía de este producto y otras consultas

ingrese a [www.stretto.cl](http://www.stretto.cl)

## LÍNEA MARIE CUBIERTA



### ESPECIFICACIONES TÉCNICAS

#### DESCRIPCIÓN

Calidad "A" sin reparaciones en la superficie visible.

#### MATERIAL

Loza Vítreo.

#### NORMATIVA

Cumple con norma NCh 407.

#### INCLUYE

Rebalse gran caudal.

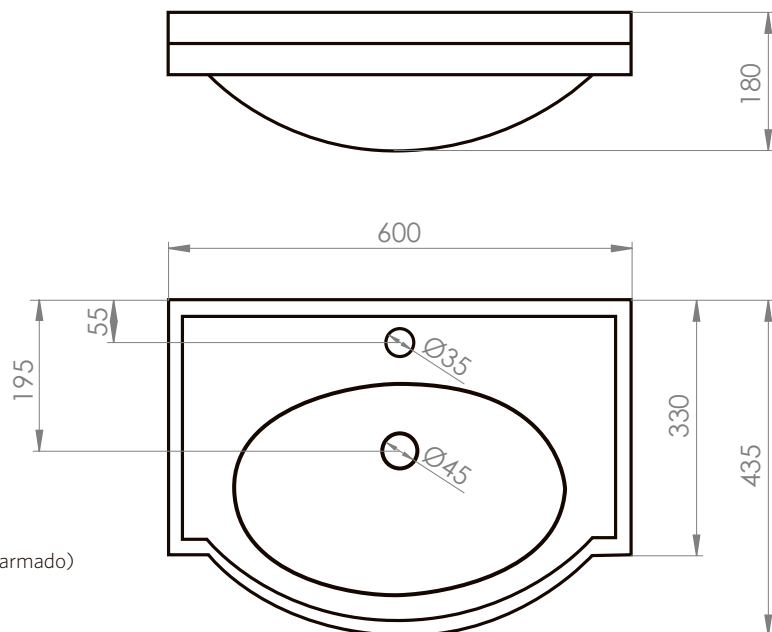
#### TERMINACIÓN

Blanco  
60PB2401500

### DIBUJO TÉCNICO

\*Dimensiones críticas sin escala (mm)

Con 3% de Tolerancia



Cód. 60PB2401500 (Cubierta Blanche 60x43x18 cm)

Cód. 60PB2801746 (Mueble Marie Blanco 55x37x79,5 cm. Desarmado)

MUEBLE

LOZA



Para más información sobre la garantía de este producto y otras consultas

ingrese a [www.stretto.cl](http://www.stretto.cl)