

## MAMPARA HOJA FIJA LÍNEA HERA



### ESPECIFICACIONES TÉCNICAS

#### DESCRIPCIÓN

Mampara de cristal templado de 8mm de espesor y altura de 1.85m.  
Instalacion de hoja fija a través de perfil de aluminio a muro con revestimiento y sin desaplome.  
Rango de ajuste de 2cm.

#### CONEXIÓN

Perfilería de Aluminio Cromado y fijaciones de acero inoxidable.

#### MATERIAL

Cristal Templado  
Aluminio cromado

#### NORMATIVA

Vidrios certificados bajo estándares Europeos.

#### TERMINACIÓN

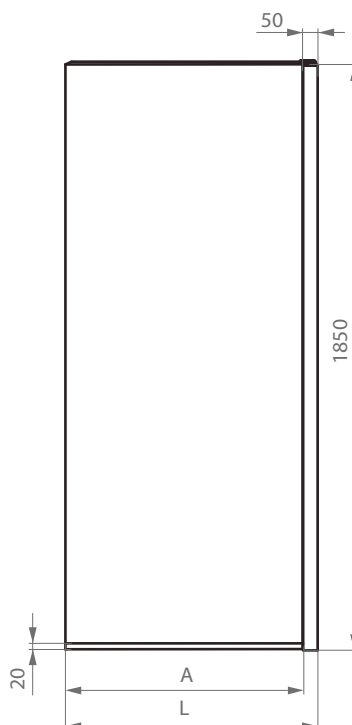
Transparente

#### INCLUYE

Kit de fijación.

### DIBUJO TÉCNICO

Dimensiones críticas sin escala (mm)  
Tolerancia de fabricación +- 5%



### RANGO DE AJUSTE

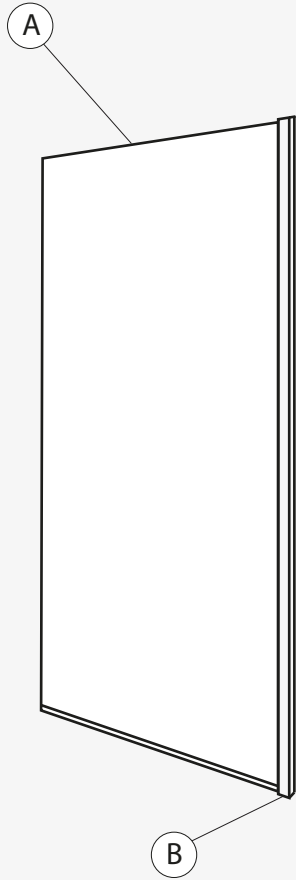
Código Producto	Largo L mm	A mm
65PB3006085	600 (590-610)	542
65PB3007085	700 (690-710)	642
65PB3008085	800 (790-810)	742
65PB3009085	900 (890-910)	842
65PB3010085	1000 (990-1010)	942



Para más información sobre la garantía de este producto y otras consultas

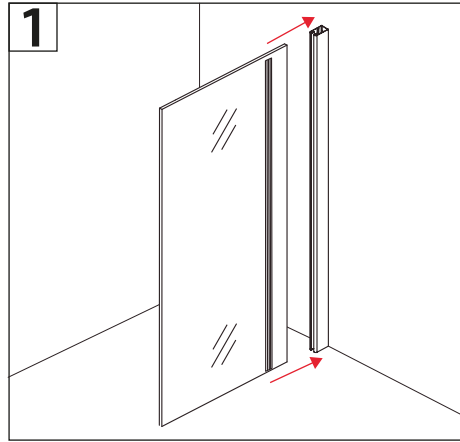
ingrese a [www.stretto.cl](http://www.stretto.cl)

## MAMPARA HOJA FIJA LÍNEA HERA

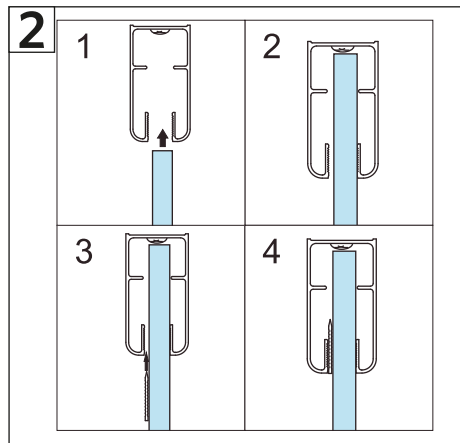


### Componentes:

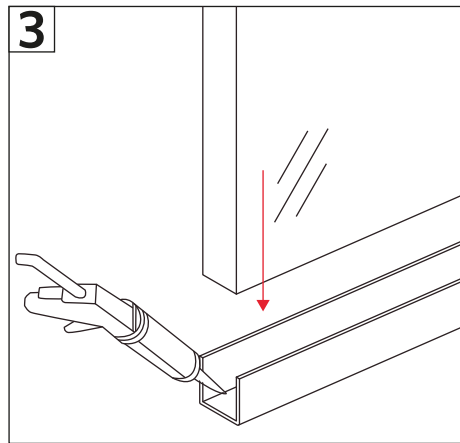
- A. Mampara.
- B. Perfil de Aluminio.



1-Utilizar silicona estructural para fijar la periferia al receptáculo y al muro.



2-Instalar la mampara al perfil y ajustar.



3-Aplicar silicona al perfil inferior para mayor protección del cristal.