

MAMPARA Puerta Corredera + Hoja Fija



ESPECIFICACIONES TÉCNICAS

DESCRIPCIÓN

Mampara de Cristal templado de 8mm de espesor.
Corredera de 1 hoja fija y 1 hoja móvil con traslape de 4,5 cm.
Sistema de cierre con freno para evitar impacto y cierre suave.
Tirador bala de aluminio de 32mm.
Instalación entre muros terminados con revestimiento y sin desaplome.
*Rango de ajuste según tabla ubicada en la parte inferior.
Burlete plástico para evitar salida de agua.

CONEXIÓN

Perfilería de Aluminio Cromado y fijaciones de acero inoxidable.

MATERIAL

Cristal Templado
Aluminio cromado

NORMATIVA

Vidrios certificados bajo estándares Europeos.

TERMINACIÓN

Transparente
Serigrafía opcional

INCLUYE

Kit de fijación.

DIBUJO TÉCNICO

*Dimensiones críticas sin escala (mm)



cierre suave

- Bisagras con cierre suave y silencioso

RANGO DE AJUSTE

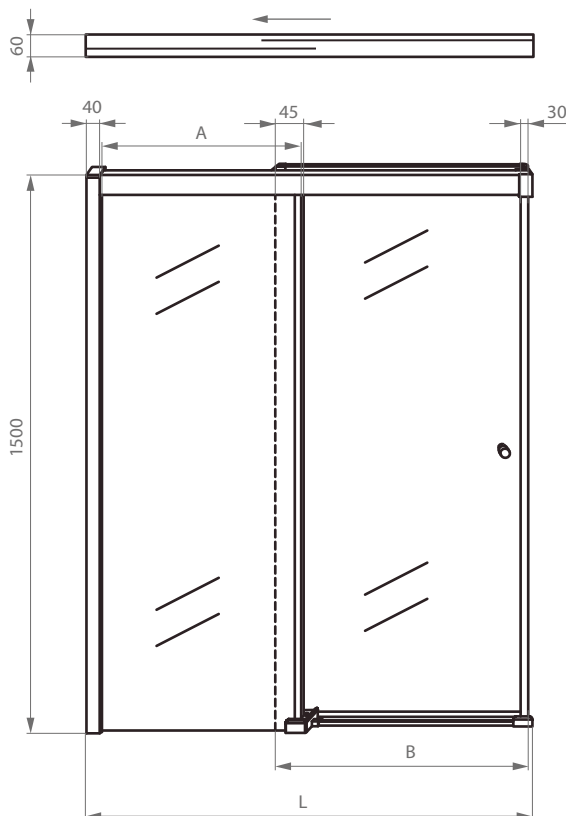
LARGO L mm	A mm	B mm
1400 (1385-1400)	645	730

Cód. 65MT4140150 Mampara Corredera 140x150 cm.

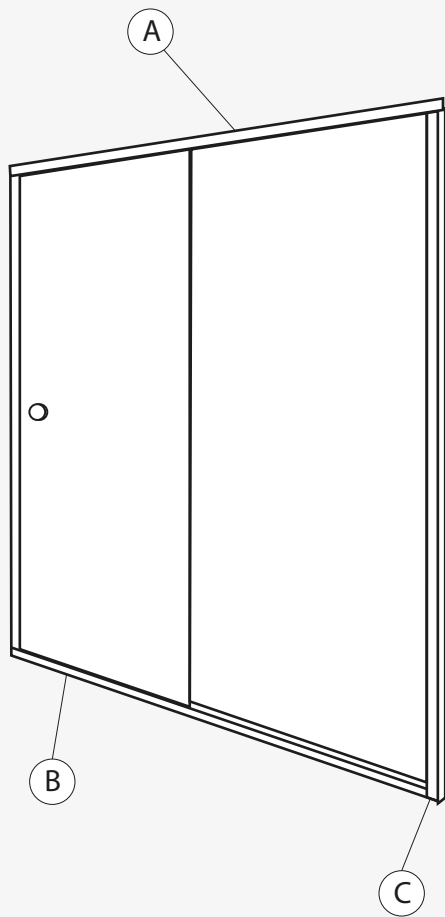


Para más información sobre la garantía de este producto y otras consultas

ingrese a www.stretto.cl

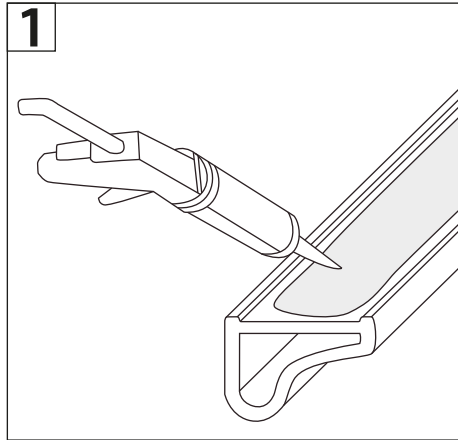


MAMPARA Puerta Corredera + Hoja Fija

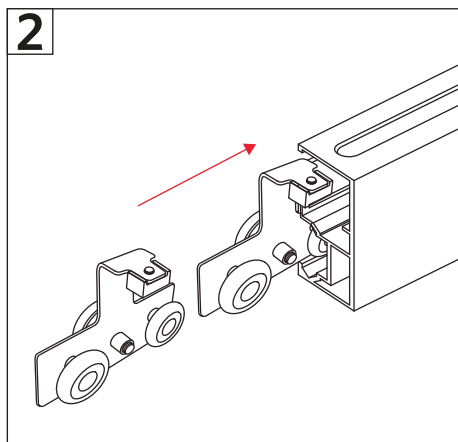


Componentes:

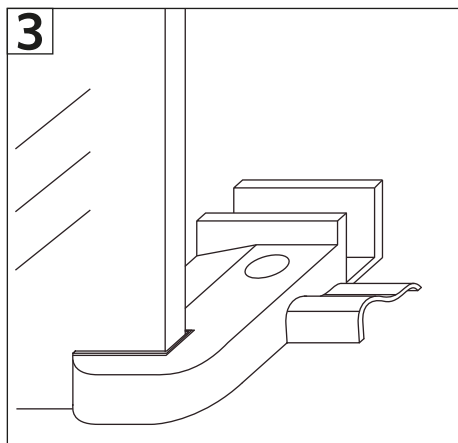
- A. Mampara.
- B. Rieles.
- C. Perfil de Aluminio.



1-Utilizar silicona estructural para fijar la periferia al receptáculo y al muro



2-La mampara se desliza mediante 4 ruedas distribuidas en dos soportes, los cuales están ubicados en los extremos de la hoja de cristal



3-La base incluye una guía para el movimiento de la hoja corredera, esta guía actúa paralelamente como un soporte para la hoja fija.