

MAMPARA CORREDERA NEGRO MATE



ESPECIFICACIONES TÉCNICAS

DESCRIPCIÓN

Mampara de Cristal templado de 8mm de espesor.
Corredera de 1 hoja fija y 1 hoja móvil con traslape de 4,5 cm.
Sistema de cierre con freno para evitar impacto y cierre suave.
Tirador bala de aluminio de 32mm.
Instalación entre muros terminados con revestimiento y sin desaplome.
*Rango de ajuste según tabla ubicada en la parte inferior.
Burlate plástico para evitar salida de agua.

CONEXIÓN

Perfilería de Aluminio y fijaciones de acero inoxidable.

MATERIAL

Cristal Templado
Aluminio - Terminación Negro Mate

NORMATIVA

Vidrios certificados bajo estándares Europeos.

TERMINACIÓN

Transparente
Serigrafía opcional

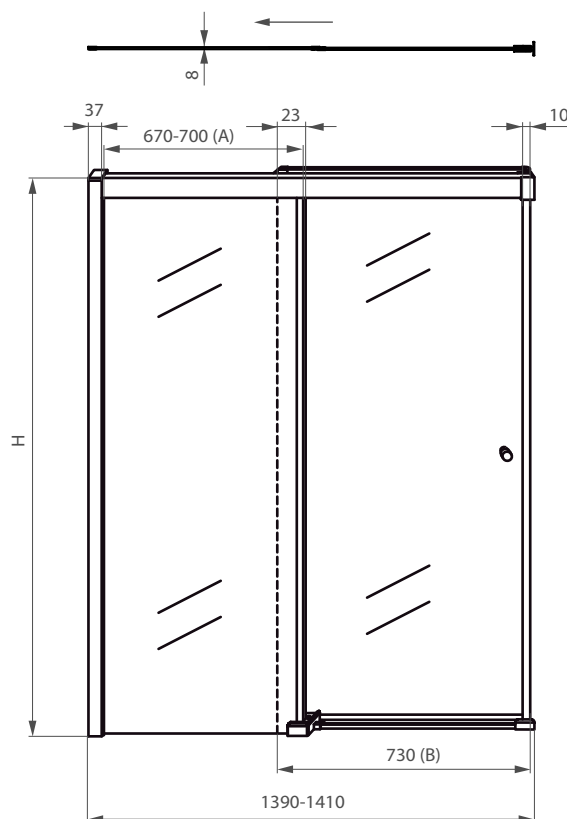
INCLUYE

Kit de fijación.

DIBUJO TÉCNICO

*Dimensiones críticas sin escala (mm)

Alto mm (H)	Ancho mm (L)	RANGO DE AJUSTE	
		A mm	B mm
1950	1400 (1395-1405)	645	730



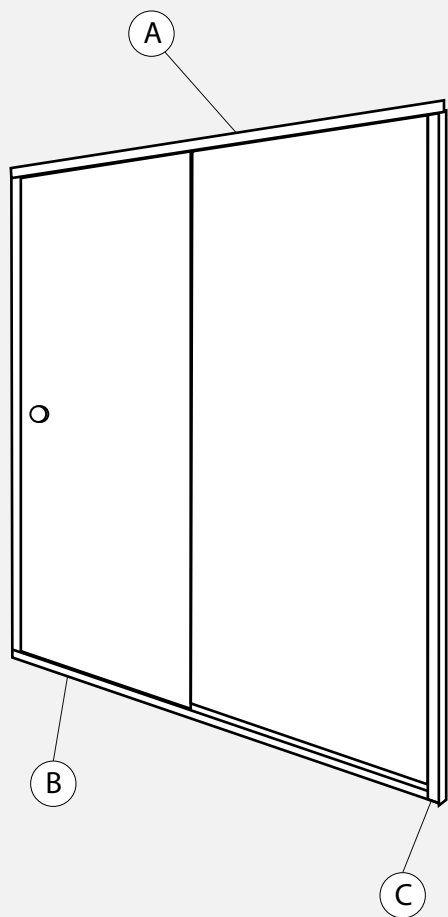
Cód. 65PB4314095 Mampara Corredera 140x195cm



Para más información sobre la garantía de este producto y otras consultas

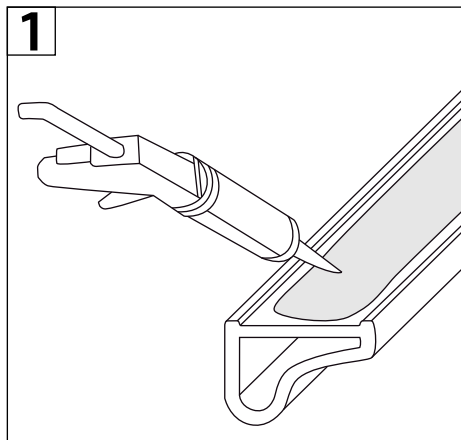
ingrese a www.stretto.cl

MAMPARA CORREDERA NEGRO MATE

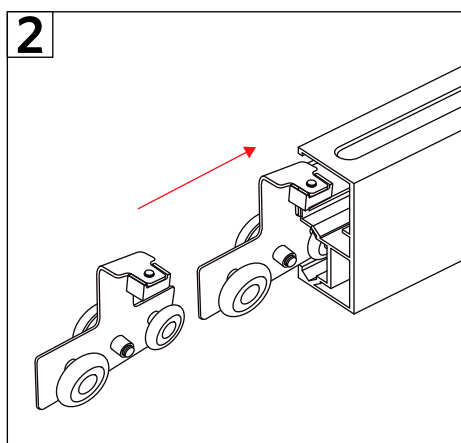


Componentes:

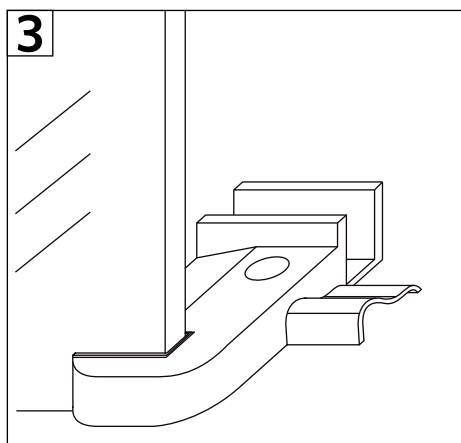
- A. Mampara.
- B. Rieles.
- C. Perfil de Aluminio.



1-Utilizar silicona estructural para fijar la periferia al receptáculo y al muro



2-La mampara se desliza mediante 4 ruedas distribuidas en dos soportes, los cuales están ubicados en los extremos de la hoja de cristal



3-La base incluye una guía para el movimiento de la hoja corredera, esta guía actúa paralelamente como un soporte para la hoja fija.