

MAMPARA Puerta Abatible + Hoja Fija



ESPECIFICACIONES TÉCNICAS

DESCRIPCIÓN

Mampara de Cristal templado de 8mm de espesor.
Una Hoja Fija y una Puerta de Abatir.
Tirador bala de aluminio de 32mm.
Instalación entre muros terminados con revestimiento y sin desaplome.
*Rango de ajuste según tabla ubicada en la parte inferior.
Burlate plástico para evitar salida de agua.

CONEXIÓN

Perfilería de Aluminio Cromado y fijaciones de acero inoxidable.

MATERIAL

Cristal Templado
Aluminio cromado

NORMATIVA

Vidrios certificados bajo estándares Europeos

TERMINACIÓN

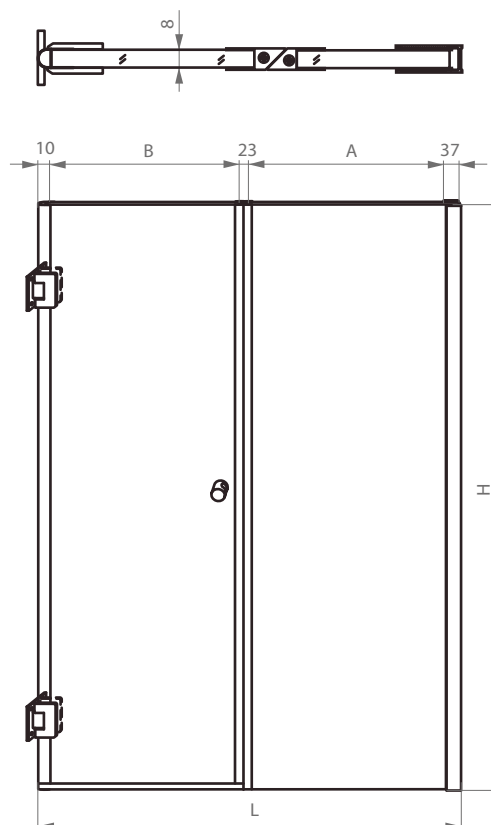
Transparente
Serigrafía opcional

INCLUYE

Kit de fijación.

DIBUJO TÉCNICO

*Dimensiones críticas sin escala (mm)



RANGO DE AJUSTE

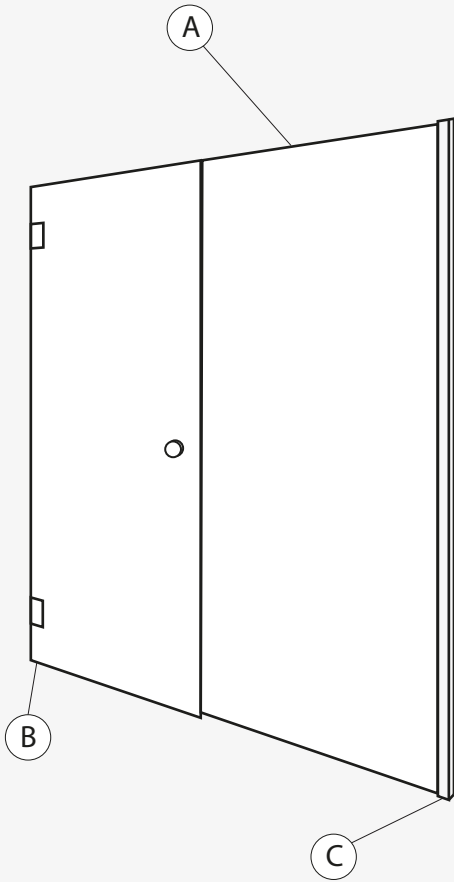
Código Producto	Largo L mm	A mm	B mm	H mm
65PB1001013	1400 (1390-1410)	670	650	1850
65PB1001012	1500 (1490-1510)	770	650	1850
65PB2001000	1100 (1090-1110)	370	650	1950
65PB2001003	1400 (1390-1410)	670	650	1950
65PB2001004	1500 (1490-1510)	770	650	1950
65PB2001005	1700 (1690-1710)	970	650	1950



Para más información sobre la garantía de este producto y otras consultas

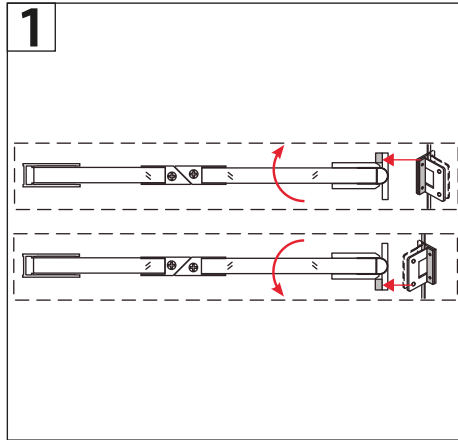
ingrese a www.stretto.cl

MAMPARA Puerta Abatible + Hoja Fija

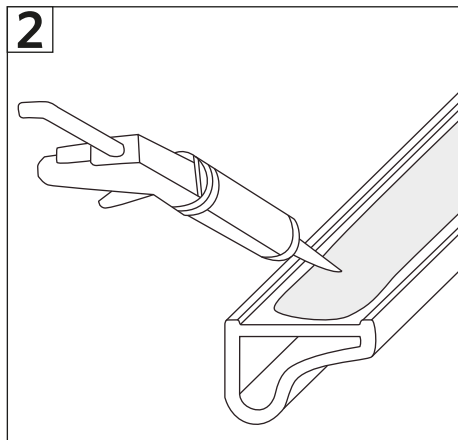


Componentes:

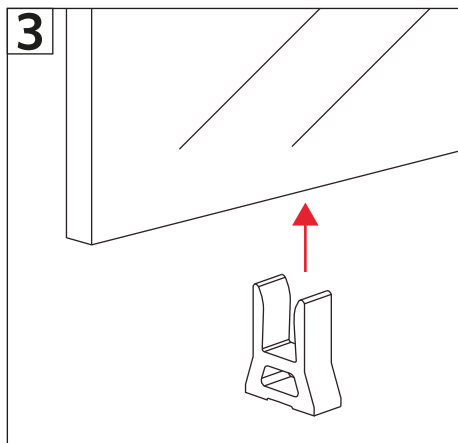
- A. Mampara.
- B. Bisagras.
- C. Perfil de Aluminio.



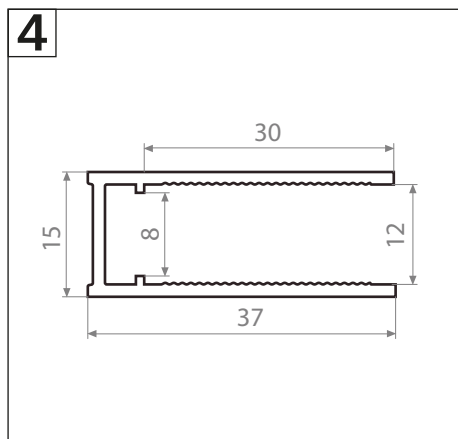
1-Puerta incliye sistema de bisagras con cierre en 90° para evitar daños en el uso diario



2-Utilizar silicona estructural para fijar la periferia al receptáculo y al muro.



3-Incluye soportes para ayudar en la nivelación de la puerta en el proceso de instalación y que evita daños durante la misma.



4-Perfil al muro que permite un ajuste de 27mm, este perfil se fija al muro mediante tornillos (5Un.) que se distribuyen en la altura.