

Garantía Limitada Stretto 5 años

Recomendaciones Stretto

Todos los muebles vendidos por Stretto son diseñados para ser utilizados en un ambiente húmedo, debido a que son fabricados con MDF anti humedad y cantos sellados con PVC, lo que proporciona resistencia a la absorción del agua, se debe tener en consideración evitar el contacto prolongado con ésta para alargar la vida útil del mueble.

- La limpieza del mueble, se debe realizar con un paño húmedo, luego uno seco y limpio.
- No se deben utilizar productos abrasivos o agentes químicos corrosivos.
- No someter la madera a altas temperaturas, ni a llamas directas.
- Evitar golpes y/o rayones con objetos cortantes y punzantes en la madera y cubierta.
- No exponer a rayos solares por tiempos prolongados para evitar la decoloración y/o deformación del mueble.
- Revisar que el producto este correctamente armado e instalado antes de utilizar.
- No exponer el mueble a cargas superiores a 15 Kg.
- Stretto recomienda que la instalación de sus productos sea hecha por un instalador calificado y certificado.
- Para la instalación, procurar tener un buen soporte estructural en la pared (Ver instructivo de instalación)

Garantía Stretto

Alcances y condiciones.

Es aplicable a todos los productos de marca Stretto comercializados e instalados que presenten alguna falla por defectos de fabricación y/o fatiga de material.

- Reclamo válido sólo presentando boleta o factura de compra.
- Garantía no transferible (valida sólo para primer comprador).
- El producto debe presentarse completo (con todos sus componentes).

Garantía de por vida Stretto.

Aplicada a la loza del mueble, por defectos de fabricación. La garantía se limita a la reparación del producto, cambio de componentes o reemplazo del producto cuando el defecto no sea posible reparar; no aplica a ningún otro gasto resultante de la falla.

Garantía Stretto 5 años.

Todas las piezas del mueble, sus componentes y/o accesorios están garantizadas contra defectos de material o fabricación por el plazo de 5 años a contar de la fecha de la factura o boleta de compraventa.

Excepciones a la garantía. (casos en los cuales nuestra garantía no aplica)

- Defectos a causa de mala instalación o manipulación inadecuada.
- Daño por uso de herramientas no adecuadas.
- Daño por uso de productos químicos abrasivos o corrosivos.
- Fallas a consecuencia de la dureza del agua o residuos de la red.
- Fallas a consecuencia de alteraciones o modificaciones del producto.
- Utilización distinta a la definición del producto
- Daño por exceso de peso.

En Stretto nos preocupamos por el medio ambiente, por eso todos nuestros muebles son certificados por la norma Europea E1.

stretto®



Loza



Mueble

Instrucciones de armado y Garantía

MUEBLE SUSPENDIDO PARA VANITORIO MELE

Para consultas e información adicional, contáctese con:

CHILE

MOSAICO S.A.

Panamericana Norte 19001, Colina,
Santiago de Chile.


COLOMBIA

MOSAICO COLOMBIA S.A.S.











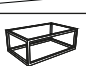

Av. Calle 22N. 68B-75, Bogotá,
Cundinamarca, Colombia

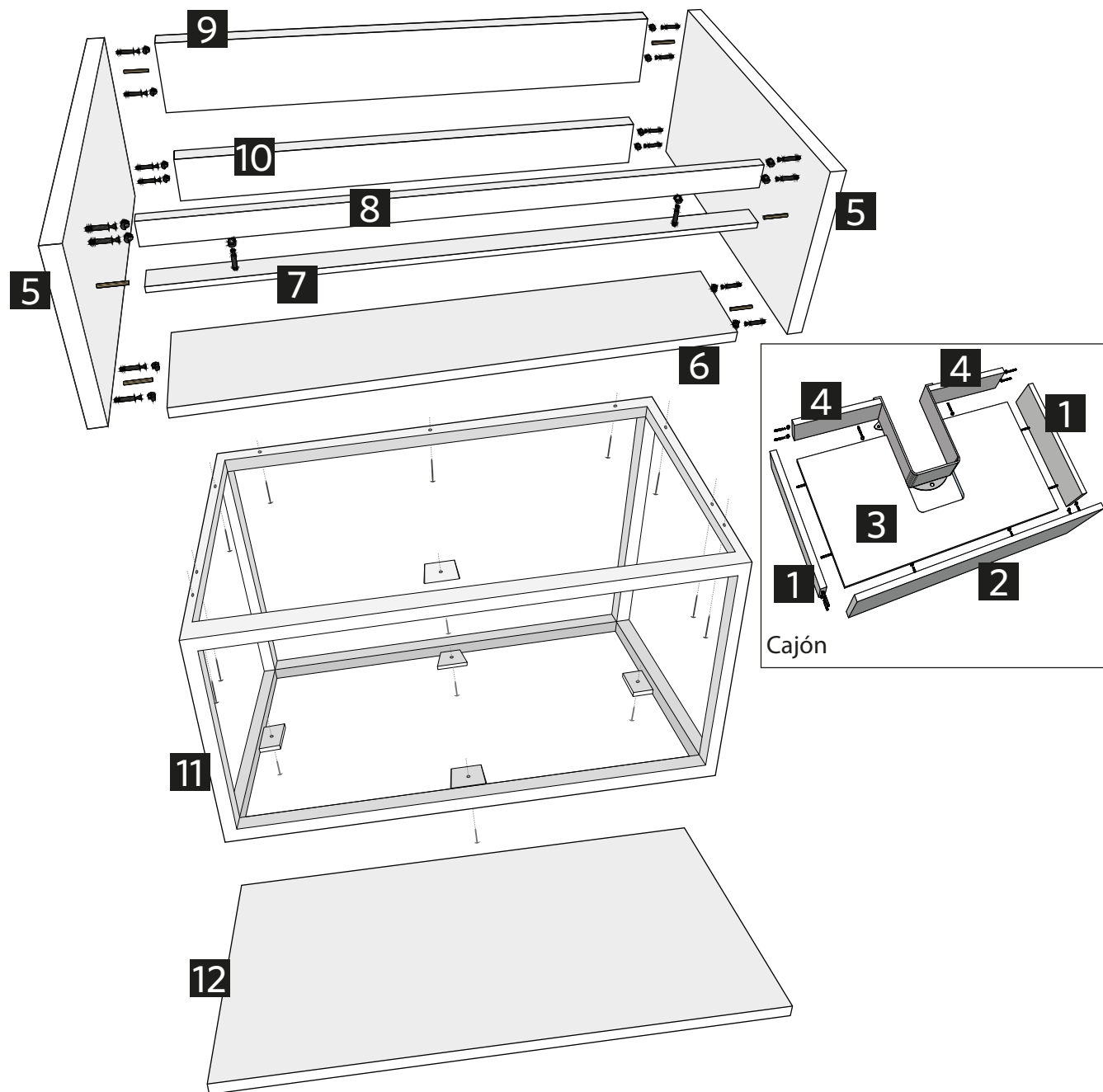
INSTRUCTIVO ARMADO

PIEZAS

A		Cámara Excéntrica	34
B		Perno KLIX	34
C		Tarugo	6
D		Escuadra Metálica	2
E		Tornillo autoperforante 16 mm	16
F		Tornillo autoperforante 40 mm	9
G		Tornillo riel	6
H		Riel	2
I		Tornillo a Muro	2
J		Cubre tornillos	24
K		U Perforación tubo sifón	1

PARTES MUEBLE

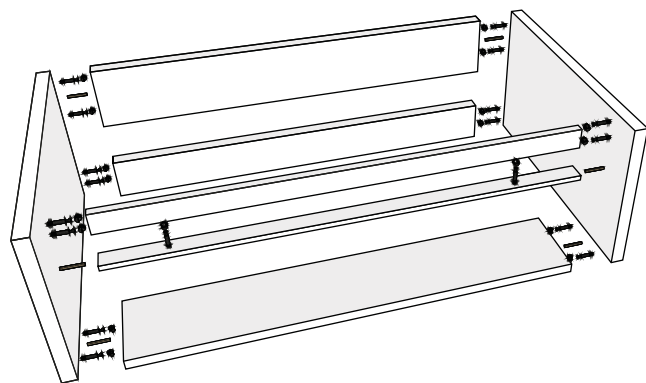
1		Lateral cajón	2
2		Frontal cajón	1
3		Base cajón	1
4		Posterior cajón	2
5		Lateral mueble	2
6		Base mueble	1
7		Travesaño puerta	1
8		Travesaño refuerzo	1
9		Travesaño anclaje pared	1
10		Travesaño posterior inferior	1
11		Estructura inferior metálica	1
12		Base estructura inferior metálica	1



INSTRUCTIVO ARMADO

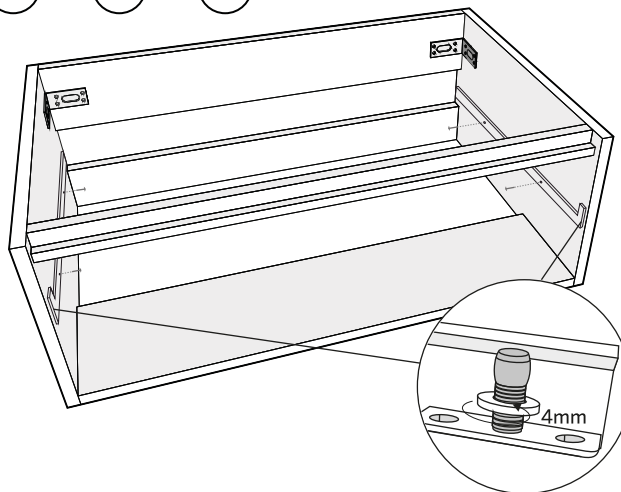
(A) x18 (B) x18 (C) x6

5 x2 6 x1 7 x1 8 x1 9 x1 10 x1



Insertar los tarugos, cámaras excéntricas y pernos KLIX en los orificios

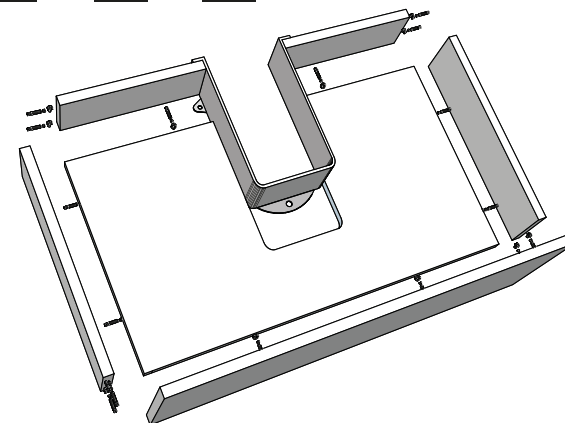
(D) x2 (G) x4 (H) x2



Unir todas las piezas, girar las cámaras excéntricas, atornillar las escuadras e instalar los rieles. En los extremos frontales de ambos rieles, ajustar la tuerca manualmente en sentido antihorario a 4mm de altura (centro tornillo).

(A) x16 (B) x16

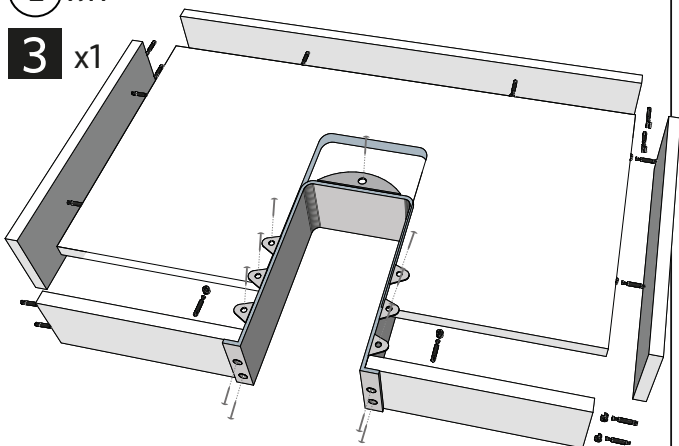
1 x2 2 x1 4 x1



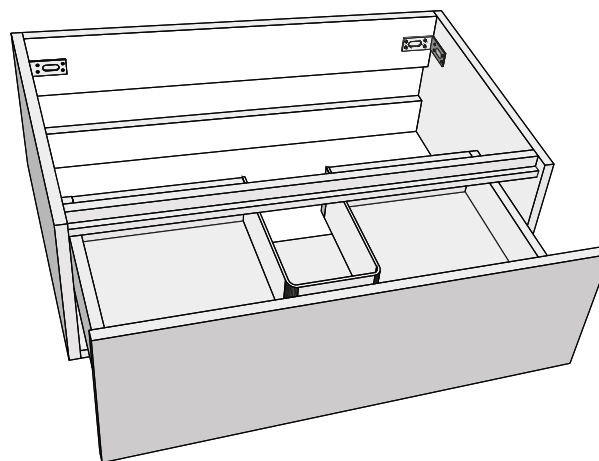
Una vez ensamblada la estructura principal del mueble, armar el cajón, uniendo las piezas con los pernos KLIX.

(E) x11

3 x1



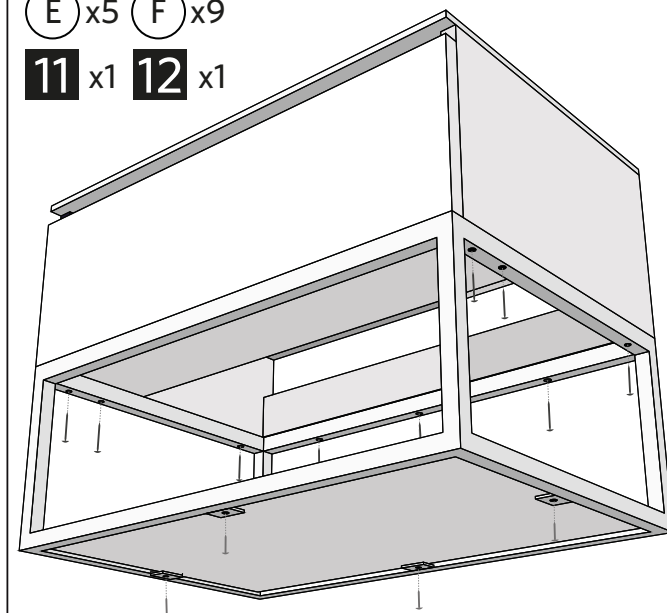
En la parte posterior del cajón, instalar la base de este.

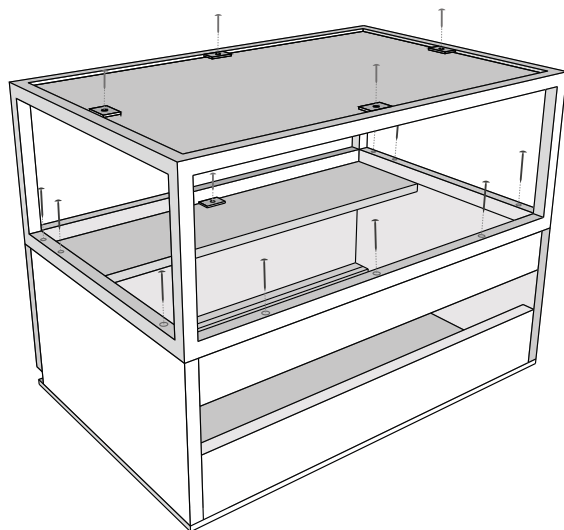


Una vez que ambos componentes estén ensamblados, ubicar el cajón.

(E) x5 (F) x9

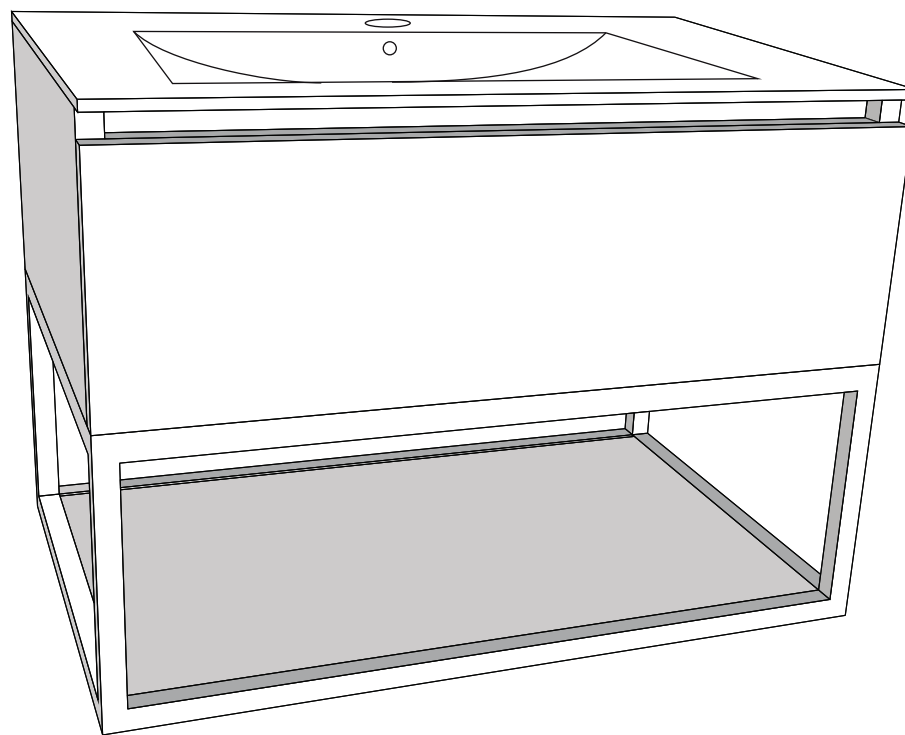
11 x1 12 x1





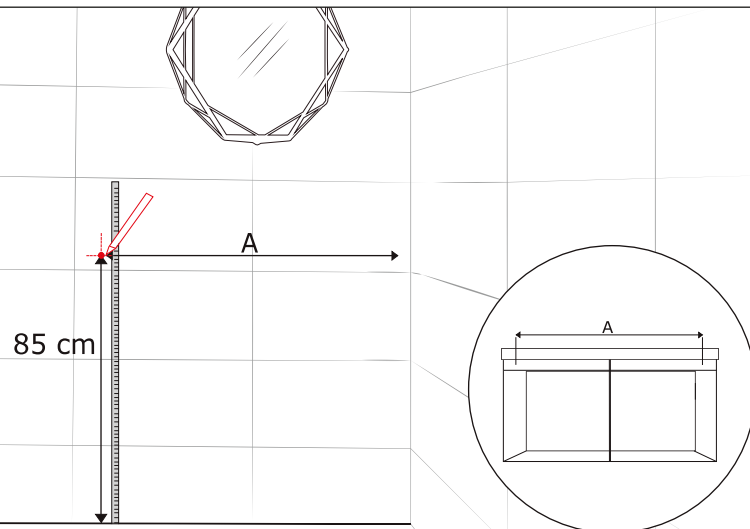
Para finalizar, instalar la estructura inferior metálica al mueble y luego la base.

MUEBLE ARMADO



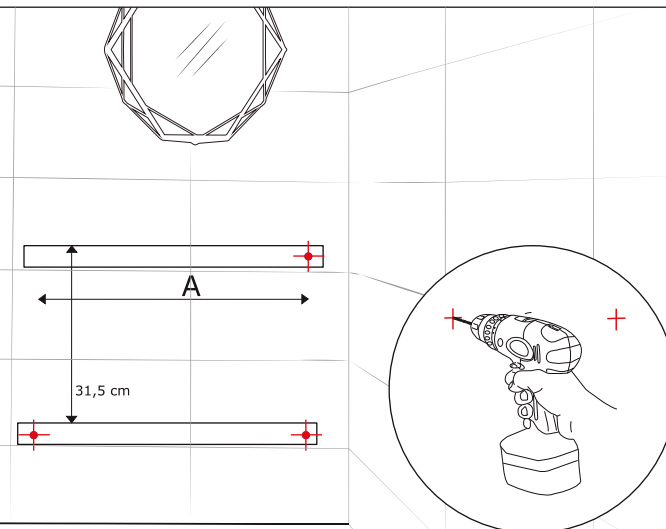
INSTRUCTIVO INSTALACIÓN

1



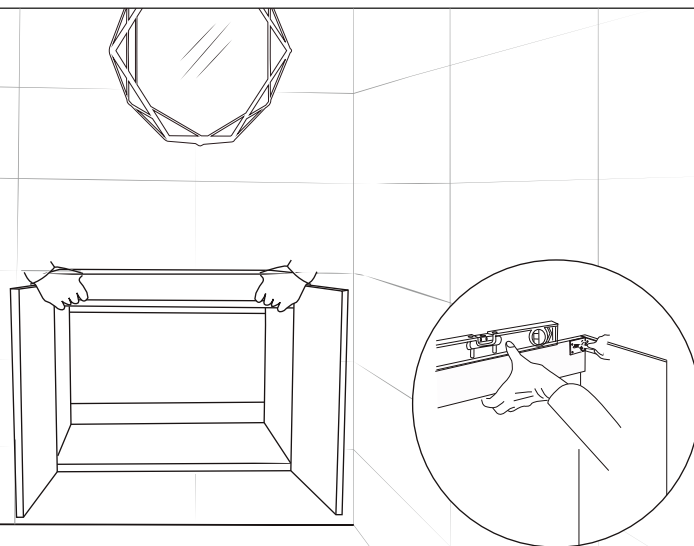
- 1-Marcar la altura a la que se quiere instalar el mueble.
- 2-Para asegurar que los orificios queden a la misma altura, usar nivelador.

2



- 3-Si la pared no cuenta con travesaños internos para anclar los pernos de fijación, debe instalar un refuerzo metálico de 2cm de ancho y 3 mm de espesor, el largo debe ser la igual al mueble.
- 4-Hacer los orificios e insertar los tarugos.

3



- 5-Colgar el mueble y verificar que este nivelado, al momento de fijar el mueble los pernos de fijación deben pasar a través de las escuadras ubicadas en las esquinas superiores internas.

4



- 6-Una vez fijo el mueble se instala la cubierta con la grifería. Sellar con silicona fungicida el borde de la cubierta que queda en contacto con la pared.