

## LÍNEA LYS MUEBLE DE COCINA



### ESPECIFICACIONES TÉCNICAS

#### DESCRIPCIÓN

- Mueble de cocina lavaplatos melamina 15mm.
- Diseño con 2 puertas de instalación reversible y repisa central 80 x 50.
- Mueble mural colgante 80x50 (Se vende por separado).
- Mueble desarmado.

#### CONEXIÓN

Desagüe 1 1/2"

#### MATERIAL

MDP

#### POSIBILIDAD DE INCLUIR

- Lavaplatos acero inoxidable SPLENDID para Monomando.
- Desagüe de Lavaplatos 1 1/2".
- Sifón Lavaplatos plástico 1 1/2".
- Mueble colgante a muro superior.

#### TERMINACIÓN

- Blanco  
**60KC28XX046**
- Ébano  
**60KC28XX003**

### DIBUJO TÉCNICO

\*Dimensiones críticas sin escala (mm)  
Con 3% de Tolerancia



#### diseño interior

- Diseño modular
- Repisas o cajones interiores que optimizan el espacio



#### cantos sellados

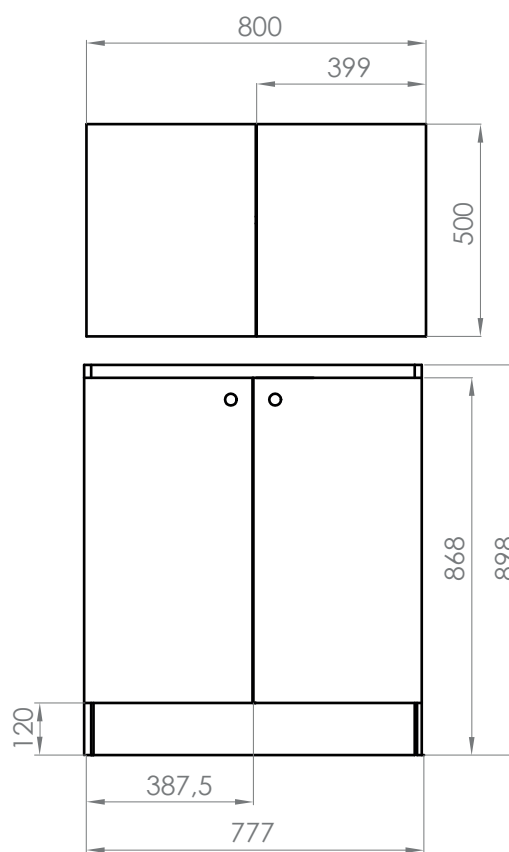
- Cantos 100% sellados y reforzados que evitan el despegado.



#### cierre suave

- Bisagras con cierre suave y silencioso

Cód. Producto	Descripción	Color	Tipo
60KC2805046	Mueble Cocina Lys a Piso 80x50x90, Color Blanco, Desarmado	Blanco	A piso lavaplatos
60KC2805146	Mueble Cocina Lys a Muro 80x36x50, Color Blanco, Desarmado	Blanco	A muro superior
60KC2805003	Mueble Cocina Lys a Piso 80x50x90, Color Ébano, Desarmado	Ébano	A piso lavaplatos
60KC2805103	Mueble Cocina Lys a Muro 80x36x50, Color Ébano, Desarmado	Ébano	A muro superior
62KC3005000	Lavaplatos Sobreponer Inox una Cubeta 80x50 Derecho con Desagüe para Monomando		
60KC3005001	Lavaplatos Sobreponer Inox una Cubeta 80x50 Izquierdo con Desagüe para Monomando		
21PB5003000	Sifón Lavaplatos Plástico 1 1/2"		
21KC4600300	Desagüe Lavaplatos con Rebalse 1 1/2"		



#### Garantía de 2 años

Para más información sobre la garantía de este producto y otras consultas  
ingrese a [www.stretto.cl](http://www.stretto.cl)

## LÍNEA LYS MUEBLE DE COCINA PARA LAVAPLATOS A PISO



### ESPECIFICACIONES TÉCNICAS

#### DESCRIPCIÓN

- Mueble de cocina lavaplatos melamina 15mm.
- Diseño con 2 puertas de instalación reversible.
- Mueble mural colgante 80x50 (Se vende por separado).
- Mueble desarmado.

#### CONEXIÓN

Desagüe 1 1/2"

#### MATERIAL

MDP

#### POSIBILIDAD DE INCLUIR

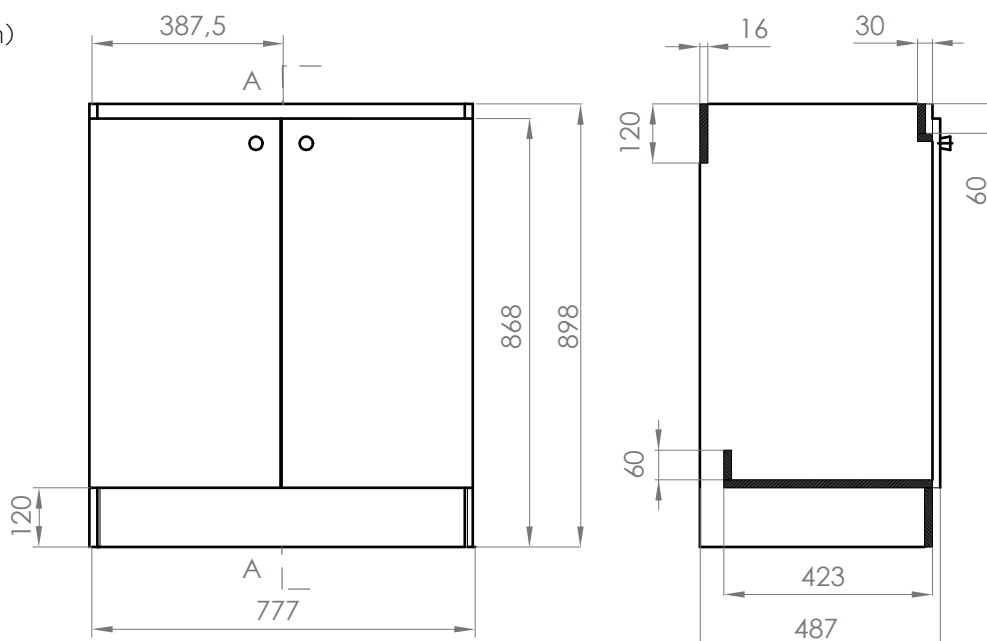
- Lavaplatos acero inoxidable SPLENDID para Monomando.
- Desagüe de Lavaplatos 1 1/2".
- Sifón Lavaplatos plástico 1 1/2".
- Mueble colgante a muro superior.

#### TERMINACIÓN

- Blanco  
60KC28XX046
- Ébano  
60KC28XX003

### DIBUJO TÉCNICO

\*Dimensiones críticas sin escala (mm)  
Con 3% de Tolerancia



Corte sección A-A



#### diseño interior

- Diseño modular
- Repisas o cajones interiores que optimizan el espacio



#### cantos sellados

- Cantos 100% sellados y reforzados que evitan el despegado.



#### cierre suave

- Bisagras con cierre suave y silencioso

Cód. Producto	Descripción	Color	Tipo
60KC2805046	Mueble Cocina Lys a Piso 80x50x90, Color Blanco, Desarmado	Blanco	A piso lavaplatos
60KC2805003	Mueble Cocina Lys a Piso 80x50x90, Color Ébano, Desarmado	Ébano	A piso lavaplatos



#### Garantía de 2 años

Para más información sobre la garantía de este producto y otras consultas ingrese a [www.stretto.cl](http://www.stretto.cl)

## LÍNEA LYS MUEBLE DE COCINA SUSPENDIDO A MURO



### ESPECIFICACIONES TÉCNICAS

#### DESCRIPCIÓN

- Mueble de cocina superior a muro melamina 15mm.
- Diseño con 2 puertas de instalación reversible y repisa central 80 x 50.
- Mueble desarmado.



#### MATERIAL

MDP

#### POSIBILIDAD DE INCLUIR

- Lavaplatos acero inoxidable SPLENDID para Monomando.
- Desagüe de Lavaplatos 1 1/2".
- Sifón Lavaplatos plástico 1 1/2".

#### TERMINACIÓN

-  Blanco  
60KC28XX046
-  Ébano  
60KC28XX003

### DIBUJO TÉCNICO

\*Dimensiones críticas sin escala (mm)  
Con 3% de Tolerancia



#### diseño interior

- Diseño modular
- Repisas o cajones interiores que optimizan el espacio



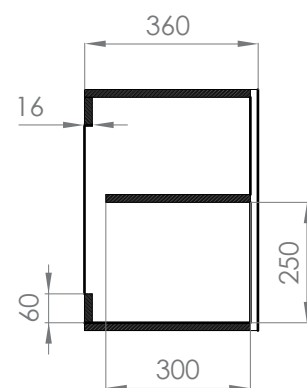
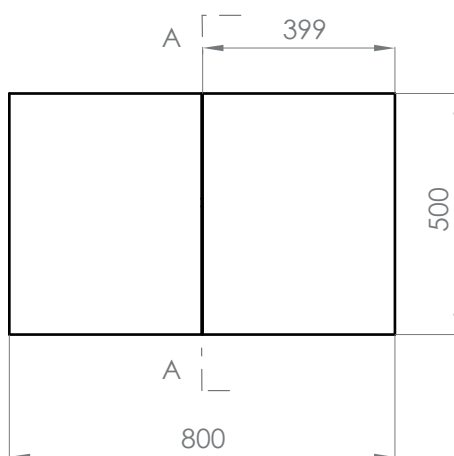
#### cantos sellados

- Cantos 100% sellados y reforzados que evitan el despegado.



#### cierre suave

- Bisagras con cierre suave y silencioso



Corte sección A-A

Cód. Producto	Descripción	Color	Tipo
60KC2805146	Mueble Cocina Lys a Muro 80x36x90. Color Blanco. Desarmado	Blanco	A muro superior
60KC2805103	Mueble Cocina Lys a Muro 80x36x90. Color Ébano. Desarmado	Ébano	A muro superior



#### Garantía de 2 años

Para más información sobre la garantía de este producto y otras consultas  
ingrese a [www.stretto.cl](http://www.stretto.cl)

## LÍNEA LYS MUEBLE DE COCINA



### ESPECIFICACIONES TÉCNICAS

#### DESCRIPCIÓN

- Lavaplatos sobreponer para monomando de acero inoxidable.
- Opción derecho o izquierdo, derecho tiene secaplatos hacia la derecha.
- Con rebalse, capacidad de 11 litros.
- Espesor: 0,4 mm.

#### CONEXIÓN

Desagüe 1 1/2"

#### MATERIAL

Acero Inoxidable AISI 201

#### INCLUYE

Desagüe de Lavaplatos 1 1/2".

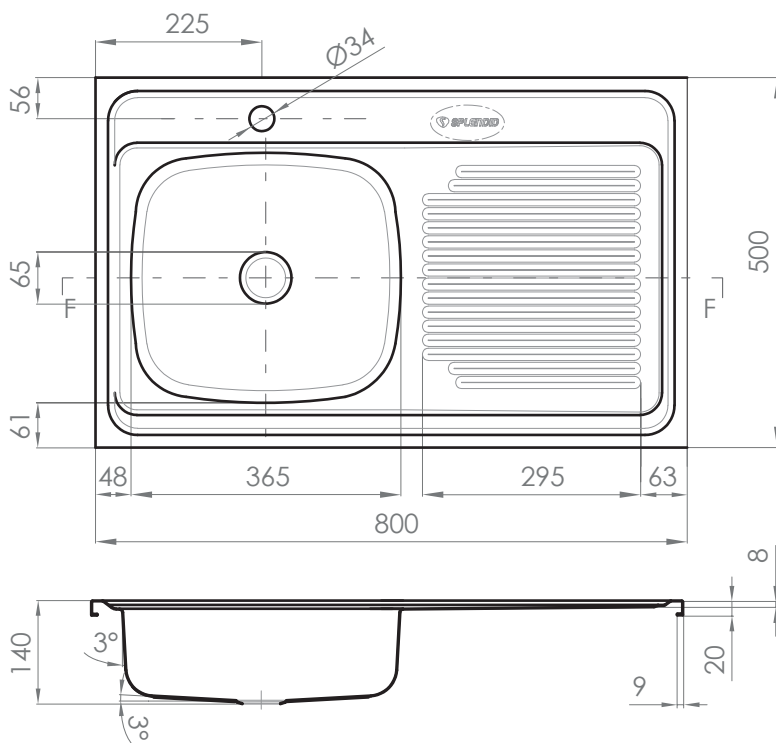
#### TERMINACIÓN

- Acero Inoxidable  
60KC300500X

### DIBUJO TÉCNICO

\*Dimensiones críticas sin escala (mm)  
Con 3% de Tolerancia

Cód. Producto	Descripción
62KC3005000	Lavaplatos Sobreponer Inox una Cubeta 80x50 Derecho con Desagüe para Monomando
60KC3005001	Lavaplatos Sobreponer Inox una Cubeta 80x50 Izquierdo con Desagüe para Monomando
21PB5003000	Sifón Lavaplato Plástico 1 1/2"
21KC4600300	Desagüe Lavaplatos con Rebalse 1 1/2"



Corte sección F-F

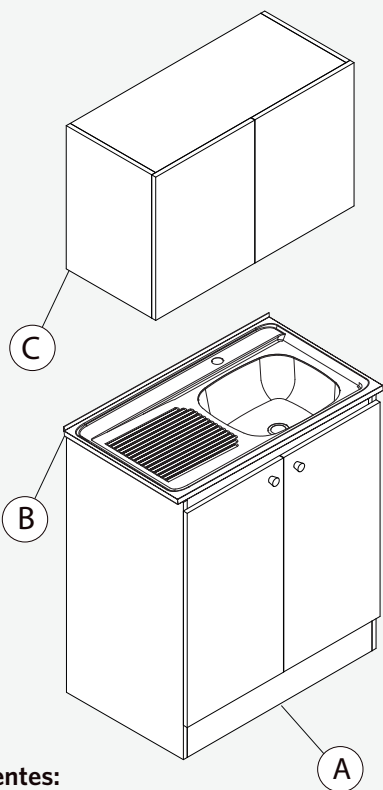


#### Garantía de 2 años

Para más información sobre la garantía de este producto y otras consultas

ingrese a [www.stretto.cl](http://www.stretto.cl)

## LINEA LYS MUEBLE DE COCINA



### Componentes:

A. Mueble cocina a piso

### Complementos:

B. Cubierta

C. Mueble cocina superior a muro

D. Sifón para lavaplatos

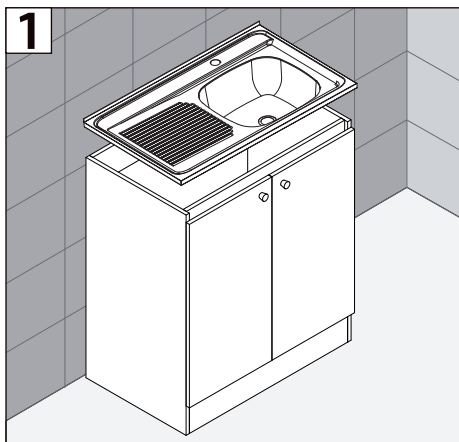
E. Desagüe para lavaplatos

Todos los muebles **Stretto** son aptos para ser utilizados en un ambiente húmedo, esto gracias a que son fabricados con MDP anti-humedad y cantos sellados con PVC, lo que proporciona resistencia a la absorción del agua, sin embargo, se recomienda evitar el contacto prolongado con ésta para alargar la vida útil del mueble.

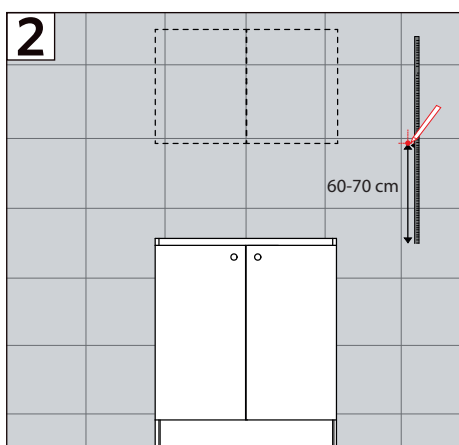
-No exponer el mueble a cargas superiores a 15 Kg

### Para la instalación:

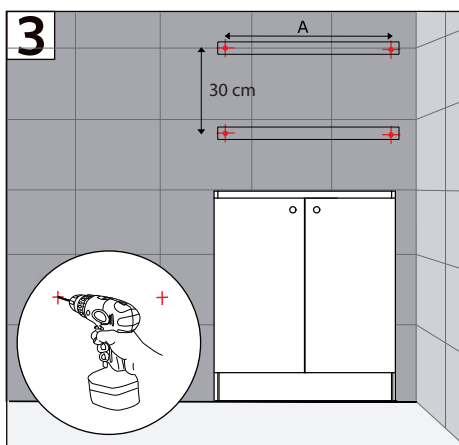
- Tener un buen soporte estructural en la pared.
- Verifique que el espacio cumpla con las dimensiones necesarias para albergar el producto.
- Si la pared es de tabiquería, verifique que cuenta con travesaños para anclar las perforaciones del mueble, de no ser así, deberá instalar una pletina de metal con la finalidad de reforzar la pared y que soporte el peso del mueble.
- Stretto recomienda que la instalación de sus productos sea hecha por un instalador calificado y certificado.



1- Una vez armado el mueble a piso se instala la cubierta con la grifería. Sellar con silicona fungicida el borde de la cubierta que queda en contacto con la pared.

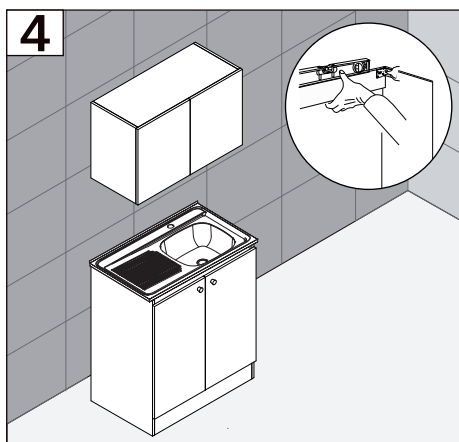


2- Para instalar el mueble a muro se deben considerar entre 60 y 70 cm de distancia vertical entre los muebles.



3-Si la pared cuenta con travesaños internos para anclar los pernos de fijación, debe instalar un refuerzo metálico de 2cm de ancho y 3 mm de espesor, el largo debe ser la igual al mueble.

4- Hacer los orificios e insertar los tarugos.



5- Colgar el mueble y verificar que esté nivelado, al momento de fijar el mueble los pernos de fijación deben pasar a través de las escuadras ubicadas en las esquinas superiores internas.