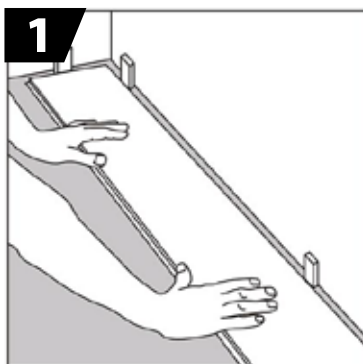


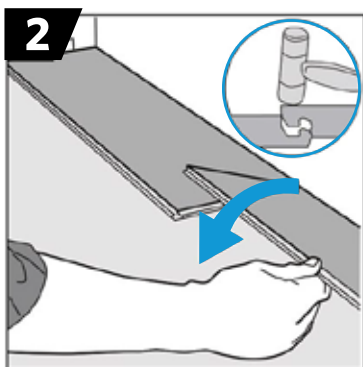
stretto[®]

INTALACIÓN
VINÍLICO SPC

INSTALACIÓN VINÍLICO SPC

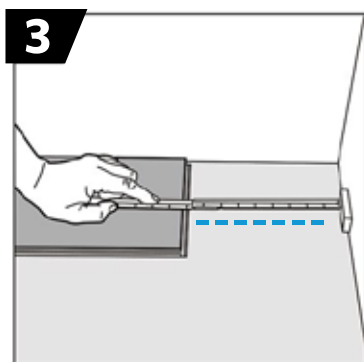


Después de limpiar cuidadosamente la superficie. Posicione la primera duela comenzando en la esquina de su mano izquierda utilizando cuñas de separación de 5 mm aprox.

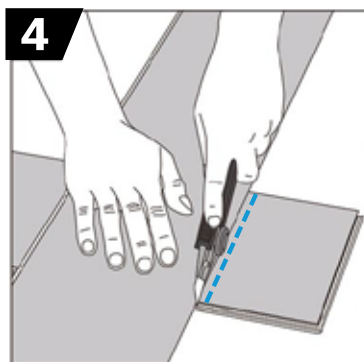


Luego posicione la segunda duela y gentilmente presione hacia abajo con los dedos. Solo en caso necesario utilice un martillo de goma, asegúrese que ambas placas estén alineadas.

INSTALACIÓN VINÍLICO SPC



Al final de la primera fila, mida el espacio de la última duela considerando dejar una brecha de 5 mm aprox.

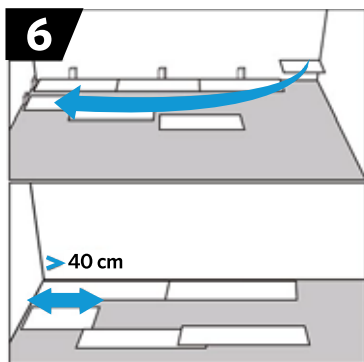


Para cortar la duela use corta cartón y regla. Utilice la cara superior de la placa y presione el filo firmemente repasando varias veces el mismo trazo.

INSTALACIÓN VINÍLICO SPC

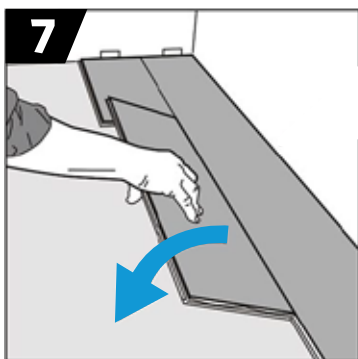


Luego levante la mitad de la duela usando su otra mano para sostener la placa firmemente lo mas cerca del lugar de corte, de este modo se dividirá fácilmente.

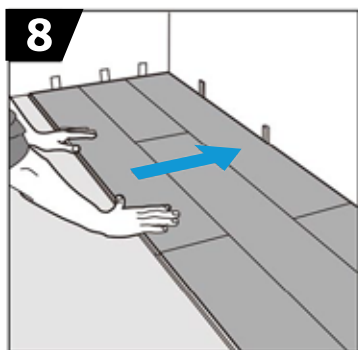


Comience la segunda fila con el excedente del último corte de la primera fila asegurándose que el traslape entre duelas sea de al menos 40 cm.

INSTALACIÓN VINÍLICO SPC



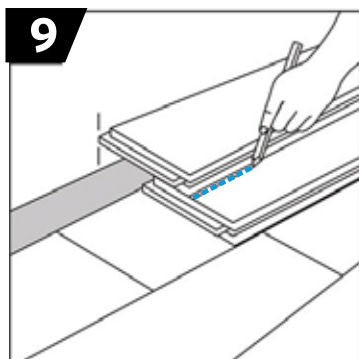
Asegure la duela completa a la fila anterior con un ángulo de 30 grados. Luego suelte la placa y presione hacia abajo fijando el sistema click 2G hasta que ambas duelas estén completamente niveladas.



Después de finalizar la instalación de la fila, revise que todas las duelas estén bien instaladas sin espacios. Repita el proceso hasta completar toda el área.

Importante: el uso de martillo de goma sólo es en caso de ser necesario hacer ajustes, el golpe debe ser suave y bajo impacto.

INSTALACIÓN VINÍLICO SPC



Para instalar la última fila, posicione una duela alineada sobre la penúltima fila y una segunda placa tocando el muro. Luego dibuje una línea en todo el largo de la pieza y córtela usando los pasos previos (el ancho debe ser de al menos 5 cm)