

SANITARIO ONE PIECE LÍNEA HELIOS



ESPECIFICACIONES TÉCNICAS

TECNOLOGÍA:

Sistema Twister y Sistema Booster.

TIPO DE DESCARGA:

Única, disponible para descarga a piso.

DISTANCIA DE DESCARGA:

Al piso a 300 mm.

(Corroborar con cada producto debido a sus tolerancias de fabricación).

SISTEMA DE ACCIONAMIENTO:

Dual Flush.

CONSUMO DE AGUA:

4,8 Litros para desechos sólidos.

3,5 Litros para desechos líquidos.

CERTIFICADO:

Sanitario de Alta eficiencia hídrica. Consumo muy bajo (Cumple normativa Chilena NCH407) Certificación EDGE. Sustentabilidad.

TIPO DE FUNCIONAMIENTO:

Acción directa con efecto de sifón.

MATERIALIDAD:

Loza Vitrificada.

ASIENTO Y TAPA:

Materialidad Polipropileno, con bisagras de cierre suave y fijaciones de Acero Inoxidable.

INCLUYE:

Fijaciones de taza y estanque, válvula de admisión 15/16", válvula de doble descarga y botonera.

PESO: 35 kg ±5%

TERMINACIÓN:



Blanco.

*No incluye llave angular y flexible.

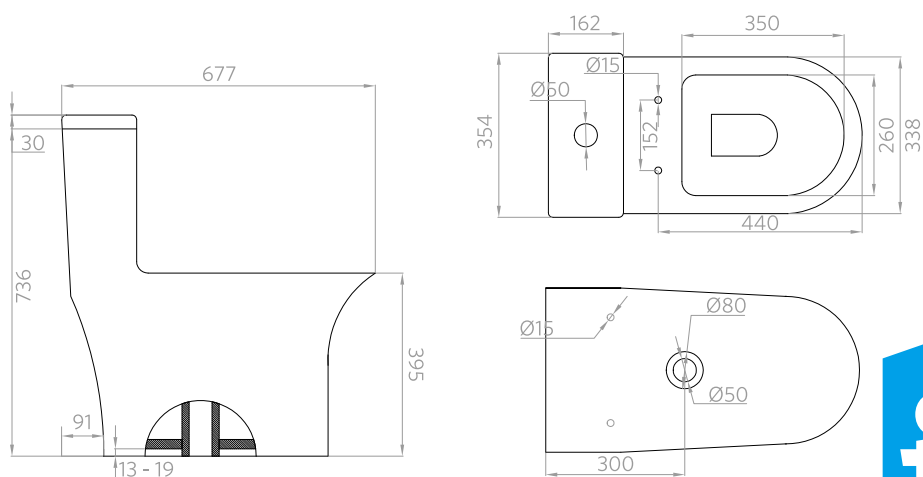
DIBUJO TÉCNICO

Dimensiones nominales expresadas en mm.

Tolerancia de fabricación:

Dimensiones > =200 mm ±3%

Dimensiones < 200 mm ±5%



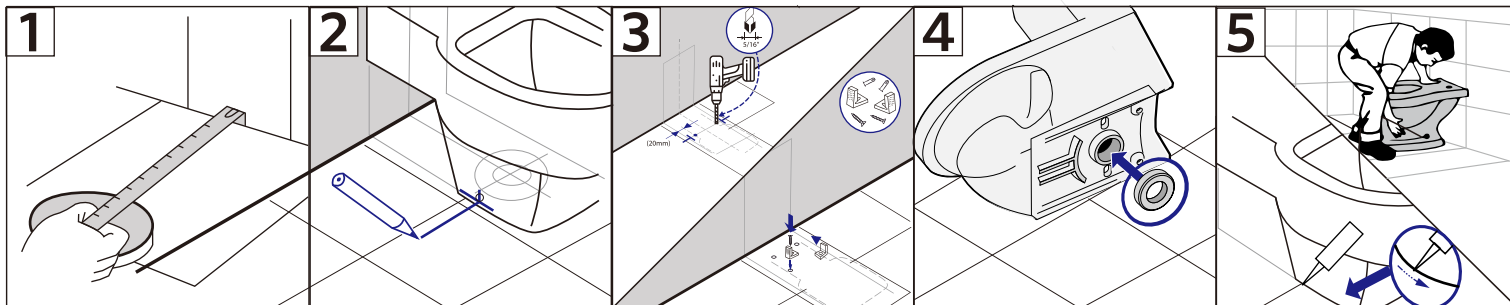
SKU Único: 60HE1005000

Para más información sobre la garantía de este producto y otras consultas ingrese a www.stretto.cl



MOSAICO®

SANITARIO ONE PIECE LÍNEA HELIOS



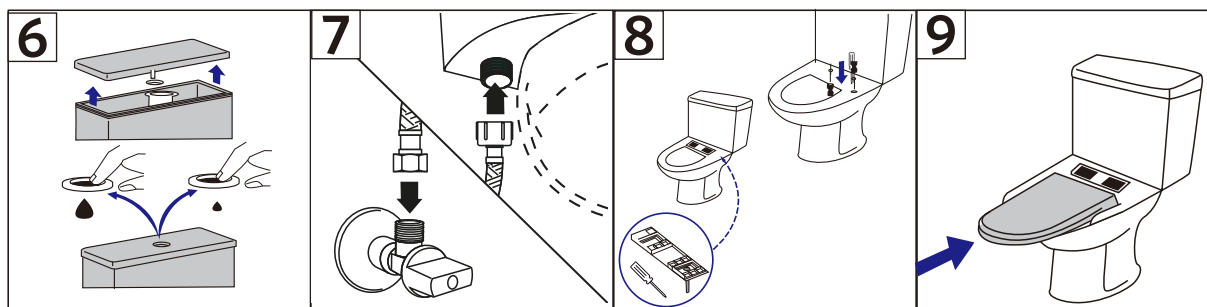
1. Verifique las medidas disponibles en su baño. La distancia mínima entre la pared y la línea central del tubo de descarga del sanitario debe ser de 305mm. Corrobore además las medidas de su producto con ayuda de un flexómetro.

2. Presente la taza en su ubicación final y marque en el piso el centro de las perforaciones de fijación de WC.

3. Una vez marcado, retire el producto para luego perforar el piso con un taladro y una broca de 10mm. Inserte los tarugos y ancle las fijaciones del WC.

4. Voltee el inodoro en el piso (protegiéndolo ante cualquier golpe o daño). Instale el sello de goma (IIR) en contacto y concéntrico con la conexión de descarga del sanitario.

5. Alinee el sanitario con la pared y con un movimiento de vaivén, presione la tasa de goma y el lugar demarcado con anterioridad. Añada una delgada capa de silicona antifúngica en el perímetro de la base de su inodoro y coloque los tornillos de fijación con su embellecedor.



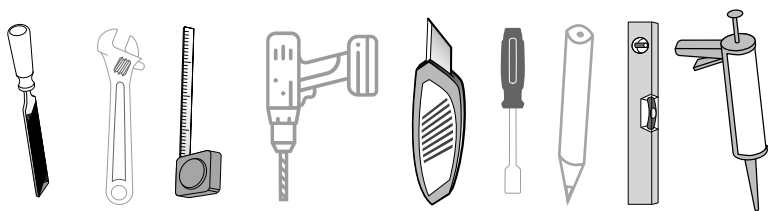
6. Fije la botonera en la tapa del estanque con su tuerca por dentro de la tapa, asegúrese de que los botones de descarga mayor y menor coincidan con los de la válvula de descarga. Regule el largo de los pernos de la botonera para que estos no queden presionando permanentemente la válvula de descarga, así evitará filtraciones de agua.

7. Por la parte posterior de su inodoro, debajo, conecte la válvula de admisión a la llave angular (red de agua domiciliaria) a través de un flexible de agua para sanitarios Stretto. Ajuste al máximo con la mano.

8. Inserte las tuercas expansivas en los agujeros del sanitario. Luego coloque la guía sobre los agujeros del wc, inserte los tornillos en las tuercas expansivas y apriete la guía suavemente.

9. Por último, presente la tapa verificando que quede centrada. Apriete los tornillos de la guía firmemente hasta que esta quede fija. Por último, inserte la tapa deslizándola en la dirección indicada hasta su posición final (verificar que quede fija).

Herramientas Recomendadas



Espátula
Llave Ajustable
Flexómetro
Taladro
Cuchillo Cartonero

Destornillador (paleta y estrella)
Marcador
Nivel
Pistola para silicona y silicona

IMPORTANTE:

Lea atentamente este manual antes de realizar la instalación.

Evite fallas siguiendo los siguientes pasos.

Desempa que y examine el producto, verificando dimensiones y que se encuentre en buen estado. Recuerde que el producto tiene tolerancia defabricación, según medidas del dibujo técnico (pag.1).

Instructivos de apoyo para modelos One piece Helios y Eros.

stretto



sistematwister

Utiliza de manera eficiente el recurso hídrico, entrega una descarga 360° en el WC que combina el poder del agua y la fuerza de la gravedad para lograr una alta acción de limpieza. Menos residuos en los bordes y taza.



sistemabooster

Asistencia de apoyo la descarga mediante un flujo de refuerzo de agua, el cual evacúa eficientemente los desechos.



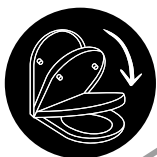
dualflush

Sistema de accionamiento Dual Flush, con regulación de volumen reducido o total según tipo de desecho, permitiendo un importante ahorro de agua.



alta eficienciahídrica

Garantiza un consumo óptimo. Sanitario con clasificación "Alta Eficiencia" según norma chilena NCh 407/2012, con un volumen de 4,8 litros por descarga.



cierresuave

Tapa sanitario con bisagras cierre suave y silencioso.



fácilanclaje

Anclaje desmontable.

LÍNEA ECLAIR MOBILIARIO



ESPECIFICACIONES TÉCNICAS

DESCRIPCIÓN

Diseño sin manillas con superficies lisas.
Guía corredera de acero inoxidable con sistema Cierre Suave para el cajón.
Resistencia máximo 150 Kg.
Luz LED con sensor touch.

MATERIAL

MDF.

NORMATIVA

Cumple con norma Europea E1 para emisión de formaldehídos.

INCLUYE

Refuerzo metálico para instalación.
Set de fijaciones al muro estándar.

TERMINACIÓN



Lenga

DIBUJO TÉCNICO

*Dimensiones críticas sin escala (mm)
Con 3% de Tolerancia



cantos **sellados**

- Cantos 100% sellados y reforzados que evitan el despegado.



cierre **suave**

- Bisagras con cierre suave y silencioso



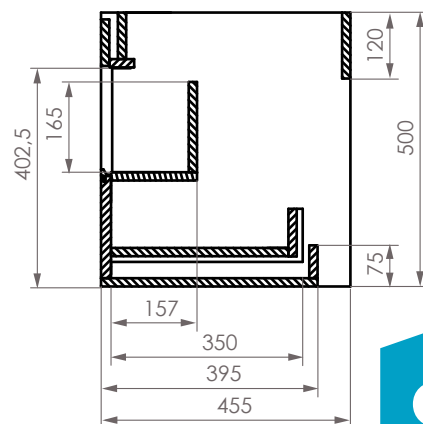
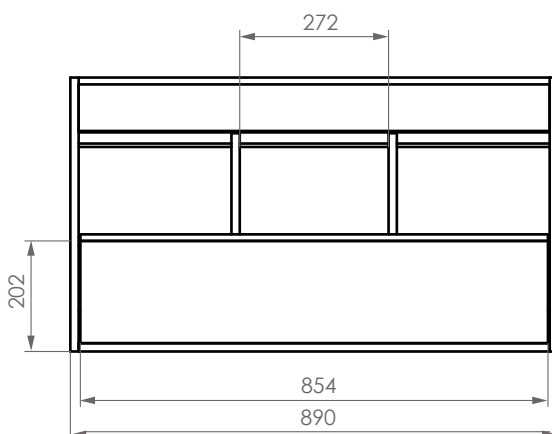
baja absorción

- Resistencia a la humedad debido a sus cantos sellados.



alta **durabilidad**

- Resistencia a cargas y/o movimientos repetitivos a lo largo del tiempo.



Cód. 60PB2806900 Eclair 900x460 Lenga

MUEBLE

LOZA



Para más información sobre la garantía de este producto y otras consultas

ingrese a www.stretto.cl

LÍNEA ÓPTIMA CUBIERTA VANITORIO



ESPECIFICACIONES TÉCNICAS

DESCRIPCIÓN

Ángulos y pendientes de 2° hacia el desagüe.

MATERIAL

Loza Vítreo.

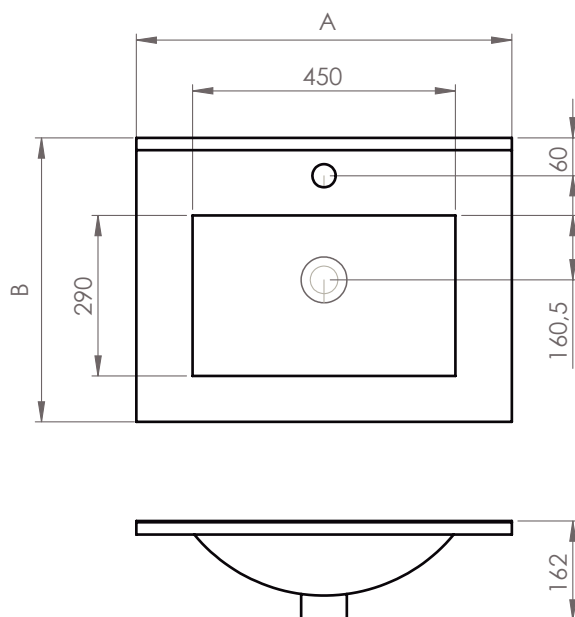
INCLUYE

Rebalse gran caudal.

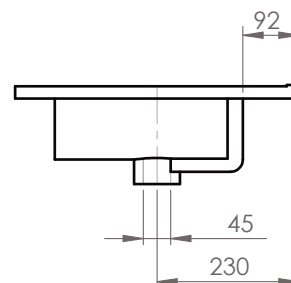
DIBUJO TÉCNICO

*Dimensiones críticas sin escala (mm)

Con 3% de Tolerancia



Cód Cubierta	Tamaño AxB
60PZ2401007	500 x 460 mm
60PZ2401008	600 x 460 mm
60PZ2401009	700 x 460 mm
60PZ24201010	800 x 460 mm
60PZ2401011	900 x 460 mm
60PZ2401012	1000 x 460 mm
60PZ2401013	1200 x 460 mm



Para más información sobre la garantía de este producto y otras consultas

ingrese a www.stretto.cl



LÍNEA ÓPTIMA CUBIERTA VANITORIO



ESPECIFICACIONES TÉCNICAS

DESCRIPCIÓN

Ángulos y pendientes de 2° hacia el desagüe.

MATERIAL

Loza Vítreo.

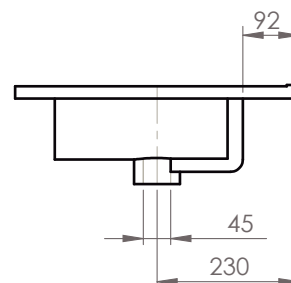
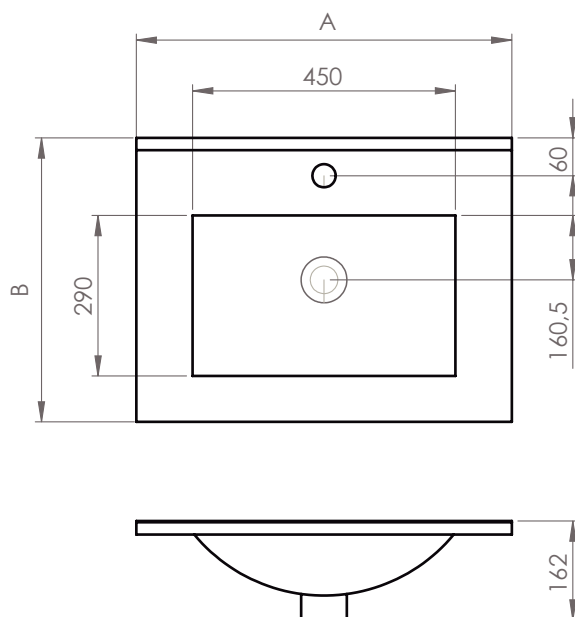
INCLUYE

Rebalse gran caudal.

DIBUJO TÉCNICO

*Dimensiones críticas sin escala (mm)

Con 3% de Tolerancia



Cód Cubierta	Tamaño AxB
60PZ2401007	500 x 460 mm
60PZ2401008	600 x 460 mm
60PZ2401009	700 x 460 mm
60PZ24201010	800 x 460 mm
60PZ2401011	900 x 460 mm
60PZ2401012	1000 x 460 mm
60PZ2401013	1200 x 460 mm



Para más información sobre la garantía de este producto y otras consultas

ingrese a www.stretto.cl

Especificaciones Técnicas



stretto

Características:

- Desagüe Pop Up Lavatorio de 1. 1/4" con rebalse.
- Fabricado en latón cromado.
- Cromado alta durabilidad.
- Resorte interior acero inoxidable AISI 304.
- Gomas Cónicas de sello fabricadas en "NBR".
Tuerca de fijación fabricado en latón.
Peso: 275 Grs.

Dimensiones:

Según planimetría

Marca:

Stretto

Origen:

R.P.C.

Terminación:

Latón cromado.

Funcionamiento:

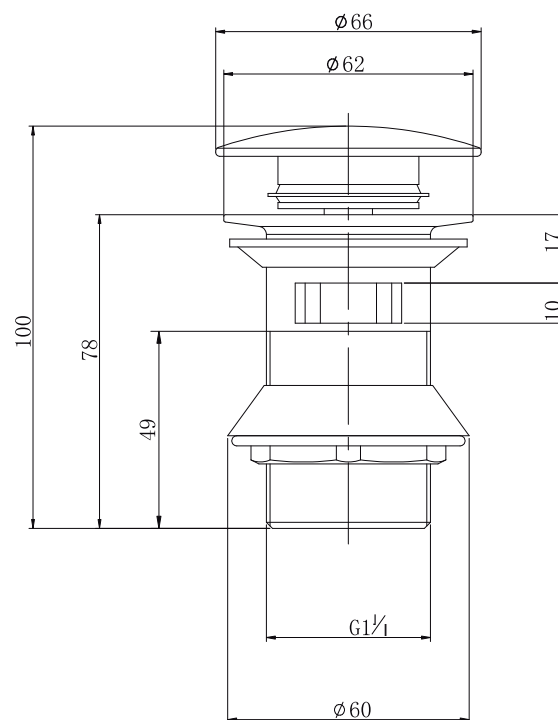
Pop Up.

Desagüe Pop Up 1. 1/4" con rebalse.

Cód. 20ST4600301

Dimensiones críticas en milímetros sin escala

DIBUJO TÉCNICO



Garantía 3 años

Para mayor información sobre la garantía
de este producto y otras consultas

www.mosaico.cl

LÍNEA GASFITERÍA SIFÓN LAVAMANOS SALIDA RECTA POLIPROPILENO



ESPECIFICACIONES TÉCNICAS

Sifón para lavamanos con salida recta, fabricado en polipropileno

CONEXIÓN

Terminal HE G 1 1/4". Salida 32 mm.

MATERIAL

Polipropileno

INCLUYE

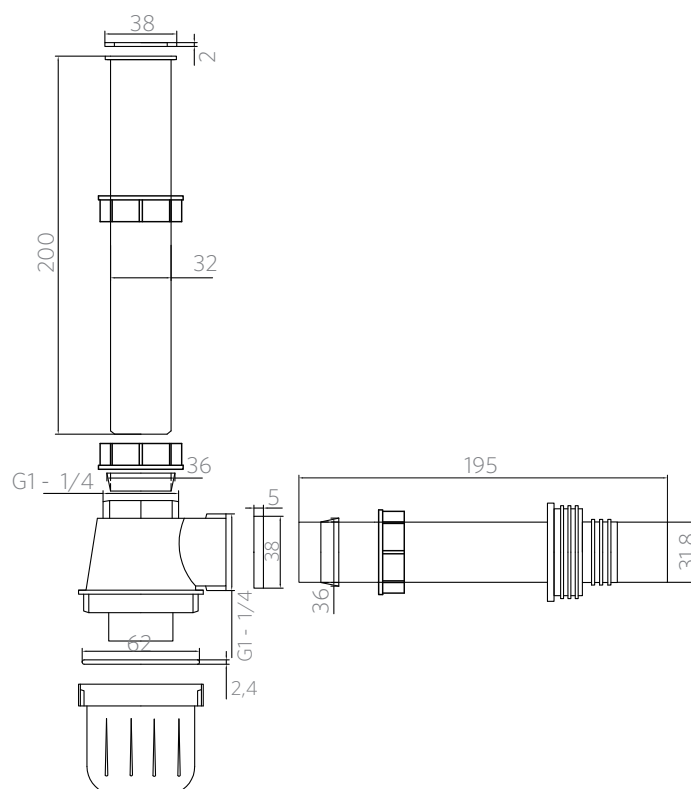
Adaptador salida a 40 mm

TERMINACIÓN

○ Blanco
19ST382500

DIBUJO TÉCNICO

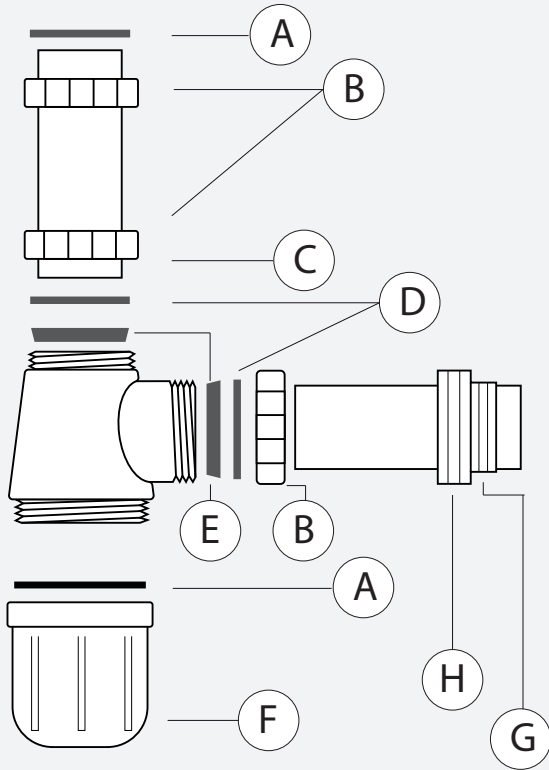
*Dimensiones críticas sin escala (mm)



Garantía 2 años

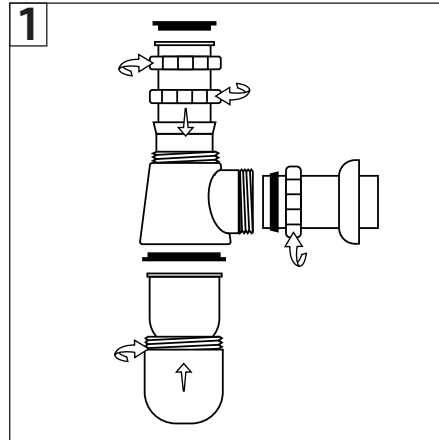
Para más información sobre la garantía de este producto y otras consultas
ingrese a www.stretto.cl

LÍNEA GASFITERÍA SIFÓN LAVAMANOS METÁLICO



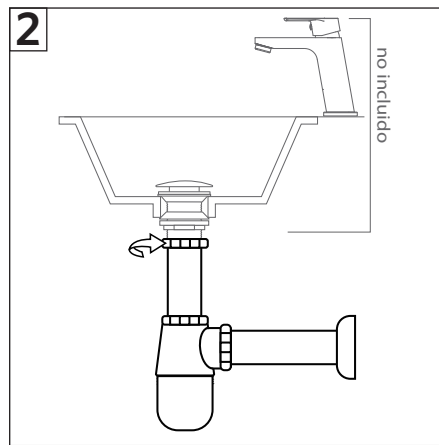
Componentes:

- A. Goma Plana X2
- B. Tuerca x3
- C. Tubo Conector Extensible
- D. Arandela de fijación x2
- E. Goma Cónica
- F. Vaso Sifón
- G. Salida Recta 32 mm.
- H. Adaptador a 40 mm.



1- Verifique que cuent con el total de pieza.

2- Ensamble el sifón siguiendo el diagrama de componentes. Apriete con precaución hasta lograr el sello de las piezas.



3- Ensamble el sifón con el desagüe de lavamanos apretando la tuerca con la mano.



*Se recomienda apriete manual. No utilice herramientas ni ejerza demasiada presión. No usar pintura ni sellante.