

## SANITARIO ONE PIECE LÍNEA HELIOS



### ESPECIFICACIONES TÉCNICAS

#### TECNOLOGÍA:

Sistema Twister y Sistema Booster.

#### TIPO DE DESCARGA:

Única, disponible para descarga a piso.

#### DISTANCIA DE DESCARGA:

Al piso a 300 mm.

(Corroborar con cada producto debido a sus tolerancias de fabricación).

#### SISTEMA DE ACCIONAMIENTO:

Dual Flush.

#### CONSUMO DE AGUA:

4,8 Litros para desechos sólidos.

3,5 Litros para desechos líquidos.

#### CERTIFICADO:

Sanitario de Alta eficiencia hídrica. Consumo muy bajo (Cumple normativa Chilena NCH407) Certificación EDGE. Sustentabilidad.

#### TIPO DE FUNCIONAMIENTO:

Acción directa con efecto de sifón.

#### MATERIALIDAD:

Loza Vitrificada.

#### ASIENTO Y TAPA:

Materialidad Polipropileno, con bisagras de cierre suave y fijaciones de Acero Inoxidable.

#### INCLUYE:

Fijaciones de taza y estanque, válvula de admisión 15/16", válvula de doble descarga y botonera.

#### PESO: 35 kg ±5%

#### TERMINACIÓN:

 Blanco.

\*No incluye llave angular y flexible.

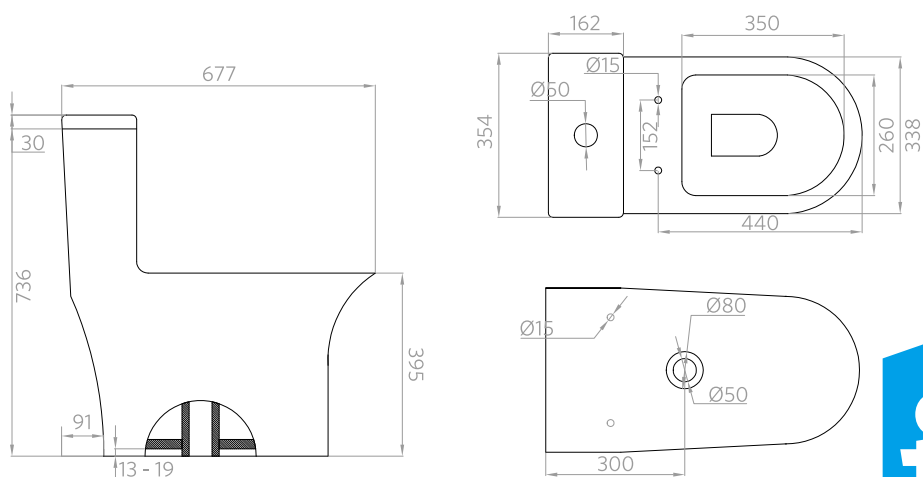
### DIBUJO TÉCNICO

Dimensiones nominales expresadas en mm.

Tolerancia de fabricación:

Dimensiones > =200 mm ±3%

Dimensiones < 200 mm ±5%



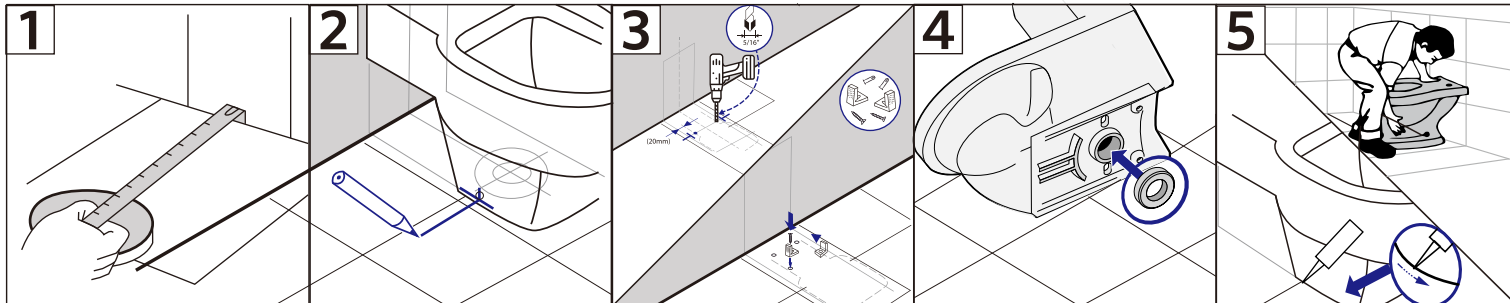
SKU Único: 60HE1005000

Para más información sobre la garantía de este producto y otras consultas **ingrese a [www.stretto.cl](http://www.stretto.cl)**



# MOSAICO®

## SANITARIO ONE PIECE LÍNEA HELIOS



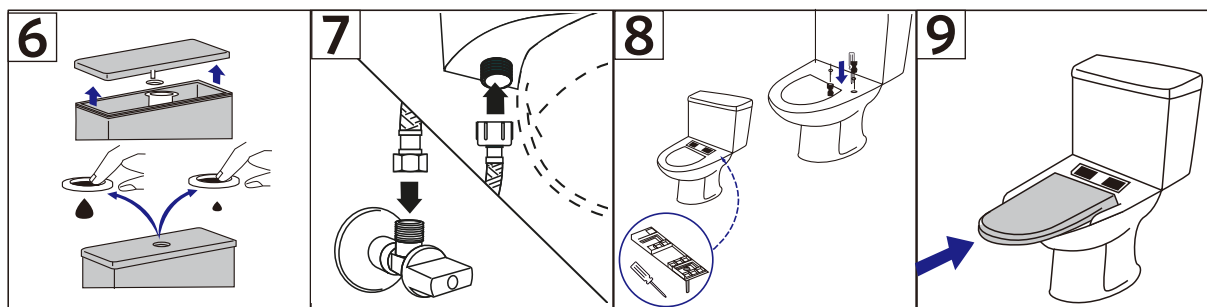
1. Verifique las medidas disponibles en su baño. La distancia mínima entre la pared y la línea central del tubo de descarga del sanitario debe ser de 305mm. Corrobore además las medidas de su producto con ayuda de un flexómetro.

2. Presente la taza en su ubicación final y marque en el piso el centro de las perforaciones de fijación de WC.

3. Una vez marcado, retire el producto para luego perforar el piso con un taladro y una broca de 10mm. Inserte los tarugos y ancle las fijaciones del WC.

4. Voltee el inodoro en el piso (protegiéndolo ante cualquier golpe o daño). Instale el sello de goma (IIR) en contacto y concéntrico con la conexión de descarga del sanitario.

5. Alinee el sanitario con la pared y con un movimiento de vaivén, presione la tasa completamente sobre el sello de cera y el lugar demarcado con anterioridad. Añada una delgada capa de silicona antifúngica en el perímetro de la base de su inodoro y coloque los tornillos de fijación con su embellecedor.



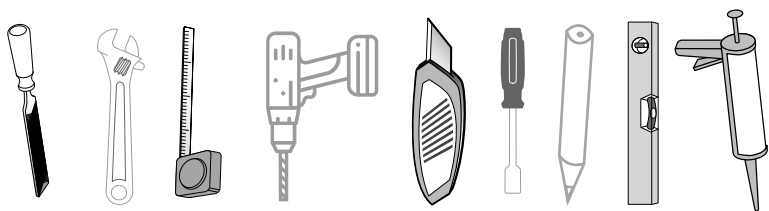
6. Fije la botonera en la tapa del estanque con su tuerca por dentro de la tapa, asegúrese de que los botones de descarga mayor y menor coincidan con los de la válvula de descarga. Regule el largo de los pernos de la botonera para que estos no queden presionando permanentemente la válvula de descarga, así evitará filtraciones de agua.

7. Por la parte posterior de su inodoro, debajo, conecte la válvula de admisión a la llave angular (red de agua domiciliaria) a través de un flexible de agua para sanitarios Stretto. Ajuste al máximo con la mano.

8. Inserte las tuercas expansivas en los agujeros del sanitario. Luego coloque la guía sobre los agujeros del wc, inserte los tornillos en las tuercas expansivas y apriete la guía suavemente.

9. Por último, presente la tapa verificando que quede centrada. Apriete los tornillos de la guía firmemente hasta que esta quede fija. Por último, inserte la tapa deslizándola en la dirección indicada hasta su posición final (verificar que quede fija).

### Herramientas Recomendadas



Espátula  
Llave Ajustable  
Flexómetro  
Taladro  
Cuchillo Cartonero

Destornillador (paleta y estrella)  
Marcador  
Nivel  
Pistola para silicona y silicona

### IMPORTANTE:

Lea atentamente este manual antes de realizar la instalación.

Evite fallas siguiendo los siguientes pasos.

Desempa que y examine el producto, verificando dimensiones y que se encuentre en buen estado. Recuerde que el producto tiene tolerancia defabricación, según medidas del dibujo técnico (pag.1).

Instructivos de apoyo para modelos One piece Helios y Eros.

stretto



### **sistema**twister

Utiliza de manera eficiente el recurso hídrico, entrega una descarga 360° en el WC que combina el poder del agua y la fuerza de la gravedad para lograr una alta acción de limpieza. Menos residuos en los bordes y taza.



### **sistema**booster

Asistencia de apoyo la descarga mediante un flujo de refuerzo de agua, el cual evacúa eficientemente los desechos.



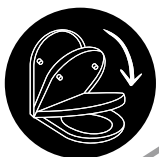
### **dual**flush

Sistema de accionamiento Dual Flush, con regulación de volumen reducido o total según tipo de desecho, permitiendo un importante ahorro de agua.



### **alta eficiencia**hídrica

Garantiza un consumo óptimo. Sanitario con clasificación "Alta Eficiencia" según norma chilena NCh 407/2012, con un volumen de 4,8 litros por descarga.



### **cierre**suave

Tapa sanitario con bisagras cierre suave y silencioso.



### **fácil**anclaje

Anclaje desmontable.

## LÍNEA ERMES MOBILIARIO



### ESPECIFICACIONES TÉCNICAS

#### DESCRIPCIÓN

Diseño sin manillas con superficies lisas.  
Bisagras de acero inoxidable con sistema Cierre Suave.  
Resistencia máximo 15 Kg.

#### MATERIAL

MDF.

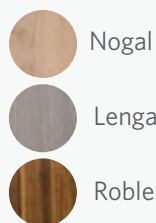
#### NORMATIVA

Cumple con norma Europea E1 para emisión de formaldehidos.

#### INCLUYE

Refuerzo metálico para instalación.  
Set de fijaciones al muro estándar.

#### TERMINACIÓN



### DIBUJO TÉCNICO

\*Dimensiones críticas sin escala (mm)  
Con 3% de Tolerancia



#### diseño interior

- Diseño modular
- Repisas o cajones interiores que optimizan el espacio



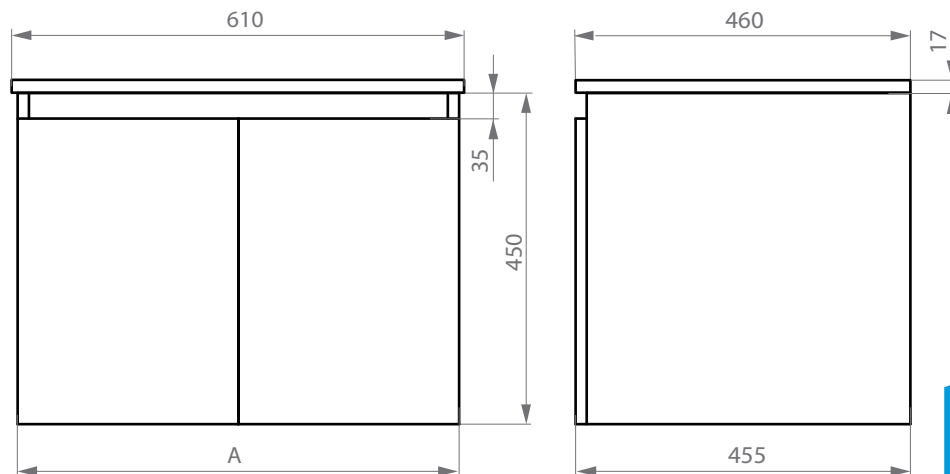
#### cantos sellados

- Cantos 100% sellados y reforzados que evitan el despegado.



#### cierre suave

- Bisagras con cierre suave y silencioso



Cód Desarmado	Medidas mm	Color	Medida A
60PB2801000	600x460x450	Lenga	590 mm
60PB2801020	600x460x450	Nogal	590 mm
60PB2801005	600x460x450	Roble	590 mm
60PB2804000	700x460x450	Lenga	690 mm
60PB2804020	700x460x450	Nogal	690 mm
60PB2804005	700x460x450	Roble	690 mm
Cód Armado	Medidas mm	Color	Medida A
60PB2851000	600x460x450	Lenga	590 mm
60PB2851020	600x460x450	Nogal	590 mm
60PB2851005	600x460x450	Roble	590 mm
60PB2854000	700x460x450	Lenga	690 mm
60PB2854020	700x460x450	Nogal	690 mm
60PB2854005	700x460x450	Roble	690 mm

MUEBLE

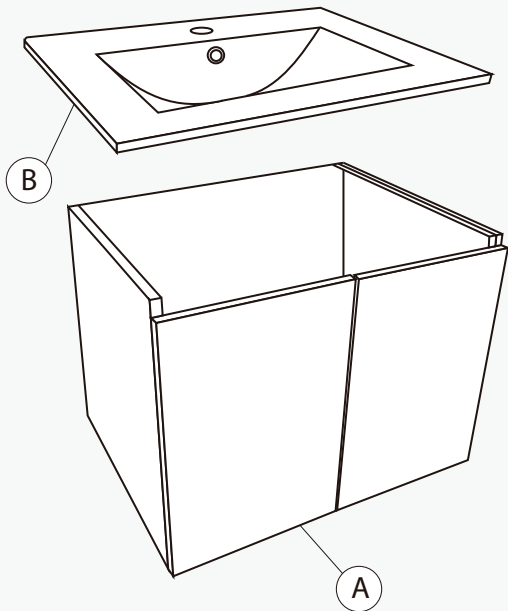
LOZA



Para más información sobre la garantía de este producto y otras consultas

ingrese a [www.stretto.cl](http://www.stretto.cl)

## LINEA ERMES MOBILIARIO CON CUBIERTA



### Componentes:

- A. Mobiliario
- B. Cubierta

### Complementos:

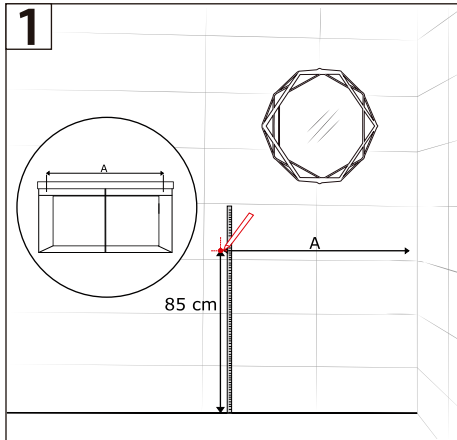
- C. Sifón
- D. Desagüe

Todos los muebles **Stretto** son aptos para ser utilizados en un ambiente húmedo, esto gracias a que son fabricados con MDF anti-humedad y cantos sellados con PVC, lo que proporciona resistencia a la absorción del agua, sin embargo, se recomienda evitar el contacto prolongado con ésta para alargar la vida útil del mueble.

-No exponer el mueble a cargas superiores a 15 Kg.

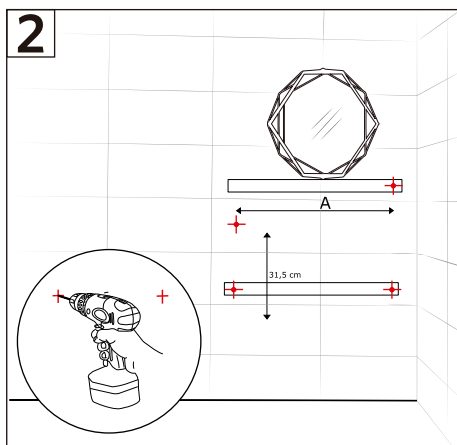
### Para la instalación:

- Tener un buen soporte estructural en la pared.
- Verifique que el espacio cumpla con las dimensiones necesarias para albergar el producto.
- Si la pared es de tabiquería, verifique que cuenta con travesaños para anclar las perforaciones del mueble, de no ser así, deberá instalar una pletina de metal con la finalidad de reforzar la pared y que soporte el peso del mueble.
- Stretto recomienda que la instalación de sus productos sea hecha por un instalador calificado y certificado.



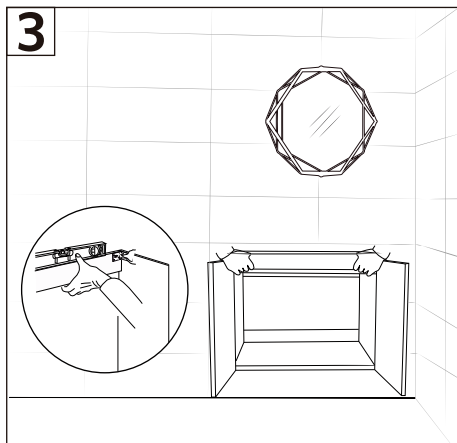
1-Marcar la altura a la que se quiere instalar el mueble.

2-Para asegurar que los orificios queden a la misma altura, usar nivelador.

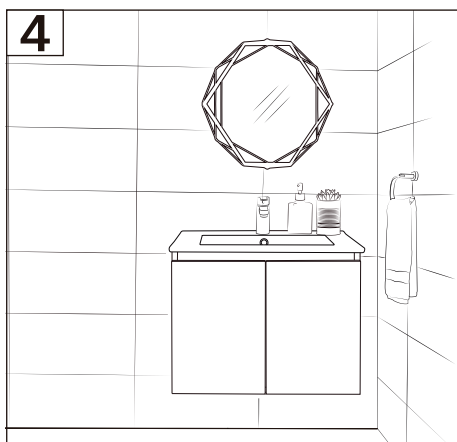


3-Si la pared cuenta con travesaños internos para anclar los pernos de fijación, debe instalar un refuerzo metálico de 2cm de ancho y 3 mm de espesor, el largo debe ser la igual al mueble.

4-Hacer los orificios e insertar los tarugos.



5-Colgar el mueble y verificar que este nivelado, al momento de fijar el mueble los pernos de fijación deben pasar a través de las escuadras ubicadas en las esquinas superiores internas.



6-Una vez fijo el mueble se instala la cubierta con la grifería.

Sellar con silicona fungicida el borde de la cubierta que queda en contacto con la pared.

## LÍNEA MOYEN CUBIERTA



### ESPECIFICACIONES TÉCNICAS

#### DESCRIPCIÓN

Ángulos y pendientes de 2° hacia el desagüe.  
Calidad "A" sin reparaciones en la superficie visible.

#### MATERIAL

Loza Vítreo.

#### NORMATIVA

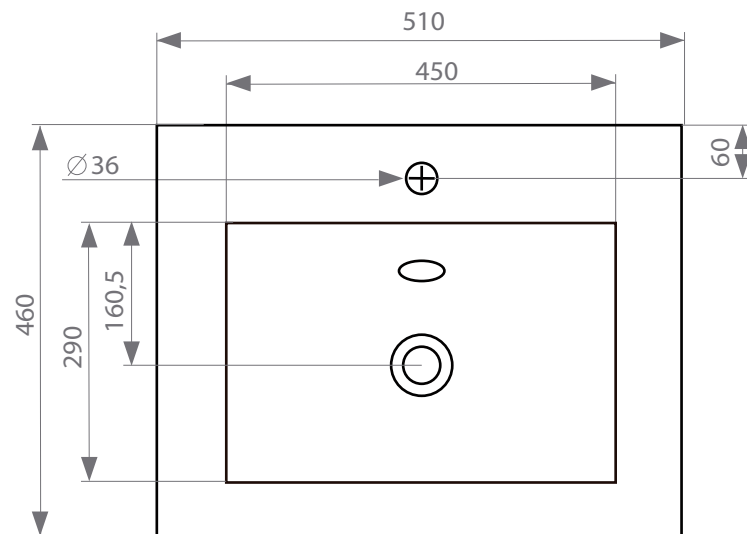
Cumple con norma NCh 407.

#### INCLUYE

Rebalse gran caudal.

### DIBUJO TÉCNICO

\*Dimensiones críticas sin escala (mm)  
Con 3% de Tolerancia



Tamaño	Código
51x46 cm	60PB2401007



Para más información sobre la garantía de este producto y otras consultas

ingrese a [www.stretto.cl](http://www.stretto.cl)



### Especificaciones Técnicas



**stretto**

#### Características:

- Desagüe Pop Up Lavatorio de 1. 1/4" con rebalse.
- Fabricado en latón cromado.
- Cromado alta durabilidad.
- Resorte interior acero inoxidable AISI 304.
- Gomas Cónicas de sello fabricadas en "NBR".  
Tuerca de fijación fabricado en latón.  
Peso: 275 Grs.

#### Dimensiones:

Según planimetría

#### Marca:

Stretto

#### Origen:

R.P.C.

#### Terminación:

Latón cromado.

#### Funcionamiento:

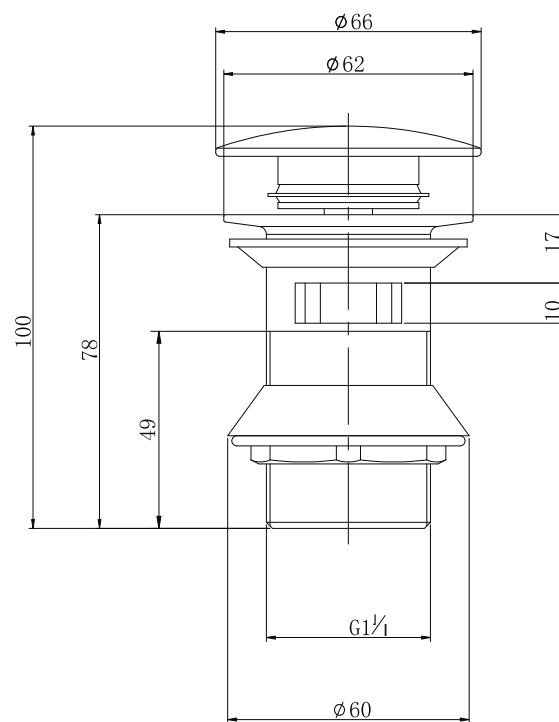
Pop Up.

## Desagüe Pop Up 1. 1/4" con rebalse.

Cód. 20ST4600301

Dimensiones críticas en milímetros sin escala

### DIBUJO TÉCNICO



Garantía 3 años

Para mayor información sobre la garantía  
de este producto y otras consultas

[www.mosaico.cl](http://www.mosaico.cl)

## LÍNEA GASFITERÍA SIFÓN LAVAMANOS SALIDA RECTA POLIPROPILENO



### ESPECIFICACIONES TÉCNICAS

Sifón para lavamanos con salida recta, fabricado en polipropileno

#### CONEXIÓN

Terminal HE G 1 1/4". Salida 32 mm.

#### MATERIAL

Polipropileno

#### INCLUYE

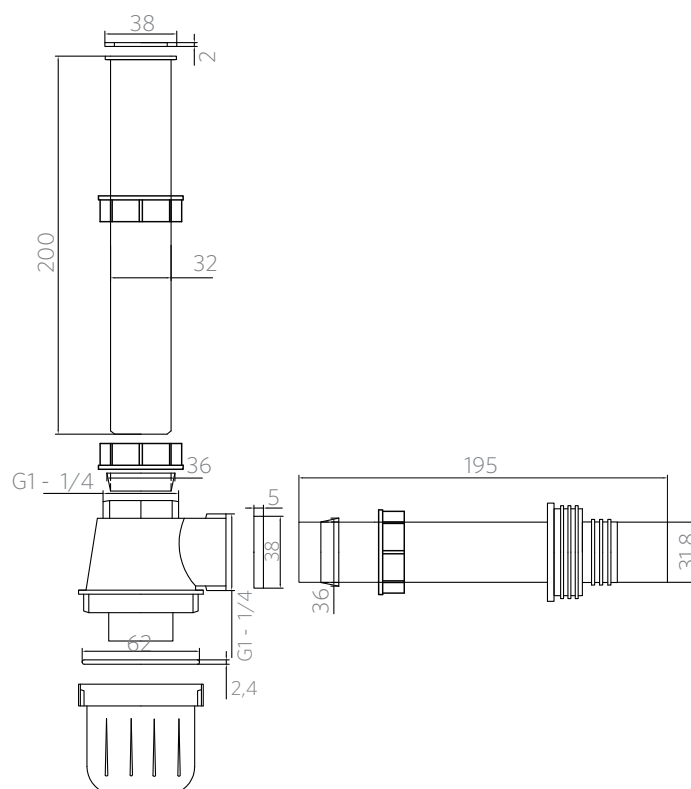
Adaptador salida a 40 mm

#### TERMINACIÓN

○ Blanco  
19ST382500

### DIBUJO TÉCNICO

\*Dimensiones críticas sin escala (mm)

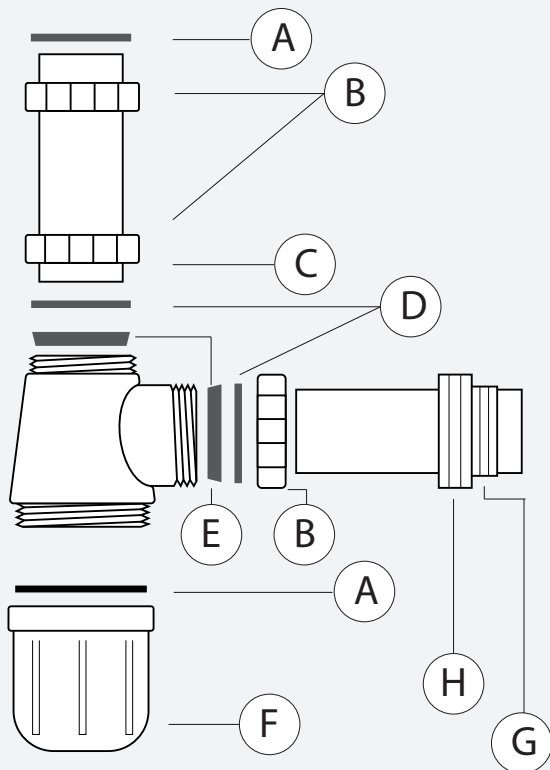


Garantía 2 años

Para más información sobre la garantía de este producto y otras consultas  
ingrese a [www.stretto.cl](http://www.stretto.cl)

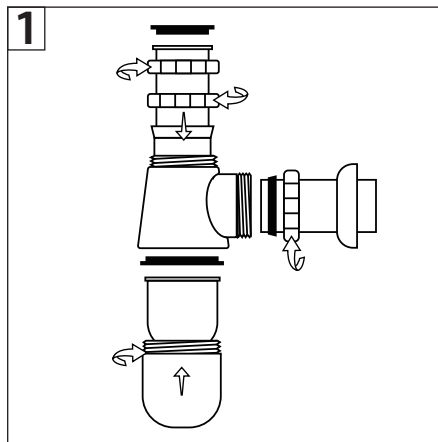


## LÍNEA GASFITERÍA SIFÓN LAVAMANOS METÁLICO



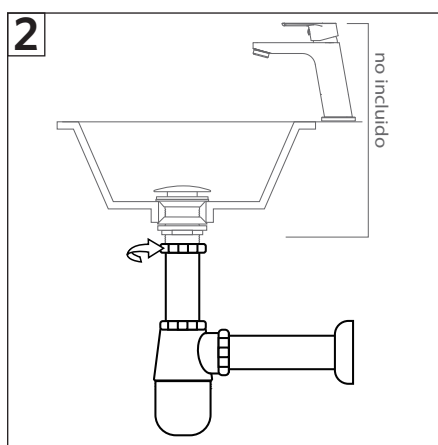
### Componentes:

- A. Goma Plana X2
- B. Tuerca x3
- C. Tubo Conector Extensible
- D. Arandela de fijación x2
- E. Goma Cónica
- F. Vaso Sifón
- G. Salida Recta 32 mm.
- H. Adaptador a 40 mm.



1- Verifique que cuent con el total de pieza.

2- Ensamble el sifón siguiendo el diagrama de componentes. Apriete con precaución hasta lograr el sello de las piezas.



3- Ensamble el sifón con el desagüe de lavamanos apretando la tuerca con la mano.



\*Se recomienda apriete manual. No utilice herramientas ni ejerza demasiada presión. No usar pintura ni sellante.