

LÍNEA ECLAIR MOBILIARIO



ESPECIFICACIONES TÉCNICAS

DESCRIPCIÓN

Diseño sin manillas con superficies lisas.
Guía corredera de acero inoxidable con sistema Cierre Suave para el cajón.
Resistencia máximo 150 Kg.
Luz LED con sensor touch.

MATERIAL

MDF.

NORMATIVA

Cumple con norma Europea E1 para emisión de formaldehídos.

INCLUYE

Refuerzo metálico para instalación.
Set de fijaciones al muro estándar.

TERMINACIÓN



DIBUJO TÉCNICO

*Dimensiones críticas sin escala (mm)
Con 3% de Tolerancia



cantos **sellados**

- Cantos 100% sellados y reforzados que evitan el despegado.



cierre **suave**

- Bisagras con cierre suave y silencioso



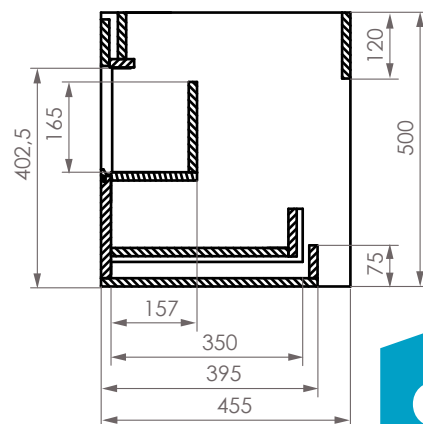
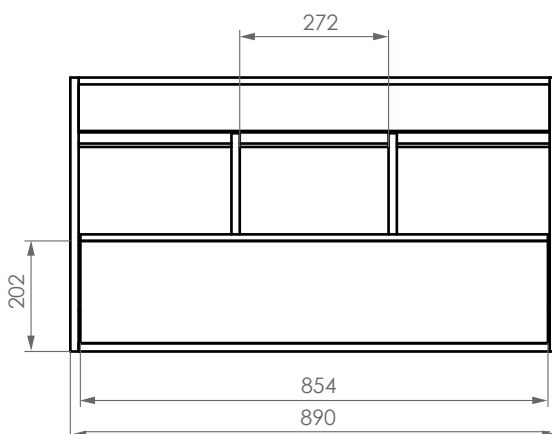
baja absorción

- Resistencia a la humedad debido a sus cantos sellados.



alta **durabilidad**

- Resistencia a cargas y/o movimientos repetitivos a lo largo del tiempo.



Cód. 60PB2806900 Eclair 900x460 Lenga

MUEBLE

LOZA



Para más información sobre la garantía de este producto y otras consultas

ingrese a www.stretto.cl

LÍNEA ÓPTIMA CUBIERTA VANITORIO



ESPECIFICACIONES TÉCNICAS

DESCRIPCIÓN

Ángulos y pendientes de 2° hacia el desagüe.

MATERIAL

Loza Vítreo.

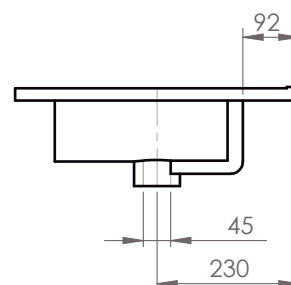
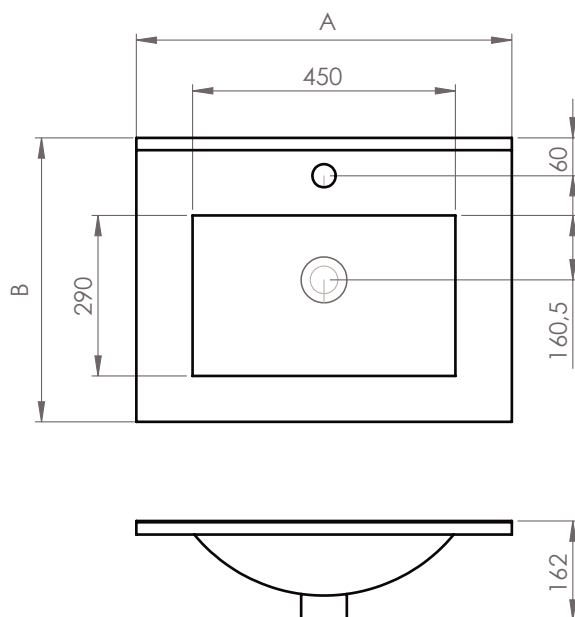
INCLUYE

Rebalse gran caudal.

DIBUJO TÉCNICO

*Dimensiones críticas sin escala (mm)

Con 3% de Tolerancia



Cód Cubierta	Tamaño AxB
60PZ2401007	500 x 460 mm
60PZ2401008	600 x 460 mm
60PZ2401009	700 x 460 mm
60PZ24201010	800 x 460 mm
60PZ2401011	900 x 460 mm
60PZ2401012	1000 x 460 mm
60PZ2401013	1200 x 460 mm

MUEBLE

LOZA



Para más información sobre la garantía de este producto y otras consultas

ingrese a www.stretto.cl



Especificaciones Técnicas



stretto

Características:

- Desagüe Pop Up Lavatorio de 1. 1/4" con rebalse.
- Fabricado en latón cromado.
- Cromado alta durabilidad.
- Resorte interior acero inoxidable AISI 304.
- Gomas Cónicas de sello fabricadas en "NBR".
Tuerca de fijación fabricado en latón.
Peso: 275 Grs.

Dimensiones:

Según planimetría

Marca:

Stretto

Origen:

R.P.C.

Terminación:

Latón cromado.

Funcionamiento:

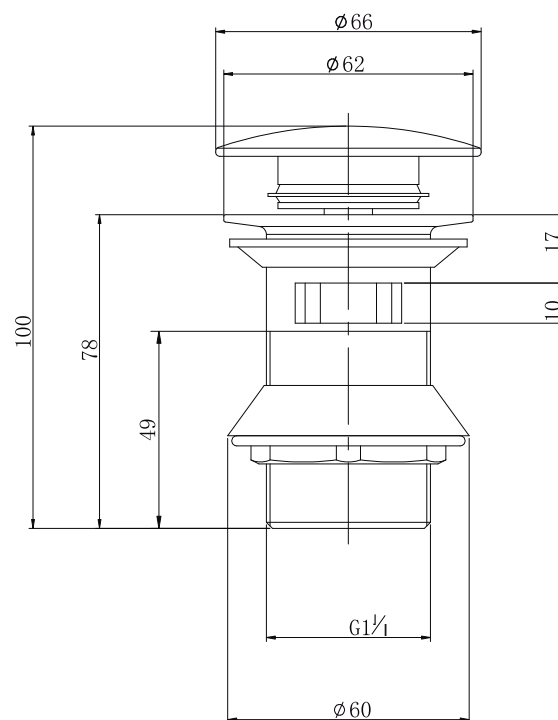
Pop Up.

Desagüe Pop Up 1. 1/4" con rebalse.

Cód. 20ST4600301

Dimensiones críticas en milímetros sin escala

DIBUJO TÉCNICO



Garantía 3 años

Para mayor información sobre la garantía
de este producto y otras consultas

www.mosaico.cl

GASFITERÍA Y CONEXIONES SIFÓN VANITORIO



ESPECIFICACIONES TÉCNICAS

FUNCIONAMIENTO

Sifón para lavatorios. Diseño con vaso y tuercas ergonómicas de fácil armado, para todo tipo de pedestal y vanitorio.

CONEXIÓN

Entrada 1 1/4" Salida Recta 40mm

MATERIAL

Plástico

TERMINACIÓN



Blanco

21PB5003004



Garantía de 1 año

Para más información sobre la garantía de este producto y otras consultas

ingrese a www.stretto.cl