

## LÍNEA ERMES CUBIERTA



### ESPECIFICACIONES TÉCNICAS

#### DESCRIPCIÓN

Ángulos y pendientes de 2° hacia el desagüe.  
Calidad "A" sin reparaciones en la superficie visible.

#### MATERIAL

Loza Vítreo.

#### NORMATIVA

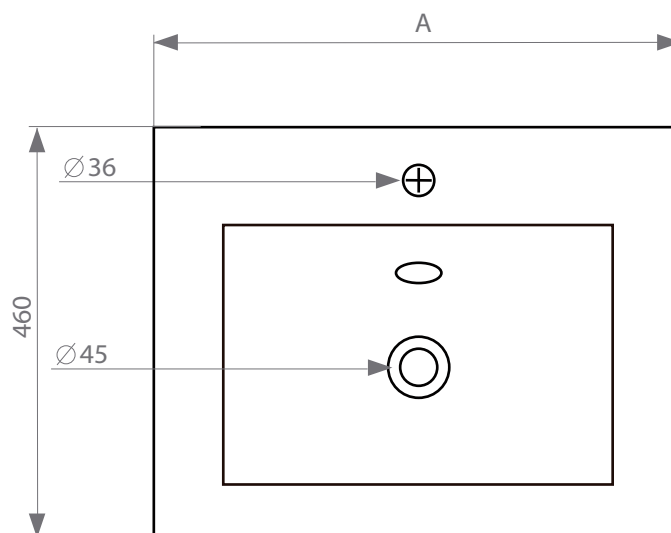
Cumple con norma NCh 407.

#### INCLUYE

Rebalse gran caudal.

### DIBUJO TÉCNICO

\*Dimensiones críticas sin escala (mm)  
Con 3% de Tolerancia



Tamaño	Código	A
51x46 cm	60PB2401007	51 cm
61x46 cm	60PB2401008	61 cm
71x46 cm	60PB2401009	71 cm
81x46 cm	60PB2401010	81 cm
91x46 cm	60PB2401011	91 cm
101x46 cm	60PB2401012	101 cm
121x46 cm	60PB2401013	121 cm

MUEBLE

LOZA



Para más información sobre la garantía de este producto y otras consultas

ingrese a [www.stretto.cl](http://www.stretto.cl)

