

stretto®

www.stretto.it

NUEVOS
MUEBLES
& vanitorios



TU BAÑO / TU ESPACIO / TU ESTILO

ATRIBUTOS PRINCIPALES	4 - 5
CUBIERTAS	6 - 7
AMÉLIE	8 - 9
BELLE	10 - 11
ECLAIR	12 - 13
ERMES	14 - 15
MÈLE	16 - 19
MOYEN	20 - 21
PETIT	22 - 23
RÈNEE DOBLE CAJÓN	24 - 27
RÈNEE	28 - 29
ZOÈ	30 - 31
TERMINACIONES	32 - 33



NUEVOS MUEBLES & vanitorios



cantos sellados

- Cantos 100% sellados y reforzados que evitan el despegado.



baja absorción

- Resistencia a la humedad debido a sus cantos sellados.



alta durabilidad

- Resistencia a cargas y/o movimientos repetitivos a lo largo del tiempo.



cierre suave

- Bisagras y rieles con cierre suave y silencioso.



ajuste seguro

- Sistema de instalación que impide el desplazamiento vertical de la repisa.



diseño interior

- Diseño modular.
- Repisas o cajones interiores que ayudan a optimizar el espacio.



- * Diseño sin manillas con superficies lisas.
- * Bisagras de acero inoxidable con sistema Cierre Suave.
- * Resistencia máximo 150 Kg.
- * Fabricado en MDF o MDP (modelos Amélie y Zoe).
- * Cumple con norma Europea E1 para emisión de formaldehidos.
- * Incluye refuerzo metálico para instalación y set de fijaciones al muro estándar.



CUBIERTAS

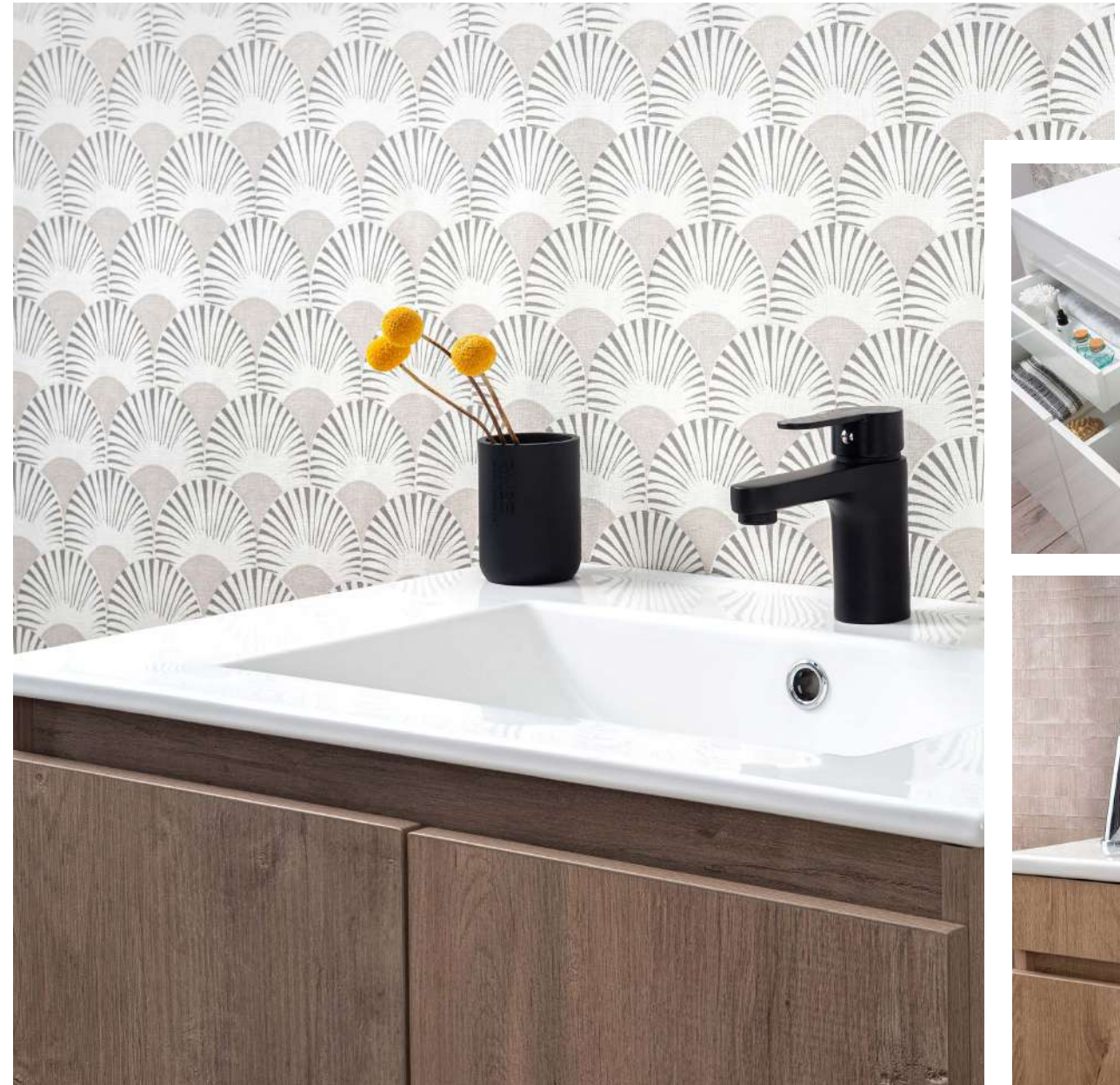
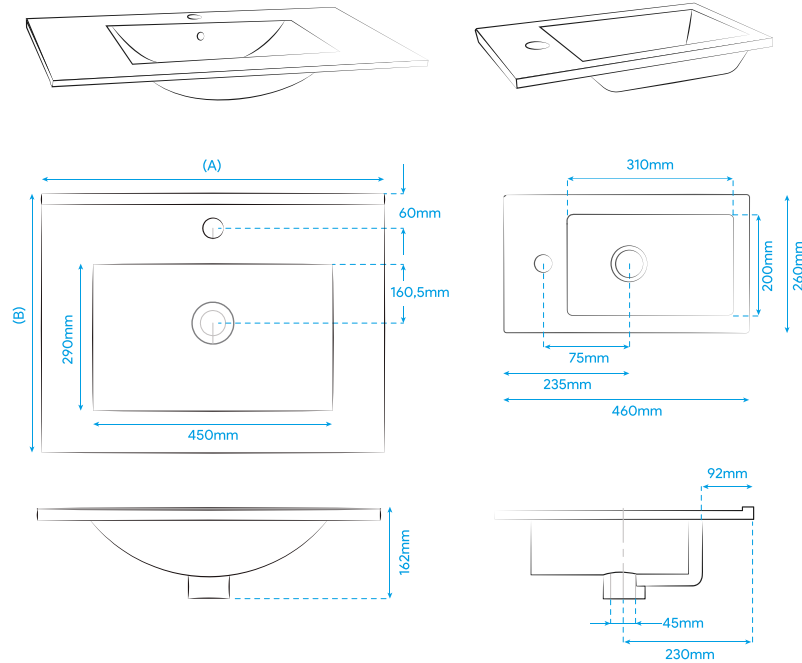
CARACTERÍSTICAS PRINCIPALES:

- Ángulos y pendientes de 2° hacia el desagüe.
- Fabricado en Loza Vitrea.



- ✓ Incluye rebalse de gran caudal.

Cód. Producto	Medidas
60PZ2401007	510 × 460mm
60PZ2401008	600 × 460mm
60PZ2401009	700 × 460mm
60PZ24201010	800 × 460mm
60PZ2401011	900 × 460mm
60PZ2401012	1000 × 460mm
60PZ2401013	1200 × 460mm



AMÉLIE

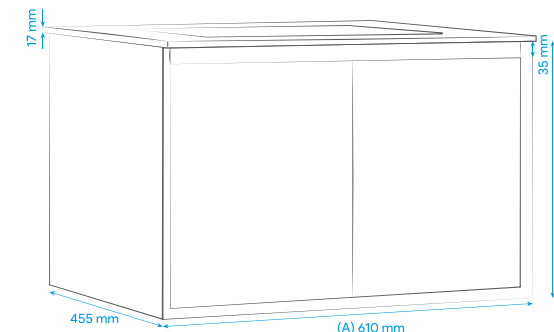


*Imagen: Terminación Albayalde / 80cm

CARACTERÍSTICAS PRINCIPALES:

- Diseño sin manillas con superficies lisas.
- 2 Puertas abatibles.
- Cantos sellados.
- Bisagras de acero inoxidable con sistema Cierre Suave.
- Resistencia máximo 150 Kg.
- Fabricado en MDP.
- Cumple con norma Europea E1 para emisión de formaldehidos.

- ✓ Incluye refuerzo metálico para instalación y set de fijaciones al muro estándar.

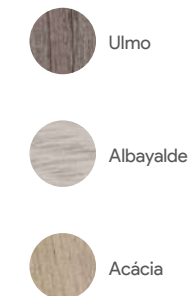


Cód. Producto	Terminación	Medida A
60PZ2802706	Albayalde	490mm
60PZ2802707	Acácia	
60PZ2802709	Ulmo	590mm
60PZ2801706	Albayalde	
60PZ2801707	Acácia	690mm
60PZ2801709	Ulmo	
60PZ2804706	Albayalde	690mm
60PZ2804707	Acácia	
60PZ2804709	Ulmo	

Cód. Producto	Terminación	Medida A
60PZ2805706	Albayalde	790mm
60PZ2805707	Acácia	
60PZ2805709	Ulmo	890mm
60PZ2806706	Albayalde	
60PZ2806707	Acácia	
60PZ2806709	Ulmo	



TERMINACIONES



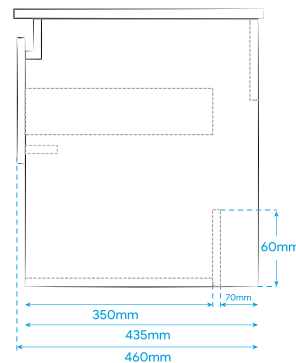
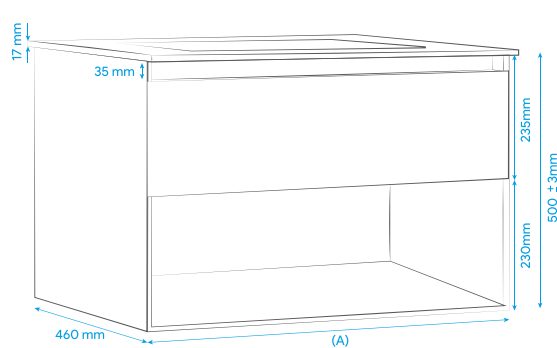
BELLE

CARACTERÍSTICAS PRINCIPALES:

- Diseño sin manillas con superficies lisas.
 - Cantos sellados.
 - Guía corredera de acero inoxidable con sistema Cierre Suave para el cajón.
 - Resistencia máximo 150 Kg.
 - Fabricado en MDF.
 - Cumple con norma Europea E1 para emisión de formaldehidos.
- ✓ Incluye refuerzo metálico para instalación y set de fijaciones al muro estándar.



Cód. Producto	Terminación	Medida A	Cód. Producto	Terminación	Medida A
60PB2801200	Lenga	590mm	60PB2806200	Lenga	890mm
60PB2801220	Nogal		60PB2806220	Nogal	
60PB2801205	Roble		60PB2806205	Roble	
60PB2804200	Lenga	690mm	60PB2807200	Lenga	990mm
60PB2804220	Nogal		60PB2807220	Nogal	
60PB2804205	Roble		60PB2807205	Roble	
60PB2805200	Lenga	790mm	60PB2808200	Lenga	1190mm
60PB2805220	Nogal		60PB2808220	Nogal	
60PB2805205	Roble		60PB2805205	Roble	



TERMINACIONES



Lenga



Nogal



Roble



*Imagen: Terminación Gris Grafito

ECLAIR



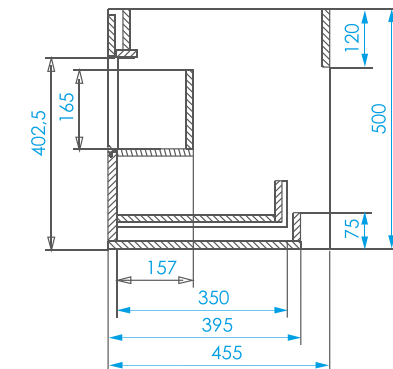
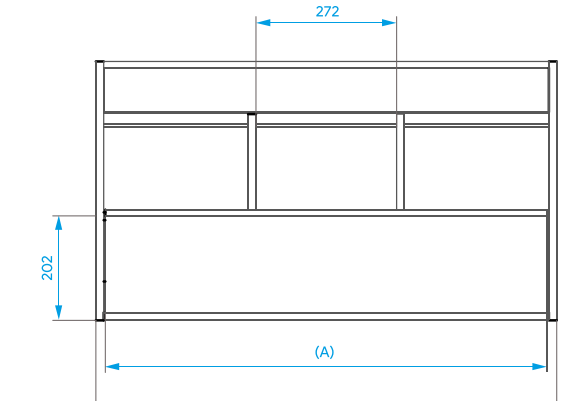
*Imagen: Terminación Lenga

CARACTERÍSTICAS PRINCIPALES:

- Diseño sin manillas con superficies lisas.
- Guía corredera de acero inoxidable con sistema Cierre Suave para el cajón.
- Resistencia máximo 150 Kg.
- Fabricado en MDF.
- Luz LED con sensor touch.

✓ Incluye refuerzo metálico para instalación y set de fijaciones al muro estándar.

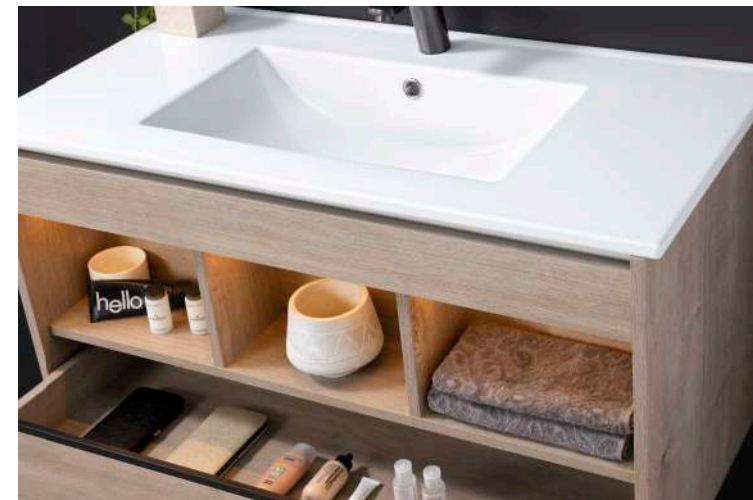
Cód. Producto	Terminación	Medida A
60PB2806900	Lenga	900mm



TERMINACIONES



Lenga



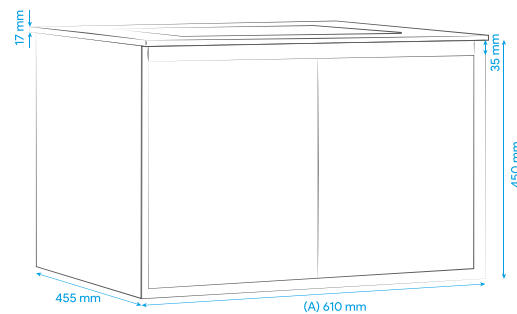
ERMES

CARACTERÍSTICAS PRINCIPALES:

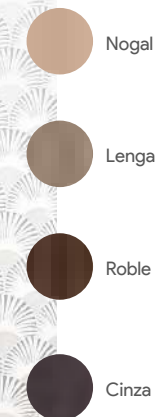
- Diseño sin manillas con superficies lisas.
- 2 Puertas abatibles.
- Cantos sellados.
- Bisagras de acero inoxidable con sistema Cierre Suave.
- Resistencia máximo 150 Kg.
- Fabricado en MDF.
- Cumple con norma Europea E1 para emisión de formaldehidos.

✓ Incluye refuerzo metálico para instalación y set de fijaciones al muro estándar.

Cód. Producto	Terminación	Medida A
60PB2801000	Lenga	600mm
60PB2801005	Roble	
60PB2801013	Cinza	
60PB2801020	Nogal	700mm
60PB2804000	Lenga	
60PB2804005	Roble	
60PB2804020	Nogal	800mm
60PB2805020	Lenga	
60PB2806020	Lenga	
60PB2808020	Lenga	1200mm



TERMINACIONES



*Imagen: Terminación Lenga



MÈLE



*Imagen: Terminación Lenga





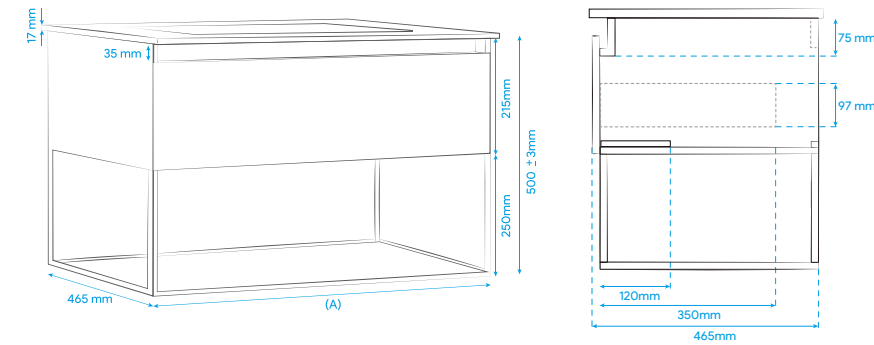
*Imagen: Terminación Gris Grafito

CARACTERÍSTICAS PRINCIPALES:

- Diseño sin manillas con superficies lisas.
- 1 Cajón con diseño interior para desagüe + Repisa abierta con estructura metálica.
- Cantos sellados.
- Guía corredera de acero inoxidable con sistema Cierre Suave para el cajón.
- Resistencia máximo 150 Kg.
- Fabricado en MDF.
- Cumple con norma Europea E1 para emisión de formaldehidos.

✓ Incluye refuerzo metálico para instalación y set de fijaciones al muro estándar.

Cód. Producto	Terminación	Medida A
60PB2804600	Lenga	690mm
60PB2804643	Gris Grafito	



TERMINACIONES

- Lenga
- Gris Grafito

MOYEN

CARACTERÍSTICAS PRINCIPALES:




- Diseño con una puerta de instalación reversible y repisa central.
- 1 Puerta abatible.
- Cantos sellados.
- Bisagras de acero inoxidable con sistema Cierre Suave.
- Resistencia máximo 150 Kg.
- Fabricado en MDF.
- Cumple con norma Europea E1 para emisión de formaldehidos.

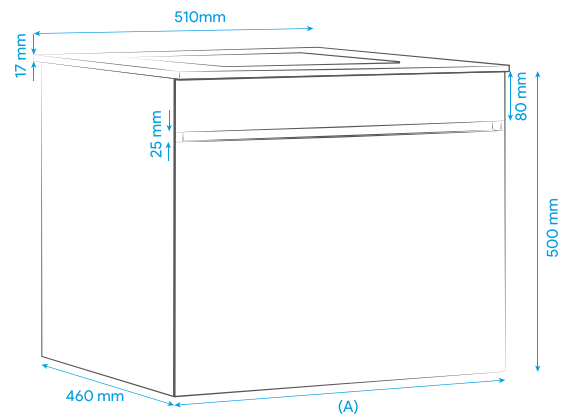
- ✓ Incluye refuerzo metálico para instalación y set de fijaciones al muro estándar.

Cód. Producto	Terminación	Medida A
60PB2802300	Lenga	500mm
60PB2802305	Roble	
60PB2802320	Nogal	



TERMINACIONES

-  Nogal
-  Lenga
-  Roble



*Imagen: Terminación Roble

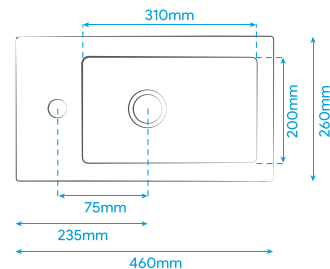
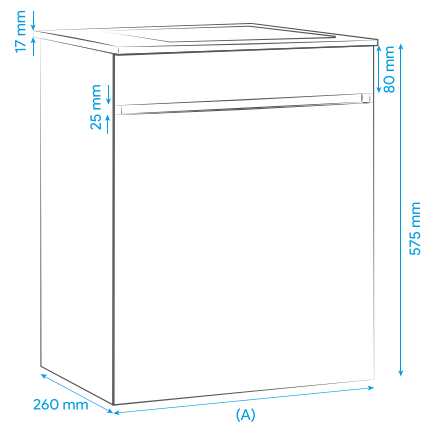
PETIT

CARACTERÍSTICAS PRINCIPALES:

- Diseño sin manillas con superficies lisas.
- 1 Puerta abatible + 1 repisa interior.
- Diseño con una puerta de instalación reversible y repisa central.
- Cantos sellados.
- Bisagras de acero inoxidable con sistema Cierre Suave.
- Resistencia máximo 150 Kg.
- Fabricado en MDF.
- Cumple con norma Europea E1 para emisión de formaldehidos.

✓ Incluye refuerzo metálico para instalación y set de fijaciones al muro estándar.

Cód. Producto	Terminación	Medida A
60PB2803300	Lenga	460mm
60PB2803305	Roble	
60PB2803320	Nogal	



TERMINACIONES



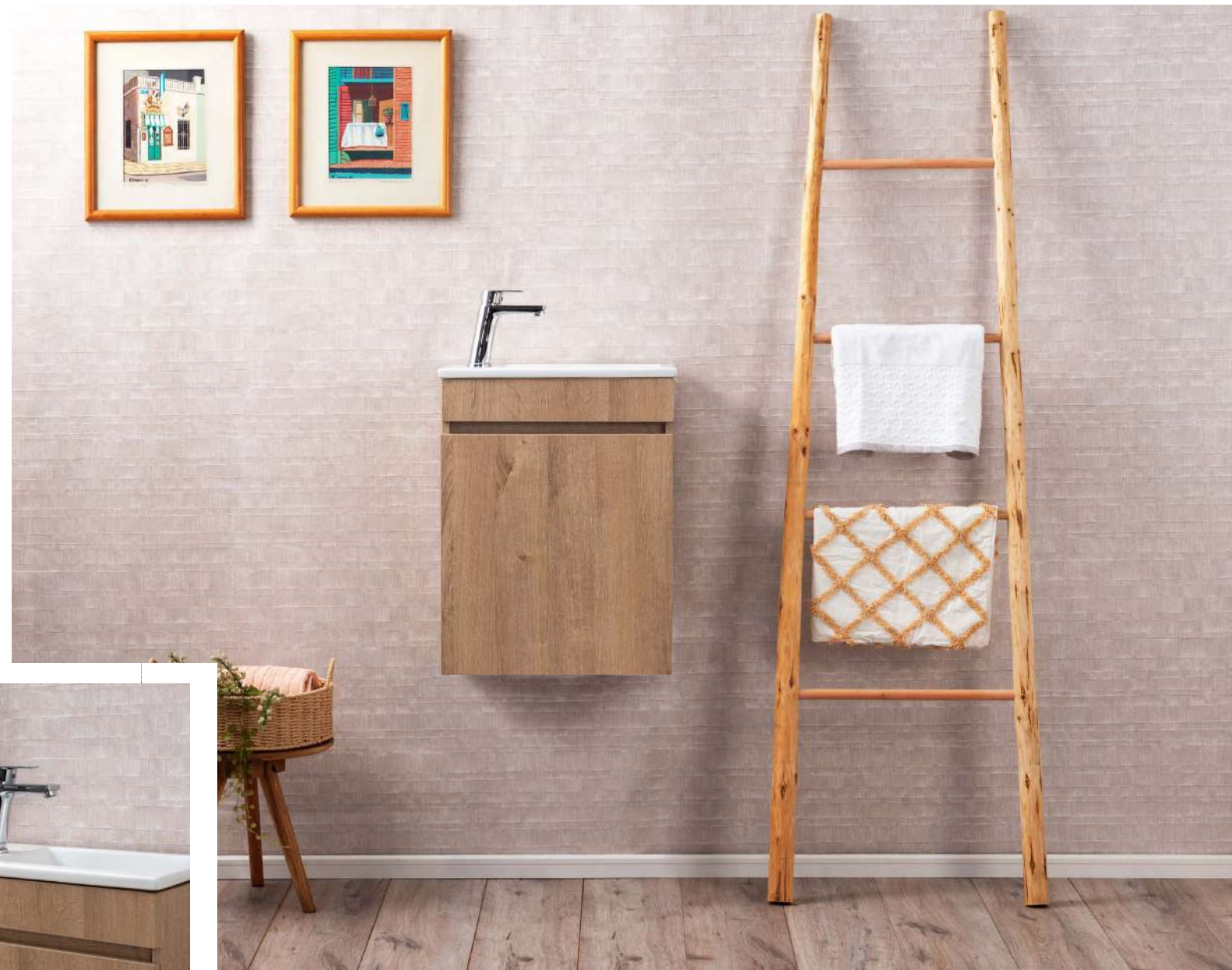
Nogal



Lenga



Roble



*Imagen: Terminación Nogal

RÈNEE

Doble Cajón





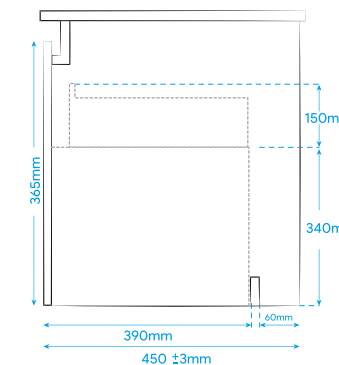
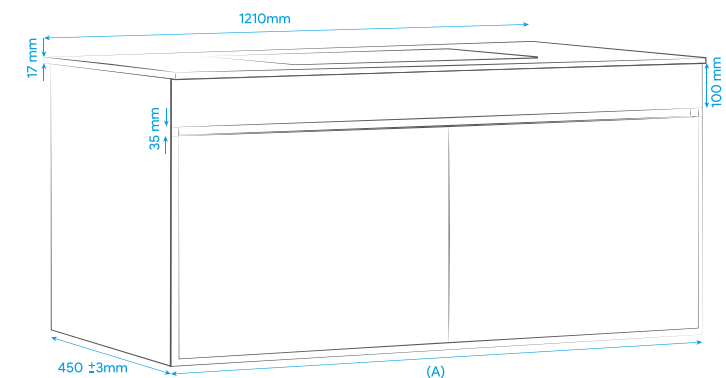
*Imagen: Terminación Blanco brillante



CARACTERÍSTICAS PRINCIPALES:

- Diseño grandes dimensiones sin manillas con superficies lisas.
- 4 Cajones, 2 exteriores + 2 superiores interiores.
- Cantos sellados.
- Bisagras de acero inoxidable con sistema Cierre Suave.
- Resistencia máximo 150 Kg.
- Fabricado en MDF.
- Cumple con norma Europea E1 para emisión de formaldehidos.

- ✓ Incluye refuerzo metálico para instalación y set de fijaciones al muro estándar.



Cód. Producto	Terminación	Estado	Medida A
60PB2808141	Blanco UV	Desarmado	1200

TERMINACIONES



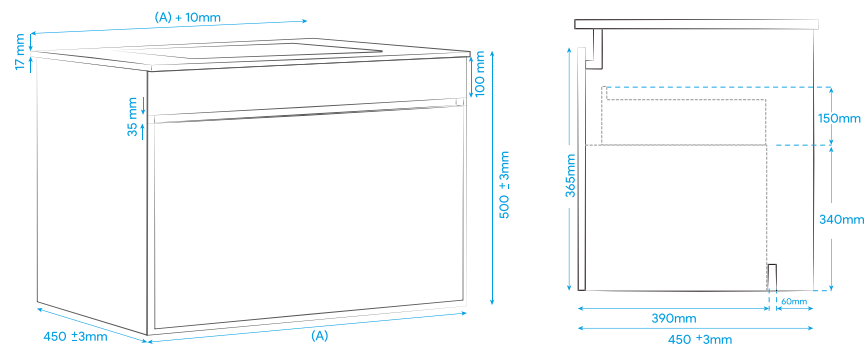
RÈNEE

CARACTERÍSTICAS PRINCIPALES:


- Diseño sin manillas con superficies lisas.
- 2 Cajones, 1 exterior + 1 superior interior.
- Cantos sellados.
- Bisagras de acero inoxidable con sistema Cierre Suave.
- Resistencia máximo 150 Kg.
- Fabricado en MDF.
- Cumple con norma Europea E1 para emisión de formaldehidos.

- ✓ Incluye refuerzo metálico para instalación y set de fijaciones al muro estándar.

Cód. Producto	Terminación	Medida A	Cód. Producto	Terminación	Terminación
60PB2801100	Lenga	590mm	60PB2802140	Blanco	490mm
60PB2801120	Nogal		60PB2801140		590mm
60PB2801105	Roble		60PB2804140		690mm
60PB2804100	Lenga	60PB2805140	790mm		
60PB2804120	Nogal	60PB2806140	890mm		
60PB2804105	Roble	60PB2807140	990mm		
60PB2805100	Lenga	790mm	60PB2808140	1190mm	
60PB2805120	Nogal				
60PB2805105	Roble				



TERMINACIONES

-  Nogal
-  Lenga
-  Roble
-  Blanco Brillante UV

*Imagen: Terminación Blanco Brillante UV

ZOÈ

TERMINACIONES



Ulmo



Albayalde



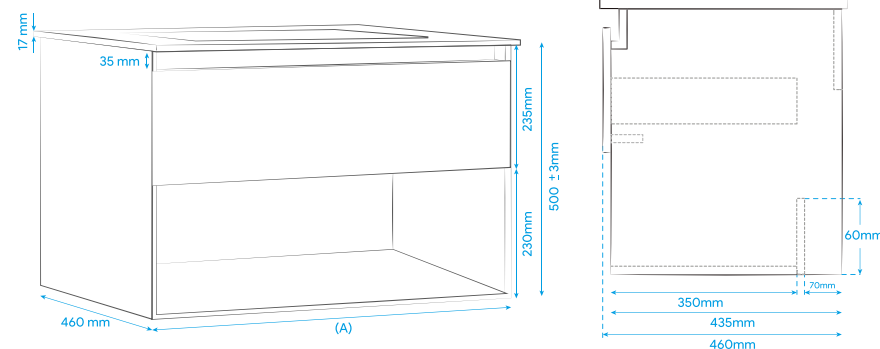
Acacia

CARACTERÍSTICAS PRINCIPALES:

- Diseño sin manillas con superficies lisas.
- 1 Cajón + 1 repisa abierta.
- Cantos sellados.
- Bisagras de acero inoxidable con sistema Cierre Suave.
- Resistencia máximo 150 Kg.
- Fabricado en MDP.
- Cumple con norma Europea E1 para emisión de formaldehidos.

✓ Incluye refuerzo metálico para instalación y set de fijaciones al muro estándar.

Cód. Producto	Terminación	Medida A	Cód. Producto	Terminación	Medida A
60PZ2802806	Albayalde	490mm	60PZ2805806	Albayalde	790mm
60PZ2802807	Acacia		60PZ2805807	Acacia	
60PZ2802809	Ulmo		60PZ2805809	Ulmo	
60PZ2801806	Albayalde	590mm	60PZ2806806	Albayalde	890mm
60PZ2801807	Acacia		60PZ2806807	Acacia	
60PZ2801809	Ulmo		60PZ2806809	Ulmo	
60PZ2804806	Albayalde	690mm	60PZ2807809	Ulmo	1000mm
60PZ2804807	Acacia		60PZ2808809	Ulmo	1200mm
60PZ2804809	Ulmo				



*Imagen: Terminación Ulmo / 70cm

TERMINACIONES

TONO + TEXTURA



COLORES UV



*Imagen: Terminación Amelie / Color Acacia



Encuentra estos productos y mucho más en www.stretto.cl

