



stretto®

NUEVA
TERMINACIÓN
Gratito Austral



TERMINACIÓN

Grafito Austral

Te presentamos la terminación Grafito Austral, ésta se logra mediante una tecnología de Acumulación Física de Vapor (PVD por sus siglas en inglés), un proceso de bajo impacto ambiental que no requiere de uso de químicos ni produce residuos.

Nueva terminación, más ventajas:

- + Resistencia a la corrosión
- + Durabilidad
- + Dureza contra rayas



DISEÑO Y
Tecnología unidos



Apertura en frío

Innovador sistema que permite un ahorro de agua y energía debido a que el agua se calienta solo cuando la manilla se lleva hacia la izquierda.



Eficiencia hídrica

La norma chilena NCh 700/2011, indica que un producto es eficiente cuando su caudal es menor a 9 lt/min (medido a 3 bar de presión).



Fastclean

Rápido desmontaje de componentes que facilita la limpieza.



Fastfix

Sistema de fijación rápida y práctica. Instalación sin uso de herramientas.

MONOMANDO LAVAMANOS

LÍNEA FILIPPO / COD.20FI5003421



Eficiencia hídrica

Apertura en frío

Fastfix



Características generales

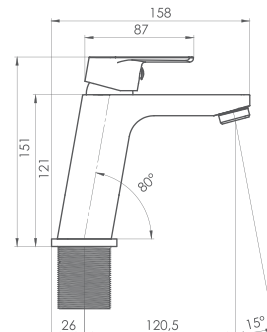
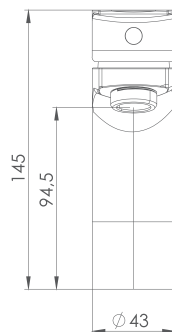
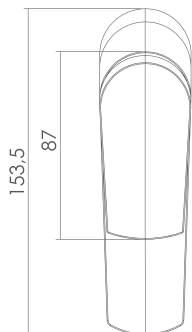
Apertura en frío.
Material cuerpo principal latón.
Manilla metálica.
Conexión por Fastfix.

Tipo de cierre

Cartucho cerámico 35 mm.

Otras terminaciones

● Cromado
COD. 20FI5003400



MONOMANDO TINA DUCHA

LÍNEA FILIPPO / COD. 20FI5203421



Eficiencia hídrica

Fastclean



Características generales

Material cuerpo principal latón.

Manilla metálica.

Conexión por excéntricas 1/2".

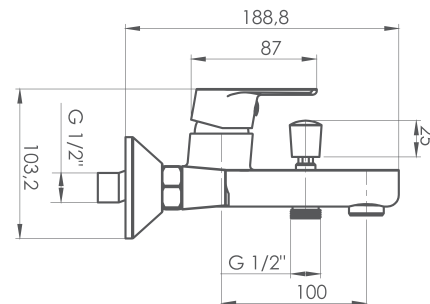
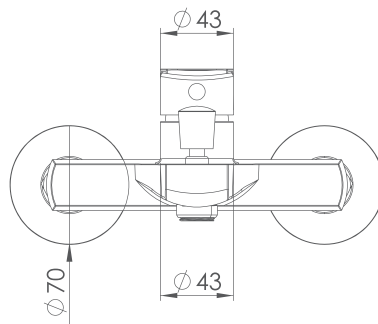
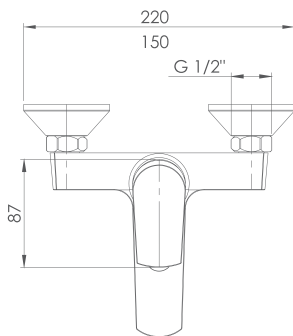
Incluye flexible de 1,75 mts. maneral y soporte.

Tipo de cierre

Cartucho cerámico 35 mm.

Otras terminaciones

● Cromado
COD. 20FI5003400



MONOMANDO DUCHA

LÍNEA FILIPPO / COD.20FI5303421



Eficiencia hídrica

Fastclean



Características generales

Material cuerpo principal latón.

Manilla metálica.

Conexión por excéntricas 1/2".

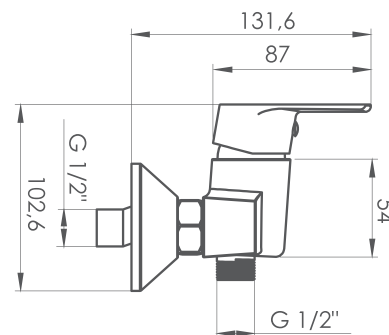
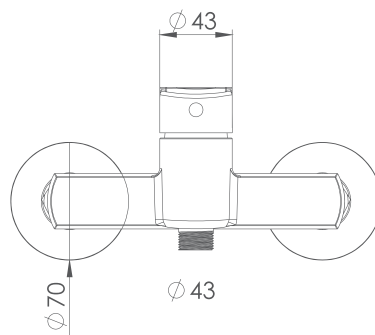
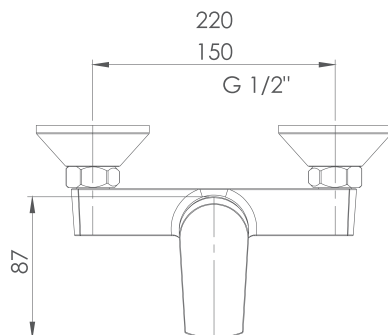
Incluye flexible de 1,75 mts. maneral y soporte.

Tipo de cierre

Cartucho cerámico 35 mm.

Otras terminaciones

● Cromado
COD. 20FI5003400



MONOMANDO LAVAPLATOS

LÍNEA FILIPPO / COD.20FI5603421



Eficiencia hídrica

Apertura en frío

Fastfix



Características generales

Material cuerpo principal latón.

Manilla metálica.

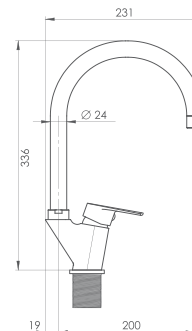
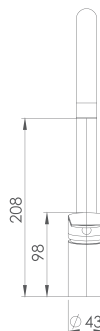
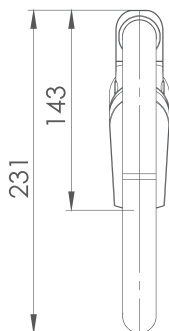
Conexión por Fastfix.

Tipo de cierre

Cartucho cerámico 35 mm.

Otras terminaciones

● Cromado
COD. 20FI5003400






ACCESORIOS DE BAÑO

LÍNEA RUBO



PERCHA TOALLA




COD. 21RB0021104

-  Cromado
COD. 20FI5003400
-  Cobre Láscar
COD. 20AA5003430
-  Oro Atacama
COD. 20AA5003480



PORTA PAPEL




COD. 21RB0021100

-  Cromado
COD. 20FI5003400
-  Cobre Láscar
COD. 20AA5003430
-  Oro Atacama
COD. 20AA5003480



GANCHO PARA TOALLA



COD. 21RB0021101

-  Cromado
COD. 20FI5003400
-  Cobre Láscar
COD. 20AA5003430
-  Oro Atacama
COD. 20AA5003480



BARRA TOALLA 45 CM


COD. 21RB0021103

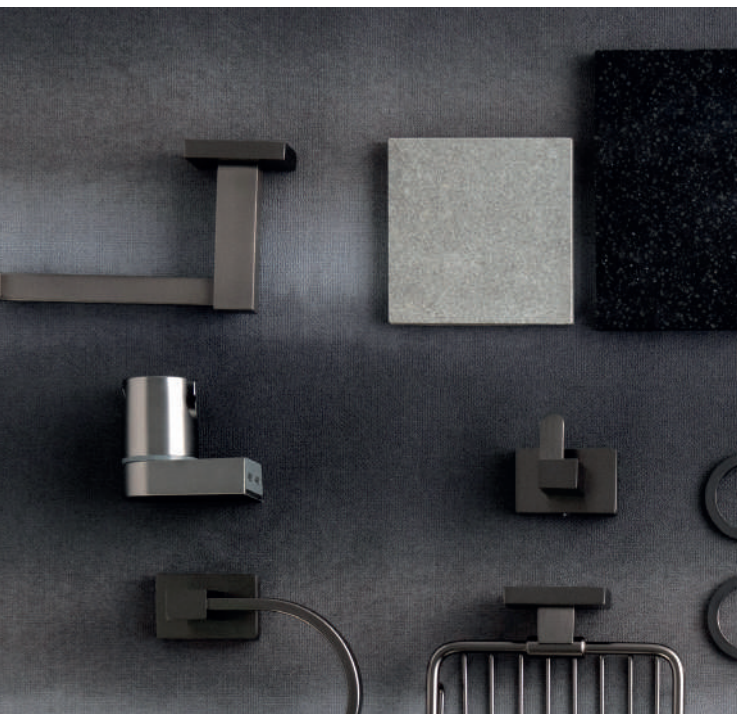
-  Cromado
COD. 20FI5003400
-  Cobre Láscar
COD. 20AA5003430



PORTA JABÓN

COD. 21RB0021106

-  Cromado
COD. 20FI5003400





Av. del Valle Sur 570, Piso 4,
Huechuraba, Santiago.

WWW.STRETTO.CL