

SANITARIO AURA HORIZONTAL



ESPECIFICACIONES TÉCNICAS

TECNOLOGÍA:

Sistema Anillo Cerrado

TIPO DE DESCARGA:

Única, disponible para descarga a muro.

DISTANCIA DE DESCARGA:

Al muro a 180 mm.

(Corroborar con cada producto debido a sus tolerancias de fabricación).

SISTEMA DE ACCIONAMIENTO:

Dual Flush

CONSUMO DE AGUA:

4,8 Litros para desechos sólidos.

3,5 Litros para desechos líquidos.

CERTIFICADO:

Sanitario de Alta eficiencia hídrica. Consumo muy bajo. (Cumple normativa Chilena NCH407). Certificación EDGE - Sustentabilidad.

TIPO DE FUNCIONAMIENTO:

Acción directa con efecto de arrastre.

MATERIALIDAD:

Loza Vitrificada.

ASIENTO Y TAPA:

Materialidad Polipropileno, con bisagras de cierre estandar y fijaciones de POM.

INCLUYE:

Fijaciones de taza y estanque, válvula de admisión 15/16", válvula de doble descarga y botonera.

PESO:

Taza: 18kg +/- 5%

Estanque: 11kg +/- 5%

TERMINACIÓN



Blanco.

*No incluye llave angular y flexible

DIBUJO TÉCNICO

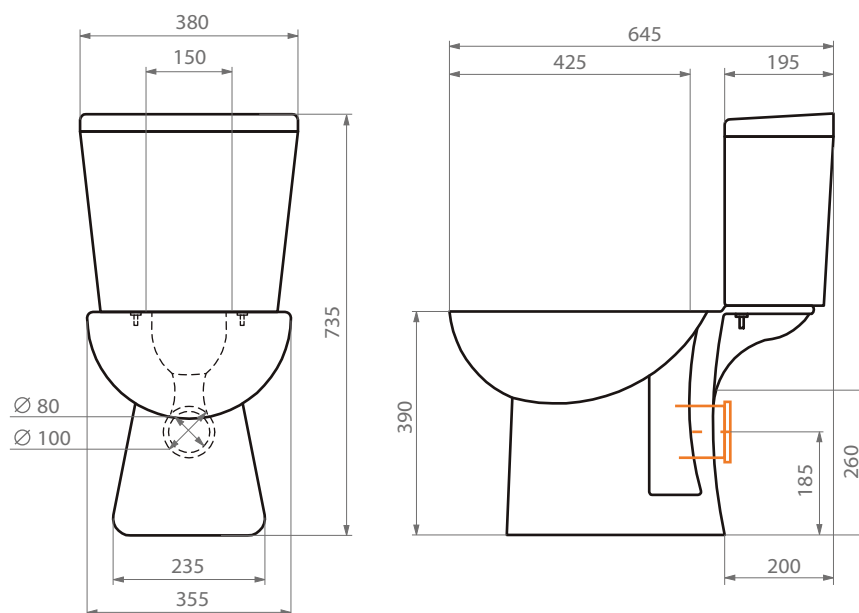
*Dimensiones nominales

expresadas en mm.

Tolerancia de fabricación:

Dimensiones > =200 mm 3%

Dimensiones < =200 mm 5%



ESPACIO PARA ZÓCALO

Alto de 26 cm.

Ancho de 20 cm.

60AU3001050: Estanque.

60AU1105000: Taza.

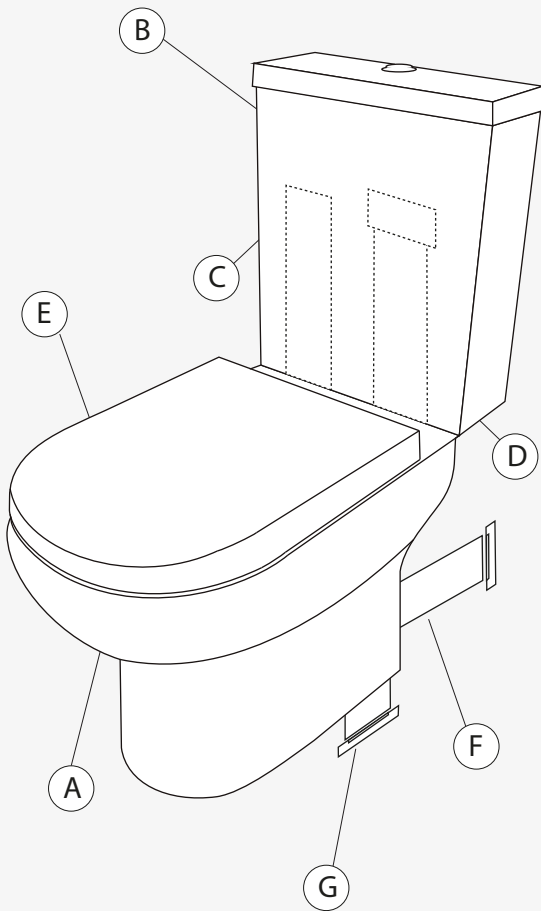
60AU1901055: Asiento Polipropileno.

21AU3005000: Manguito a Muro 180 mm

Para más información sobre la garantía de este producto y otras consultas ingrese a www.mosaico.cl



SANITARIO AURA HORIZONTAL



Componentes:

- A. Taza
- B. Estanque de Descarga
- C. Válvula de Admisión
- D. Válvula de Descarga

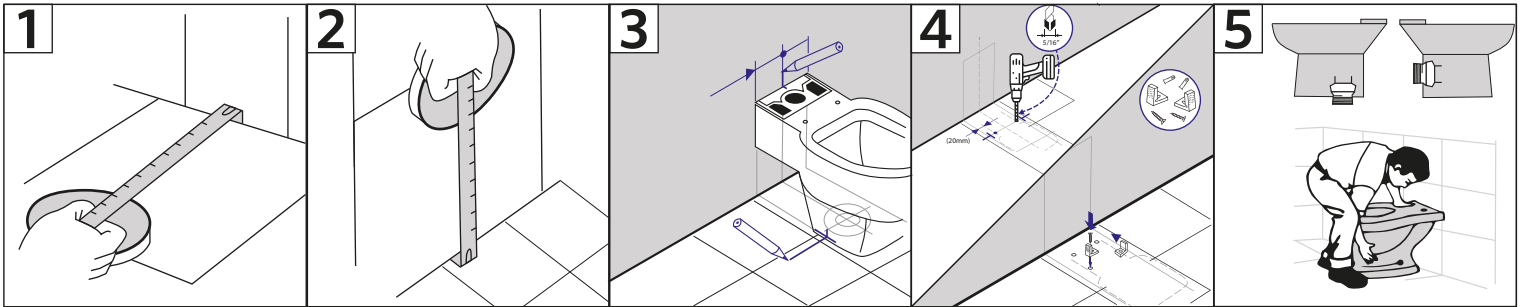
Complementos:

- E. Asiento y tapa urea
- F. Conector Horizontal
- G. Conector Vertical

COMPONENTES PARA INSTALACIÓN DE SANITARIOS

	AURA		
	+		
TIPO DE SALIDA	Horizontal	Vertical 21 cm	Vertical 30 cm
	+	+	+
MAGUITO PARA INSTALACIÓN *No incluido con el sanitario			
		+	
FLEXIBLE + LLAVE ANGULAR *No incluido con el sanitario			
		+	
ASIENTO Y TAPA UREA *Opcional			

SANITARIO AURA HORIZONTAL



1. Para la instalación de inodoros con salida vertical verificar que el eje del tubo de desagüe de 110 mm ubicado en el piso, tenga una distancia de 21 o 30* cm, dependiendo del tipo de manguito a utilizar, desde su centro a la pared.

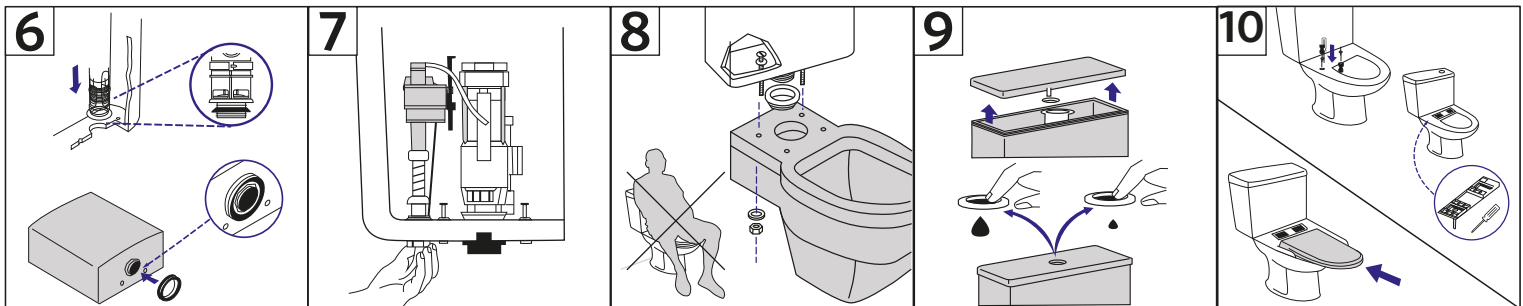
2. Para wc con salida horizontal, verificar que el eje del tubo de desagüe del muro se encuentre a 18 cm desde el piso terminado.

3. Presentar la taza en su ubicación final y marcar en el piso el centro de las perforaciones de fijación del wc.

4. Una vez marcado retirar el wc y desplazar las marcas realizadas anteriormente en el piso 30 mm hacia adentro, luego perforar el piso con un taladro y una broca de 9 mm. Insertar los tarugos y anclar las fijaciones del wc.

5. Para sanitarios con salida vertical inserta el manguito de conexión a piso en la salida de la descarga de la taza, levante la taza e inserte el manguito de conexión ya instalado en el wc en el tubo de 110 mm del piso. Para sanitarios con salida horizontal inserte el manguito de conexión a muro de 110 mm y deslice el sanitario hasta introducir el manguito de conexión en el tubo de desagüe del muro.

*Descarga a 30 cm: para su instalación, se debe picar la loza unos 14 cm de largo desde el tubo de desagüe del piso en dirección al muro, con unos 5 cm de profundidad, para hacer calzar la curva inferior del manguito, así lo muestra la imagen.



6. Cuando se instale el manguito de conexión excéntrico debe picar el piso para que asiente bien el manguito excéntrico. Coloca la válvula de descarga en el estanque con su goma de ajuste, luego por debajo del estanque inserte la golilla y apriete con la tuerca al máximo con la mano (no apriete más de lo necesario), después inserte el collarín de goma sobre la tuerca.

7. Coloca la válvula de admisión en el estanque con su goma de ajuste, luego por debajo del estanque inserte la golilla y apriete con la tuerca al máximo con la mano.

8. Inserte los pernos de montaje y las gomas de sello desde el interior del estanque, asiente el estanque en la taza, apriete manual y alternadamente las tuercas hasta que el estanque se ajuste en forma uniforme contra la superficie de la taza. El estanque del WC no se encuentra diseñado para apoyarse sobre él, los pernos pueden cortarse si aplica fuerza en dirección al muro (no sobrepase los 7,5 kg de fuerza).

9. Fije la botonera en la tapa del estanque con su tuerca por dentro de la tapa, asegúrese de que los botones de descarga mayor y menor coincidan con los de la válvula de descarga, regule el largo de los pernos de la botonera para que estos no queden presionando permanentemente la válvula de descarga, así evitará filtraciones de agua.

10. Inserte las tuercas expansivas en los agujeros del sanitario. Luego coloque la guía sobre los agujeros del wc inserte los tornillos en las tuercas expansivas apriete la guía suavemente. Coloque la tapa asegurándose que quede centrada, una vez centrada quite la tapa y apriete los tornillos de la guía firmemente hasta que esta quede fija, inserte la tapa deslizándola en la dirección indicada hasta que quede fija.

IMPORTANTE:

- Lea atentamente este manual antes de realizar la instalación.
- Evite fallas siguiendo los siguientes pasos.
- Desempaque y examine el producto, verificando dimensiones y que se encuentre en buen estado. Recuerde que el producto tiene tolerancia de 5% en su fabricación, respecto a las medidas del dibujo técnico (pag.1).
- Instructivos de apoyo para modelos Aura.

SANITARIO AURA HORIZONTAL

ACCIONAMIENTO DUAL

Sistema de accionamiento Dual Flush, con regulación de volumen medio o total según tipo de desecho, permitiendo un importante ahorro de agua.

ALTA EFICIENCIA HÍDRICA

Garantiza un consumo óptimo. Sanitario con clasificación "Alta Eficiencia" según norma chilena NCh 407/2012, con un volúmen de 4,8 litros por descarga.

ESPACIO ZÓCALO

El diseño de los sanitarios y lavamanos, permiten el paso de un zócalo.