

SANITARIO ATOS VERTICAL



ESPECIFICACIONES TÉCNICAS

DESCRIPCIÓN

Sistema de descarga Dual Wash Down.

Admisión interior: 15"-16".

Asiento y tapa con bisagras Soft Close de fácil instalación.

Peso Taza 25 Kg. y estaque 15 Kg.

CONEXIÓN

Por flexible con llave angular.

DISTANCIA A PISO Y MURO TERMINADO

Salida Vertical a piso: 210mm (manguito adaptador Codo).

MATERIAL

Loza Vitrificada.

CONSUMO

4,1 - 6 Litros.

TERMINACIÓN



Blanco.

INCLUYE

Asiento cierre suave.

DIBUJO TÉCNICO

*Dimensiones críticas sin escala (mm)

Con 3% de Tolerancia



cierre suave

- Bisagras con cierre suave y silencioso.



fácil anclaje

- Anclaje desmontable.

Atos Vertical

Cód. 60PB1005000 (Taza con Set de Fijación)

Cód. 60PB1006000 (Taza con Asiento, Fijaciones, Manguito Excéntrico 90 mm.)

Cód. 60PB3001011 (Estanque con Mecanismo)

Atos Horizontal

Cód. 60PB1105000 (Taza con Set de Fijación)

Cód. 60PB3001011 (Estanque con Mecanismo)

Complementos

Cód. 60PB1901050 (Asiento y Tapa PP.Soft close)

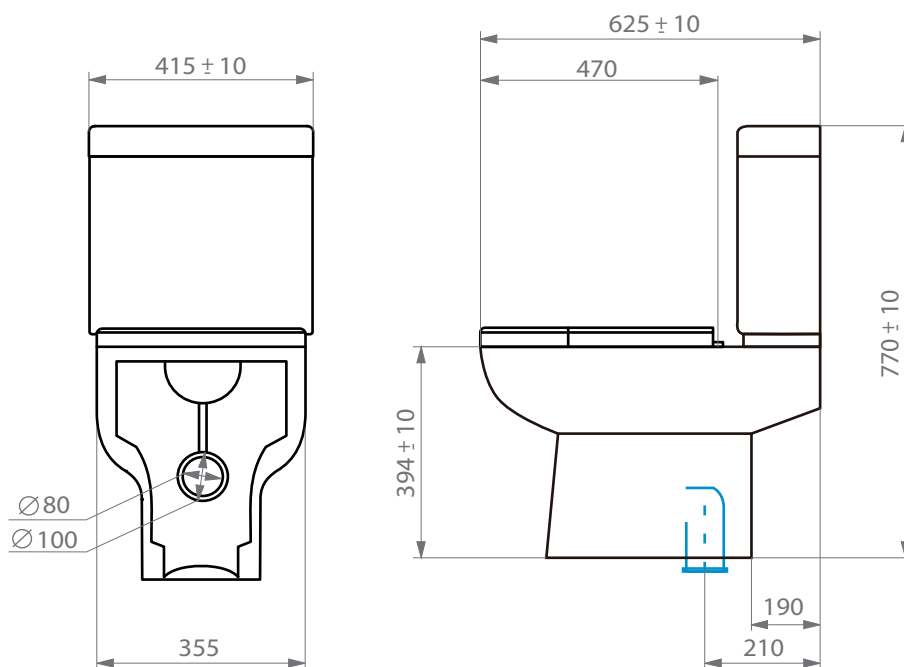
Cód. 60PB1901015 (Asiento y Tapa Urea Soft close)

LOZA ACCESORIOS



Para más información sobre la garantía de este producto y otras consultas

ingrese a www.stretto.cl



SANITARIO ATOS HORIZONTAL



ESPECIFICACIONES TÉCNICAS

DESCRIPCIÓN

Sistema de descarga Dual Wash Down.
Admisión interior: 15"-16".
Asiento y tapa con bisagras Soft Close de fácil instalación.
Peso Taza 25 Kg. y estaque 15 Kg.

CONEXIÓN

Por flexible con llave angular.

DISTANCIA A PISO Y MURO TERMINADO

Salida Horizontal a muro: 180mm (Manguito recto de conexión).

MATERIAL

Loza Vitrificada.

CONSUMO

4,1 - 6 Litros.

TERMINACIÓN



Blanco.

INCLUYE

Asiento cierre suave.

DIBUJO TÉCNICO

*Dimensiones críticas sin escala (mm)
Con 3% de Tolerancia



cierre suave

- Bisagras con cierre suave y silencioso.



fácil anclaje

- Anclaje desmontable.

Atos Vertical

Cód. 60PB1005000 (Taza con Set de Fijación)
Cód. 60PB1006000 (Taza con Asiento, Fijaciones,
Manguito Excéntrico 90 mm.)

Cód. 60PB3001011 (Estanque con Mecanismo)

Atos Horizontal

Cód. 60PB1105000 (Taza con Set de Fijación)

Cód. 60PB3001011 (Estanque con Mecanismo)

Complementos

Cód. 60PB1901050 (Asiento y Tapa PP.Soft close)

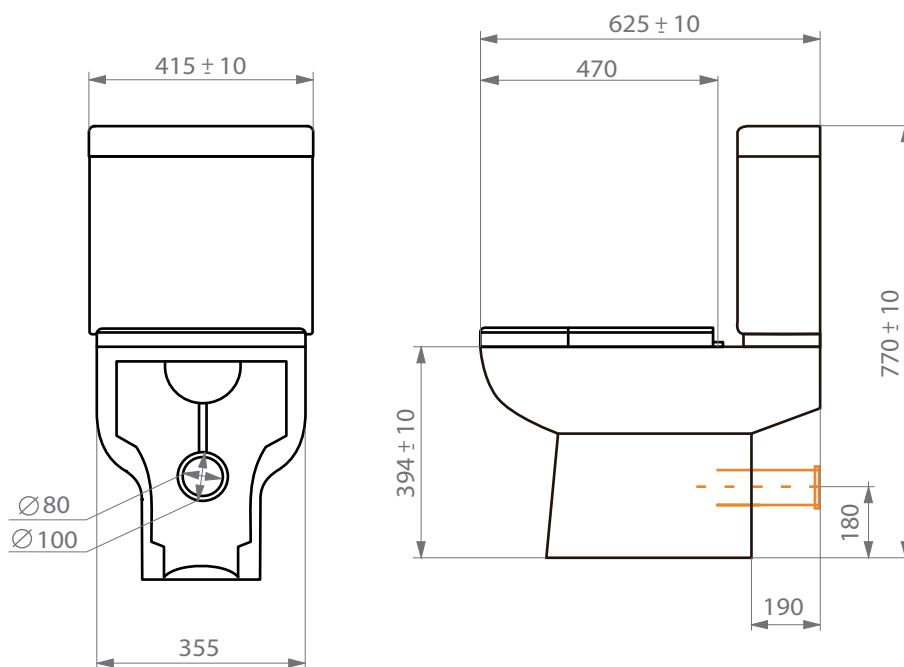
Cód. 60PB1901015 (Asiento y Tapa Urea Soft close)

LOZA ACCESORIOS

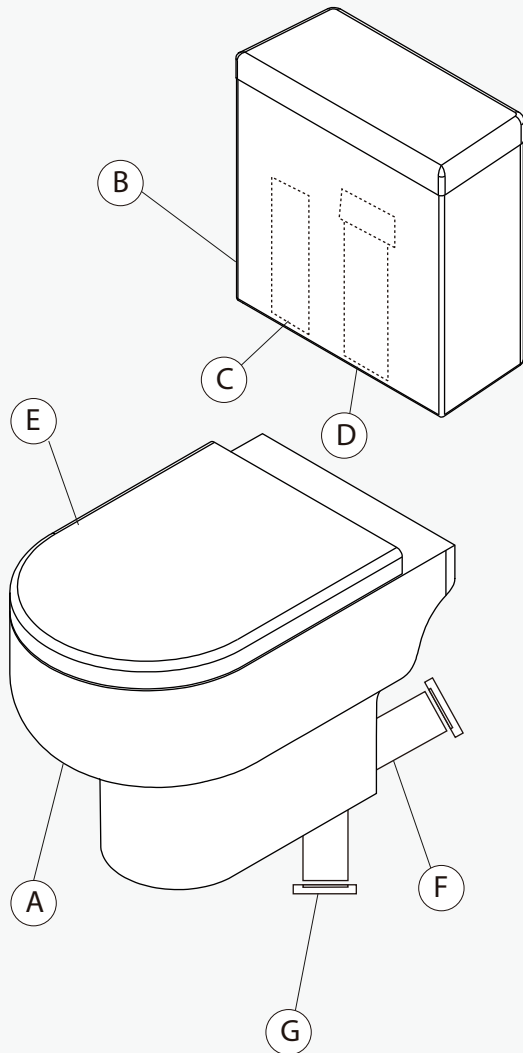


Para más información sobre la garantía de este producto y otras consultas

ingrese a www.stretto.cl



SANITARIO ATOS

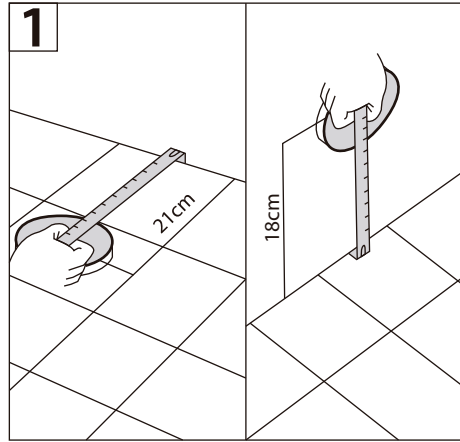


Componentes:

- A. Taza
- B. Estanque de Descarga
- C. Válvula de Admisión
- D. Válvula de Descarga

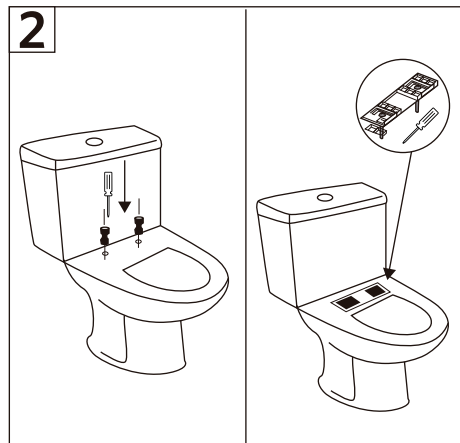
Complementos

- E. Asiento y tapa urea
- F. Conector Horizontal
- G. Conector Curvo



1-Para la instalación de inodoros con salida vertical verificar que el eje del tubo de desagüe de 110 mm ubicado en el piso, tenga una distancia de 21 cm desde su centro a la pared.

2-Para wc con salida horizontal, verificar que el eje del tubo de desagüe del muro se encuentre a 18 cm desde el piso terminado.



3-Sistema de Bisagras Cierre Suave de fácil instalación, ya que es de forma superior.

COMPONENTES PARA INSTALACIÓN DE SANITARIOS

	ATOS	ARES	ACROS
	+	+	+
TIPO DE SALIDA	Horizontal o Vertical 	Dual 	Dual
	+	+	+
MAGUITO PARA INSTALACIÓN *No incluido con el sanitario			
	+	+	+
FLEXIBLE + LLAVE ANGULAR *No incluido con el sanitario			
	+	+	+
ASIENTO Y TAPA UREA *Opcional			