

## LÍNEA AMÉLIE MUEBLE DE BAÑO



### ESPECIFICACIONES TÉCNICAS

#### DESCRIPCIÓN

Diseño sin manillas con superficies lisas.  
Bisagras de acero inoxidable con sistema Cierre Suave.  
Resistencia máximo 15 Kg.

#### MATERIAL

MDP.



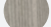
#### NORMATIVA

Cumple con norma Europea E1 para emisión de formaldehidos.

#### INCLUYE

Refuerzo metálico para instalación.  
Set de fijaciones al muro estándar.

#### TERMINACIÓN

-  Albayalde
-  Acacia
-  Ulmo

### DIBUJO TÉCNICO

\*Dimensiones críticas sin escala (mm)  
Con 3% de Tolerancia



#### diseño interior

- Diseño modular
- Repisas o cajones interiores que optimizan el espacio



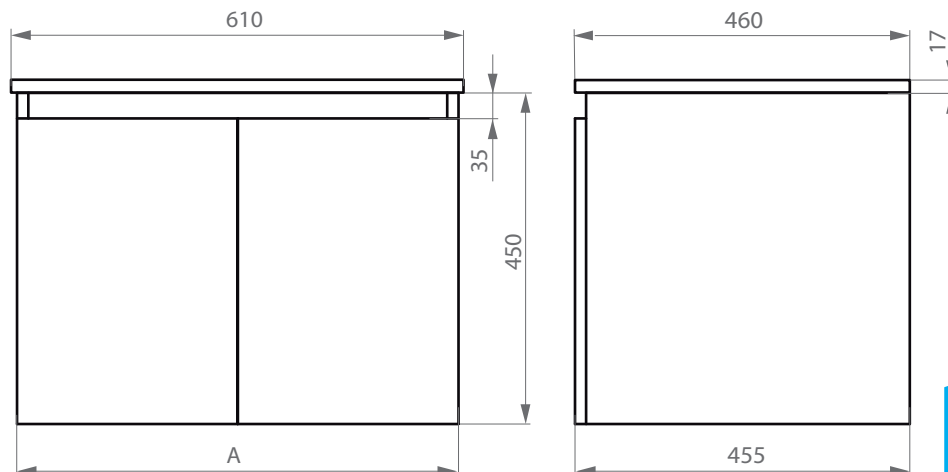
#### cantos sellados

- Cantos 100% sellados y reforzados que evitan el despegado.



#### cierre suave

- Bisagras con cierre suave y silencioso



Cód. Producto	Color	Medida A	Cód. Producto	Color	Medida A
60PZ2802706	Albayalde	490 mm	60PZ2805706	Albayalde	790 mm
60PZ2802707	Acacia	490 mm	60PZ2805707	Acacia	790 mm
60PZ2802709	Ulmo	490 mm	60PZ2805709	Ulmo	790 mm
60PZ2801706	Albayalde	590 mm	60PZ2806706	Albayalde	890 mm
60PZ2801707	Acacia	590 mm	60PZ2806707	Acacia	890 mm
60PZ2801709	Ulmo	590 mm	60PZ2806709	Ulmo	890 mm
60PZ2804706	Albayalde	690 mm			
60PZ2804707	Acacia	690 mm			
60PZ2804709	Ulmo	690 mm			

Para más información sobre la garantía de este producto  
y otras consultas

ingrese a [www.stretto.com](http://www.stretto.com)

## LÍNEA ÓPTIMA CUBIERTA VANITORIO

### ESPECIFICACIONES TÉCNICAS

#### DESCRIPCIÓN

Ángulos y pendientes de 2° hacia el desagüe.

#### MATERIAL

Loza Vítreo.

#### INCLUYE

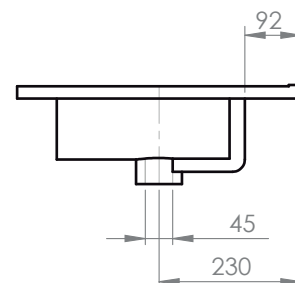
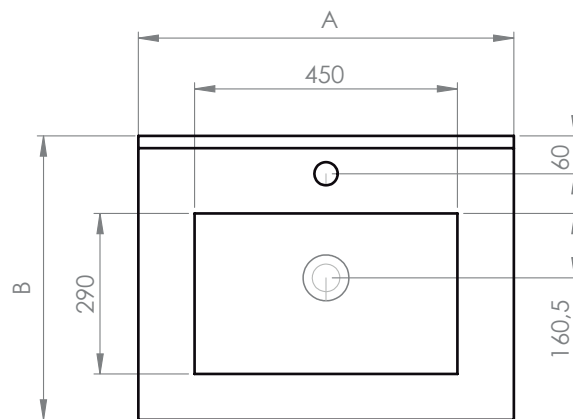
Rebalse gran caudal.



### DIBUJO TÉCNICO

\*Dimensiones críticas sin escala (mm)

Con 3% de Tolerancia



Cód Cubierta	Tamaño AxB
60PZ2421007	500 x 460 mm
60PZ2421008	600 x 460 mm
60PZ2421009	700 x 460 mm
60PZ2421010	800 x 460 mm
60PZ2421011	900 x 460 mm

Para más información sobre la garantía de este producto y otras consultas

ingrese a [www.stretto.cl](http://www.stretto.cl)