

LÍNEA FIORENZO MONOMANDO LAVATORIO



ESPECIFICACIONES TÉCNICAS

FUNCIONAMIENTO

Manilla con giro en 90° que permite mezclar la temperatura del agua.

CONEXIÓN

Por 2 flexibles Technoflex 1/2" HI de 35 cm.

TIPO DE CIERRE

Cartucho Cerámico 35mm.

MATERIAL

Acero Inoxidable SS304.

CONSUMO

Cumple con normativa en ahorro de agua (4-9 Lt/Min. a 3 bares).

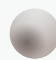
NORMATIVA

Cumple con norma Chilena Nch 700-2011.

INCLUYE

Set de instalación por tuerca de fijación, 2 flexibles Technoflex.

TERMINACIÓN

 Inox Satinado
20FO5003400

DIBUJO TÉCNICO

*Dimensiones críticas sin escala (mm)



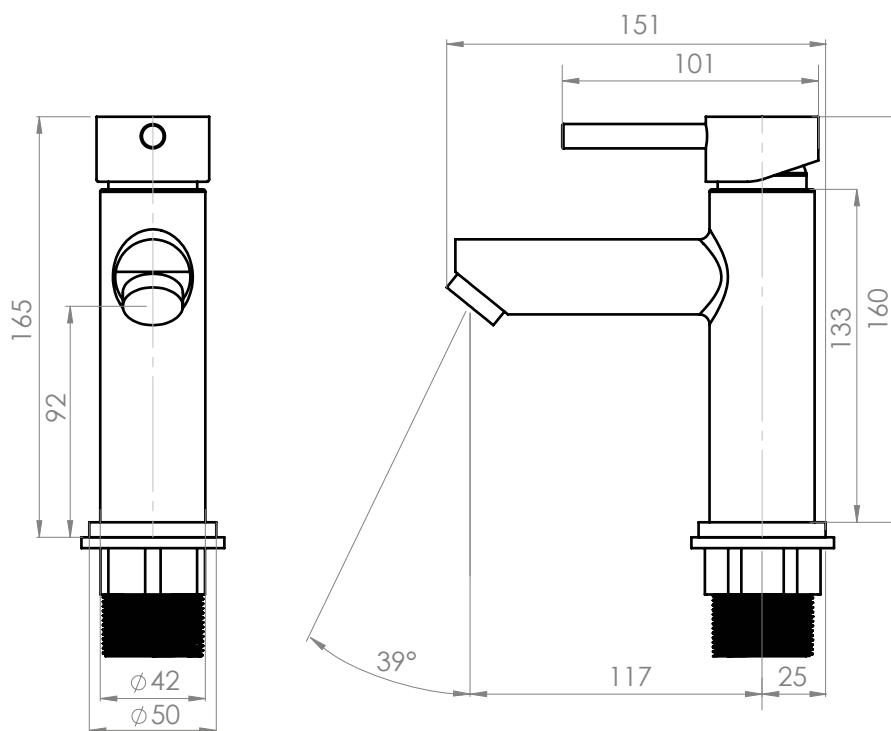
eficiencia hídrica

- Eficiencia hídrica que garantiza un consumo óptimo.
- La norma chilena NCh 3196/2-2010, indica que un producto es eficiente cuando su caudal es menor a 9 lt/min (medido a 3 bar de presión).



technoflex

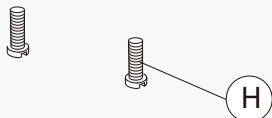
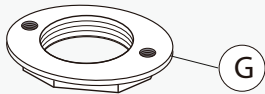
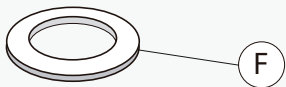
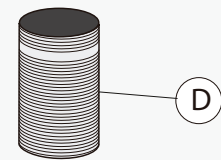
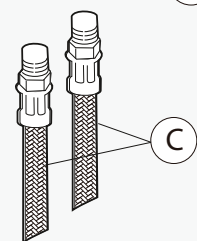
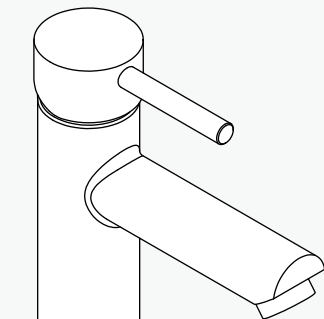
- Flexible de vinilo resistente a **agentes corrosivos**.
- Se puede torcer y doblar sin dañarse.
- Resistente a cambios de temperatura.
- Garantía extendida de 10 años de fabricación.



Garantía de por vida

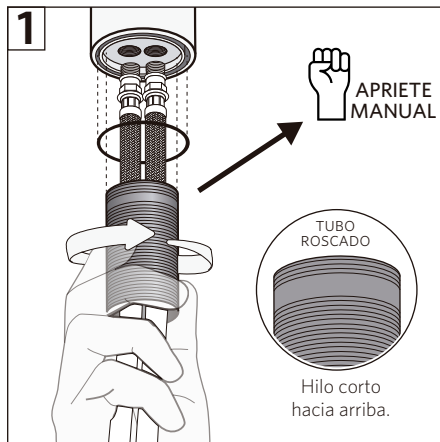
Para más información sobre la garantía de este producto y otras consultas ingrese a www.stretto.cl

LÍNEA FIORENZO MONOMANDO LAVATORIO

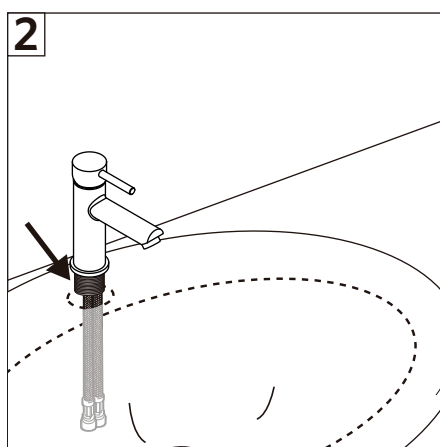


Componentes:

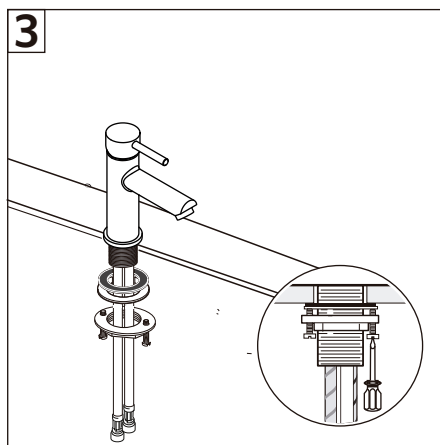
- A. Monomando
- B. O´Ring
- C. Flexibles 1/2"
- D. Tubo Roscado
- E. Sello Goma
- F. Golilla
- G. Tuerca de fijación.
- H. Tornillos



- 1- Introducir los flexibles a través del tubo roscado e insertar el O´ring en la base.
- 2- Conectar los flexibles a la base de la grifería y dar apriete manual.
- 3- Enroscar el tubo a la base de la grifería.

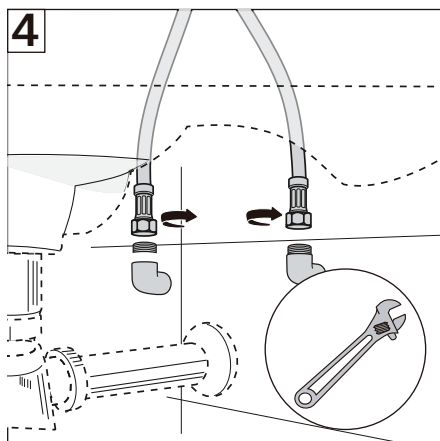


- 1- Posicionar la grifería en la perforación del lavatorio introduciendo los flexibles por ella.



- 1- Por debajo, instalar el el sello de goma junto con el metálico y la tuerca de fijación.

*Si la tuerca trae tornillos, insetarlas y atornillarlas para finalizar.



- 1- Conectar los flexibles a los terminales de la pared, primero con la mano y después con la llave indicada dar un 1/4 de vuelta, tomando con la mano libre el flexible para que no se enrosque.

LÍNEA BENTON ARGOLLA TOALLA



ESPECIFICACIONES TÉCNICAS

FUNCIONAMIENTO

Argolla para toalla que permite contener las prendas y tener rápido acceso a éstas.

CONEXIÓN

A muro.

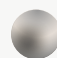
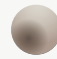
MATERIAL

Acero Inoxidable.

INCLUYE

Set de instalación (Incluye fijaciones).

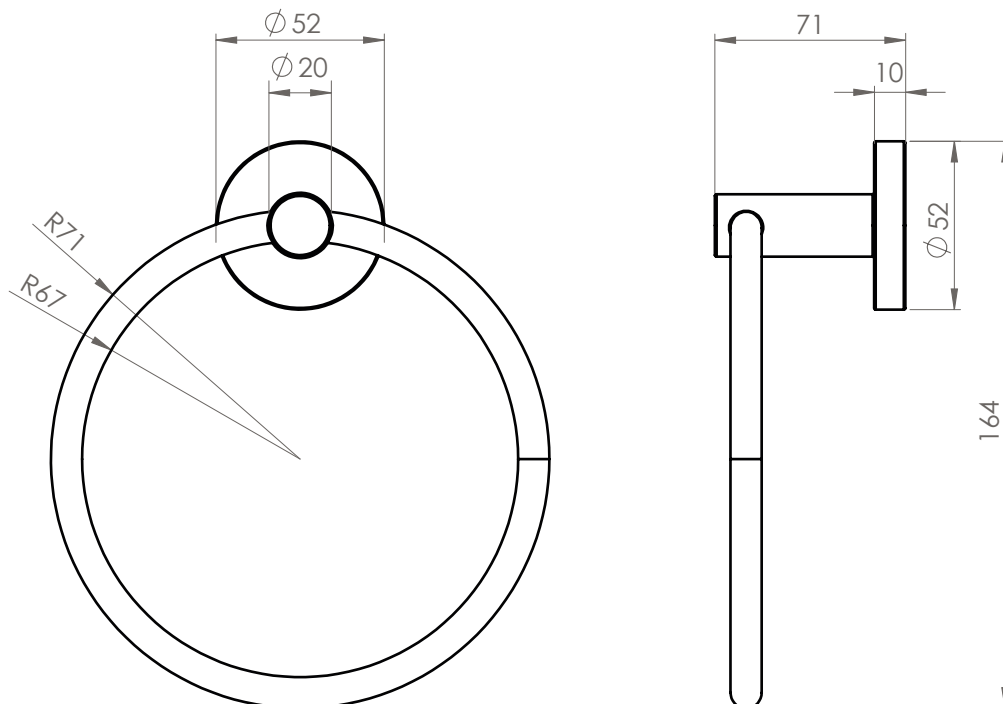
TERMINACIÓN

-  Cromado
21BE0000101
-  Inox Satinado
21BE0000111

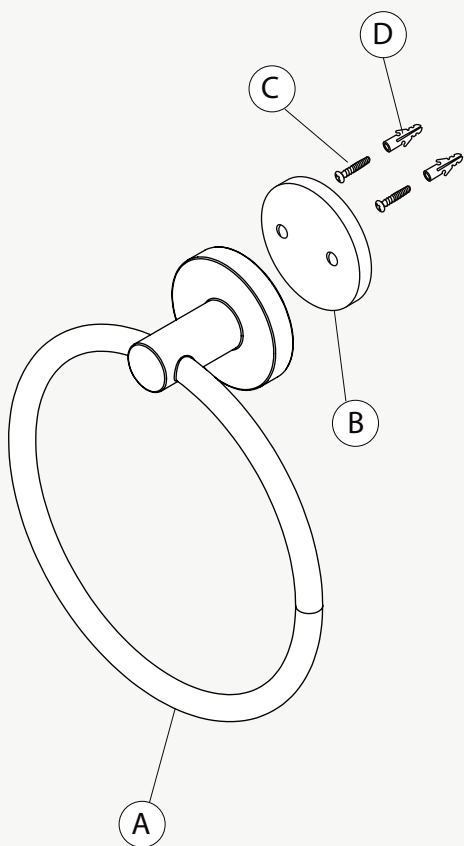
DIBUJO TÉCNICO

*Dimensiones críticas sin escala (mm)

Con 3% de Tolerancia

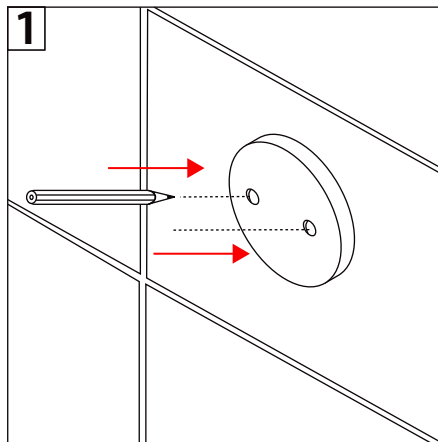


LÍNEA BENTON ARGOLLA TOALLA

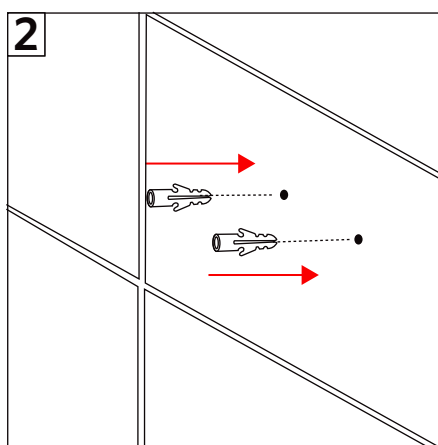


Componentes:

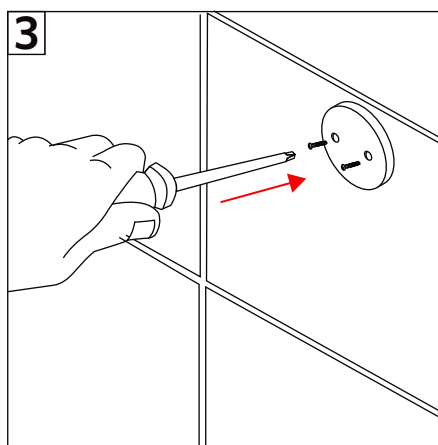
- A. Accesorio.
- B. Pletina.
- C. Tornillos.
- D. Tarugos.



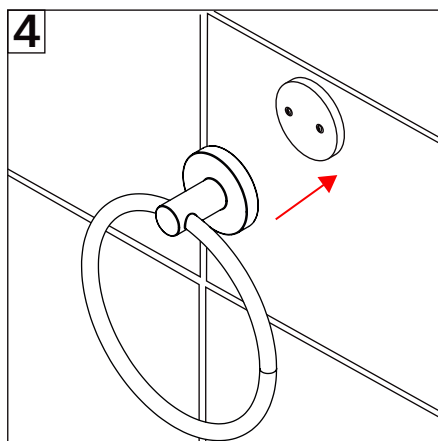
1- Marque el muro a través de las perforaciones de la pletina del accesorio con un lápiz.



2- Perfore el muro con una broca de 25 mm.
3- Sobre las marcas realizadas, coloque los tarugos en los orificios.



4- Fije la pletina por medio de los tornillos incorporados en este set.



5- Una vez que la pletina este instalada y firme incorporar el accesorio.

LÍNEA BENTON PORTA ROLLO



ESPECIFICACIONES TÉCNICAS

FUNCIONAMIENTO

Porta rollo que posee al final del brazo un lateral vertical que se encarga de contener el papel de forma estable.

CONEXIÓN

A muro.

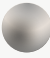
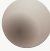
MATERIAL

Acero Inoxidable.

INCLUYE

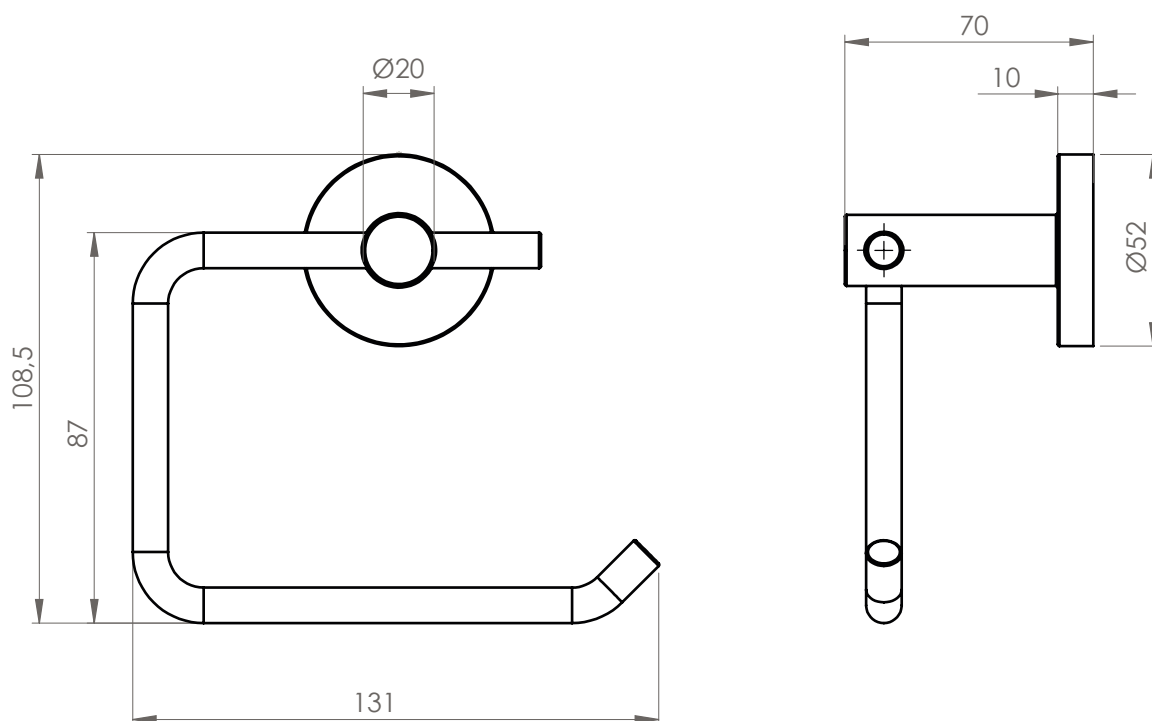
Set de instalación (Incluye fijaciones).

TERMINACIÓN

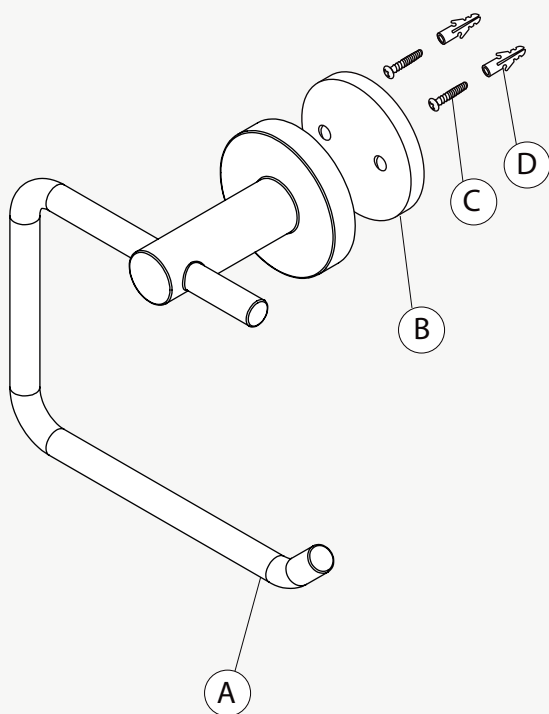
-  Cromado
21BE000100
-  Inox Satinado
21BE000110

DIBUJO TÉCNICO

*Dimensiones críticas sin escala (mm)
Con 3% de Tolerancia

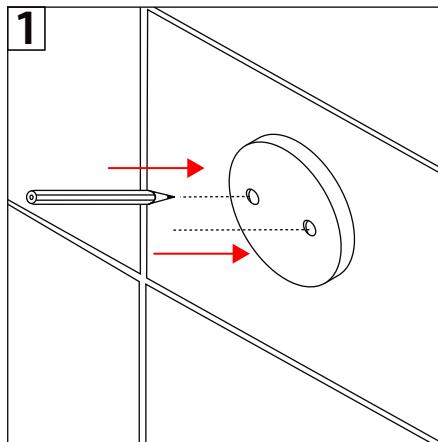


LÍNEA BENTON PORTA ROLLO

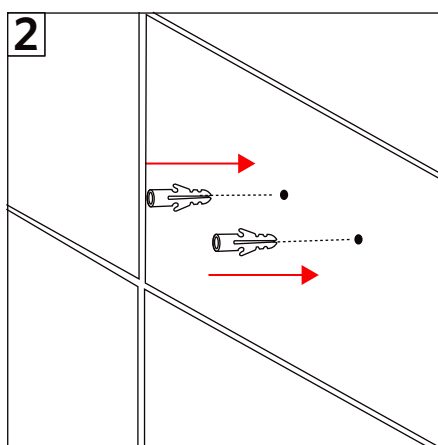


Componentes:

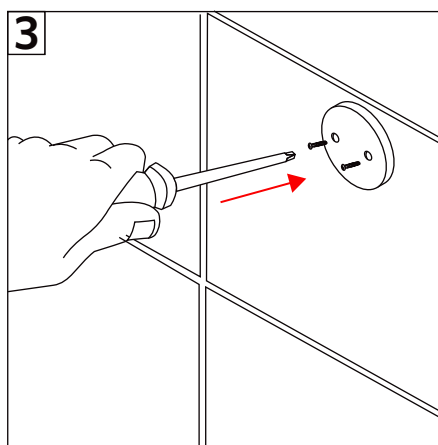
- A. Accesorio.
- B. Pletina.
- C. Tornillos.
- D. Tarugos.



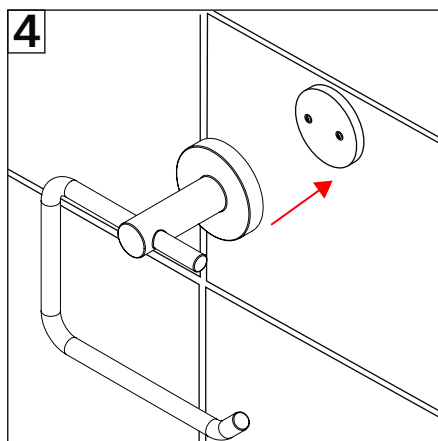
1- Marque el muro a través de las perforaciones de la pletina del accesorio con un lápiz.



2- Perfore el muro con una broca de 25 mm.
3- Sobre las marcas realizadas, coloque los tarugos en los orificios.



4- Fije la pletina por medio de los tornillos incorporados en este set.



5- Una vez que la pletina este instalada y firme incorporar el accesorio.

LÍNEA BENTON PERCHA DOBLE



ESPECIFICACIONES TÉCNICAS

FUNCIONAMIENTO

Percha doble que otorga agarre total, no permite deslizamientos o caídas de las prendas, resguardándolas del contacto con el suelo.

CONEXIÓN

A muro.



MATERIAL

Acero Inoxidable.

INCLUYE

Set de instalación (Incluye fijaciones).

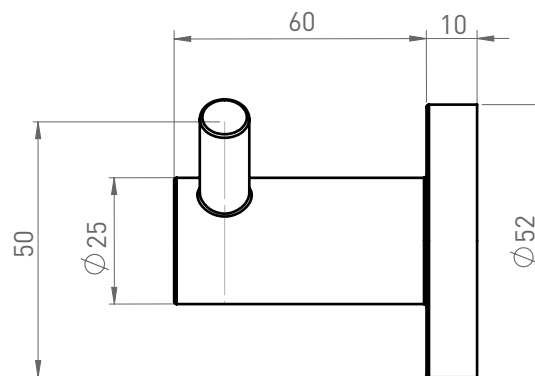
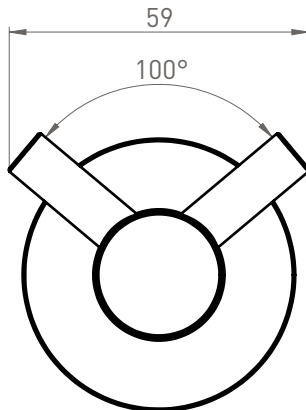
TERMINACIÓN

-  Cromado
21BE0000104
-  Inox Satinado
21BE0000114

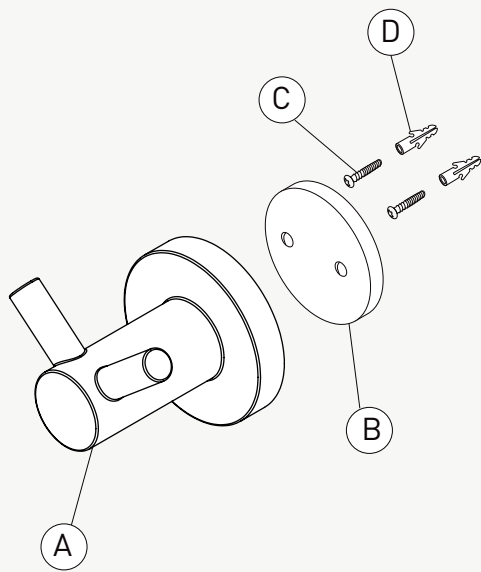
DIBUJO TÉCNICO

*Dimensiones críticas sin escala (mm)

Con 3% de Tolerancia

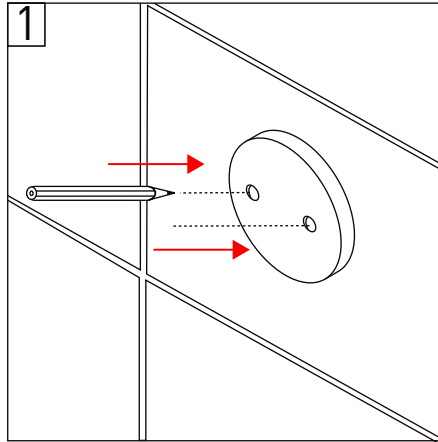


LÍNEA BENTON PERCHA DOBLE

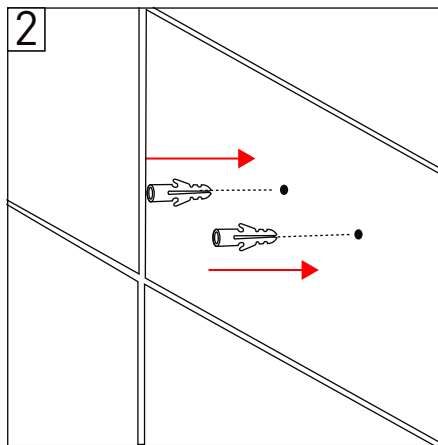


Componentes:

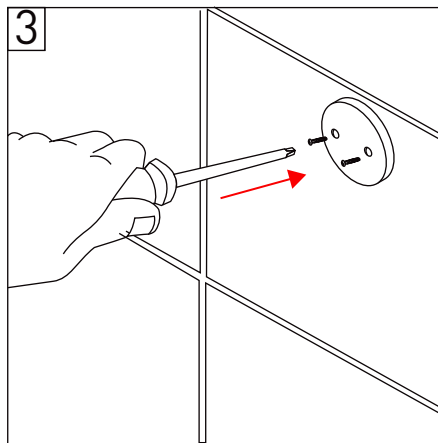
- A. Accesorio.
- B. Pletina.
- C. Tornillos.
- D. Tarugos.



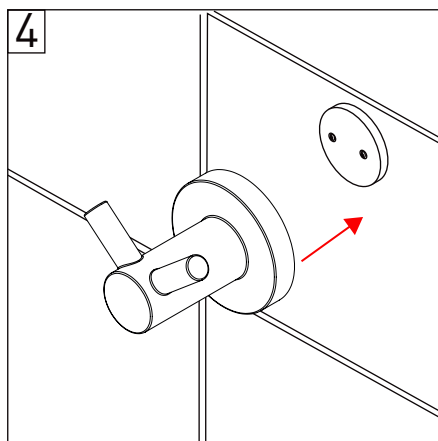
1- Marque el muro a través de las perforaciones de la pletina del accesorio con un lápiz.



2- Perfore el muro con una broca de 25 mm.
3- Sobre las marcas realizadas, coloque los tarugos en los orificios.



4- Fije la pletina por medio de los tornillos incorporados en este set.



5- Una vez que la pletina este instalada y firme incorpore el accesorio.