

## LÍNEA ERMES MOBILIARIO



### ESPECIFICACIONES TÉCNICAS

#### DESCRIPCIÓN

Diseño sin manillas con superficies lisas.  
Bisagras de acero inoxidable con sistema Cierre Suave.  
Resistencia máximo 15 Kg.

#### MATERIAL

MDF.

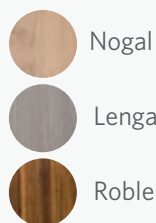
#### NORMATIVA

Cumple con norma Europea E1 para emisión de formaldehidos.

#### INCLUYE

Refuerzo metálico para instalación.  
Set de fijaciones al muro estándar.

#### TERMINACIÓN



### DIBUJO TÉCNICO

\*Dimensiones críticas sin escala (mm)  
Con 3% de Tolerancia



#### diseño interior

- Diseño modular
- Repisas o cajones interiores que optimizan el espacio



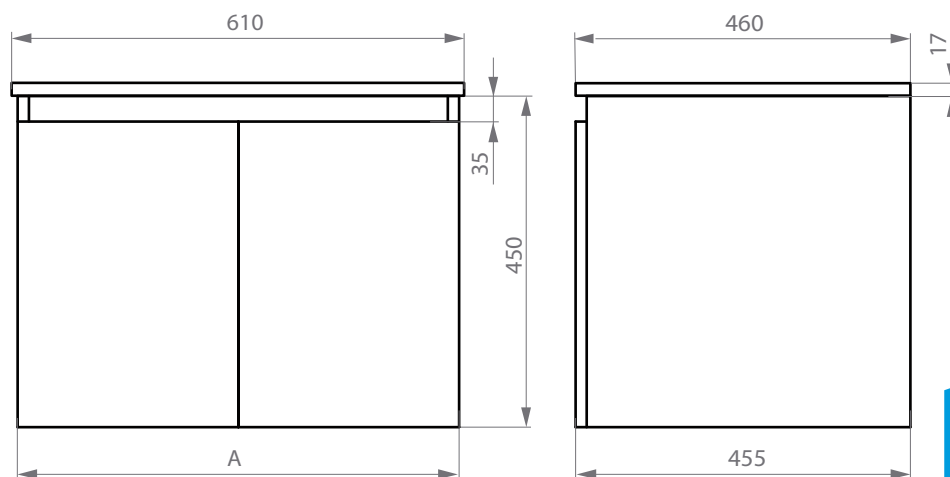
#### cantos sellados

- Cantos 100% sellados y reforzados que evitan el despegado.



#### cierre suave

- Bisagras con cierre suave y silencioso



Cód Desarmado	Medidas mm	Color	Medida A
60PB2801000	600x460x450	Lenga	590 mm
60PB2801020	600x460x450	Nogal	590 mm
60PB2801005	600x460x450	Roble	590 mm
60PB2804000	700x460x450	Lenga	690 mm
60PB2804020	700x460x450	Nogal	690 mm
60PB2804005	700x460x450	Roble	690 mm
Cód Armado	Medidas mm	Color	Medida A
60PB2851000	600x460x450	Lenga	590 mm
60PB2851020	600x460x450	Nogal	590 mm
60PB2851005	600x460x450	Roble	590 mm
60PB2854000	700x460x450	Lenga	690 mm
60PB2854020	700x460x450	Nogal	690 mm
60PB2854005	700x460x450	Roble	690 mm

MUEBLE

LOZA



Para más información sobre la garantía de este producto y otras consultas

ingrese a [www.stretto.cl](http://www.stretto.cl)

## LÍNEA ERMES CUBIERTA



### ESPECIFICACIONES TÉCNICAS

#### DESCRIPCIÓN

Ángulos y pendientes de 2° hacia el desagüe.  
Calidad "A" sin reparaciones en la superficie visible.

#### MATERIAL

Loza Vítreo.

#### NORMATIVA

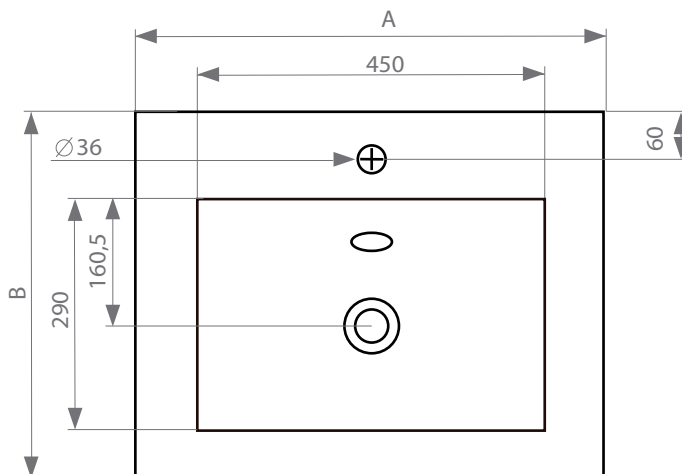
Cumple con norma NCh 407.

#### INCLUYE

Rebalse gran caudal.

### DIBUJO TÉCNICO

\*Dimensiones críticas sin escala (mm)  
Con 3% de Tolerancia



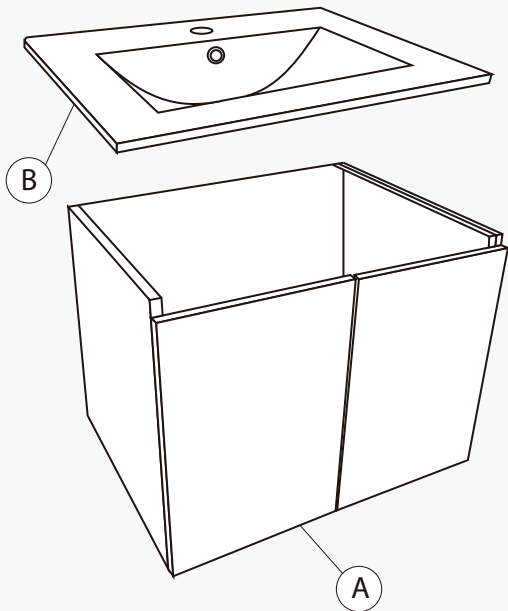
Cód Cubierta	Tamaño AxB
60PB2401008	610x460 mm
60PB2401009	710x460 mm



Para más información sobre la garantía de este producto y otras consultas

ingrese a [www.stretto.cl](http://www.stretto.cl)

## LINEA ERMES MOBILIARIO CON CUBIERTA



### Componentes:

- A. Mobiliario
- B. Cubierta

### Complementos:

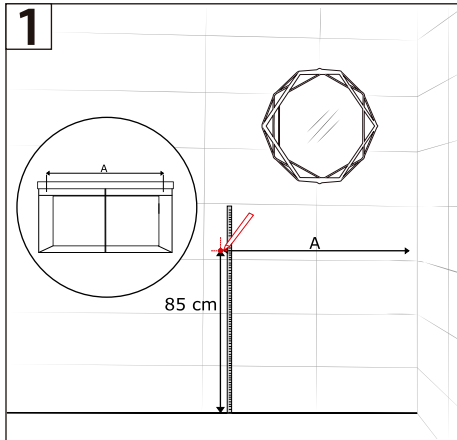
- C. Sifón
- D. Desagüe

Todos los muebles **Stretto** son aptos para ser utilizados en un ambiente húmedo, esto gracias a que son fabricados con MDF anti-humedad y cantos sellados con PVC, lo que proporciona resistencia a la absorción del agua, sin embargo, se recomienda evitar el contacto prolongado con ésta para alargar la vida útil del mueble.

-No exponer el mueble a cargas superiores a 15 Kg.

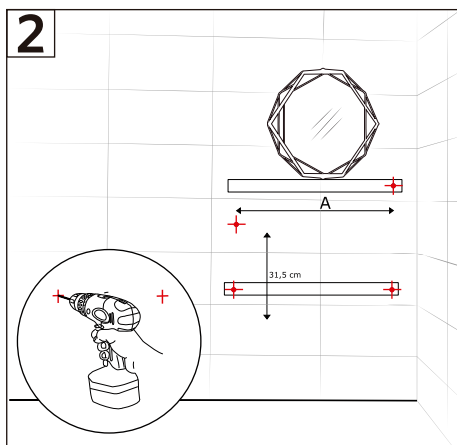
### Para la instalación:

- Tener un buen soporte estructural en la pared.
- Verifique que el espacio cumpla con las dimensiones necesarias para albergar el producto.
- Si la pared es de tabiquería, verifique que cuenta con travesaños para anclar las perforaciones del mueble, de no ser así, deberá instalar una pletina de metal con la finalidad de reforzar la pared y que soporte el peso del mueble.
- Stretto recomienda que la instalación de sus productos sea hecha por un instalador calificado y certificado.



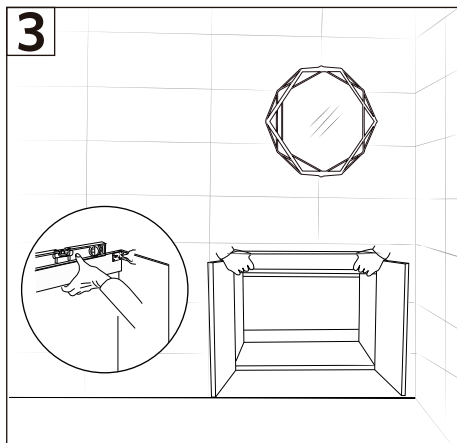
1-Marcar la altura a la que se quiere instalar el mueble.

2-Para asegurar que los orificios queden a la misma altura, usar nivelador.

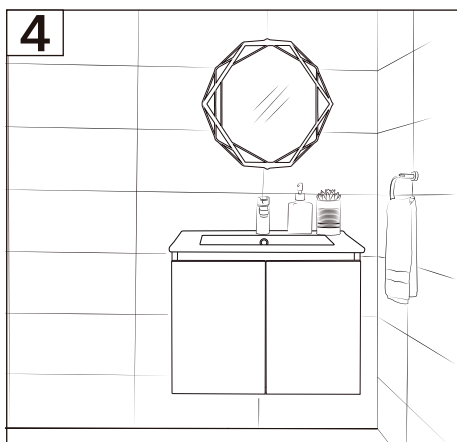


3-Si la pared cuenta con travesaños internos para anclar los pernos de fijación, debe instalar un refuerzo metálico de 2cm de ancho y 3 mm de espesor, el largo debe ser la igual al mueble.

4-Hacer los orificios e insertar los tarugos.



5-Colgar el mueble y verificar que este nivelado, al momento de fijar el mueble los pernos de fijación deben pasar a través de las escuadras ubicadas en las esquinas superiores internas.



6-Una vez fijo el mueble se instala la cubierta con la grifería.

Sellar con silicona fungicida el borde de la cubierta que queda en contacto con la pared.

## LÍNEA NEW STANDARD MONOMANDO LAVATORIO



### ESPECIFICACIONES TÉCNICAS

#### FUNCIONAMIENTO

Manilla con giro en 90° que permite mezclar la temperatura del agua.

#### CONEXIÓN

Por 2 flexibles Technoflex 1/2" HI de 35 cm.

#### TIPO DE CIERRE

Cartucho Cerámico 25mm.

#### MATERIAL

Latón (Aleación Cobre y Zinc).

#### CONSUMO

Cumple con normativa en ahorro de agua (4-9 Lt/Min. a 3 bares).

#### NORMATIVA

Cumple con norma Chilena Nch 700-2011.

#### INCLUYE

Set de instalación por Fast Fix, 2 flexibles Technoflex.

#### TERMINACIÓN

● Cromado  
20NS5003400

### DIBUJO TÉCNICO

\*Dimensiones críticas sin escala (mm)



#### eficiencia hídrica

- Eficiencia hídrica que garantiza un consumo óptimo.
- La norma chilena NCh 3196/2-2010, indica que un producto es eficiente cuando su caudal es menor a 9 lt/min (medido a 3 bar de presión).



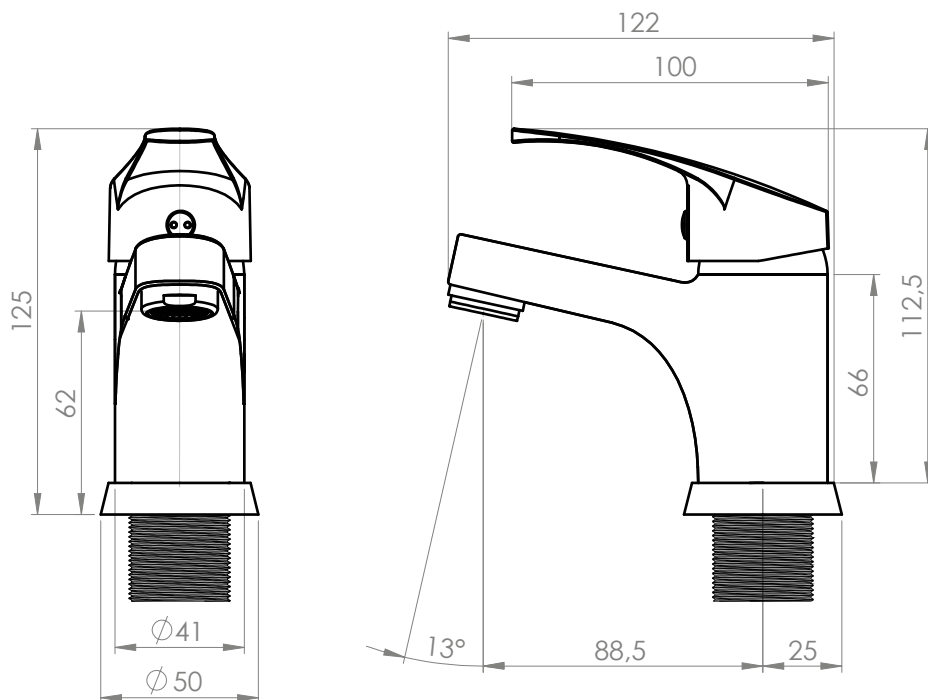
#### technoflex

- Flexible de vinilo resistente a **agentes corrosivos**.
- Se puede torcer y doblar sin dañarse.
- Resistente a cambios de temperatura.
- Garantía extendida de 10 años de fabricación.



#### fastfix

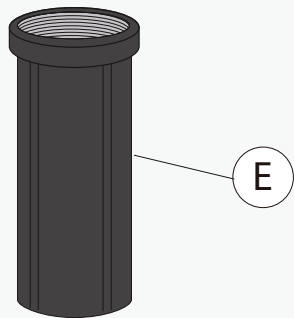
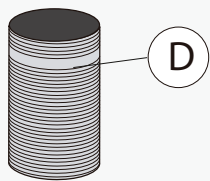
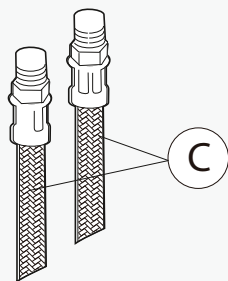
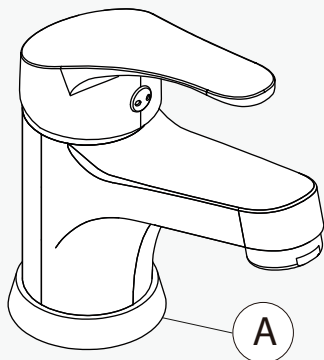
- Sistema de fijación rápida y práctica.
- Instalación sin uso de herramientas.



#### Garantía de 10 años

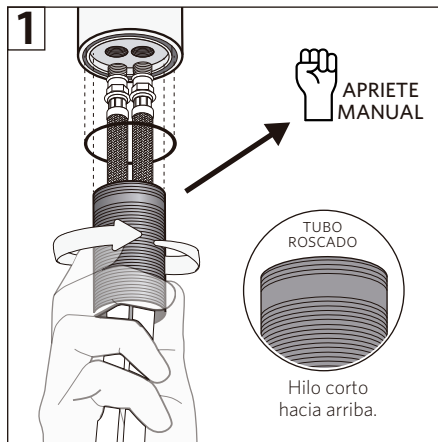
Para más información sobre la garantía de este producto y otras consultas ingrese a [www.stretto.cl](http://www.stretto.cl)

## LÍNEA NEW STANDARD MONOMANDO LAVATORIO

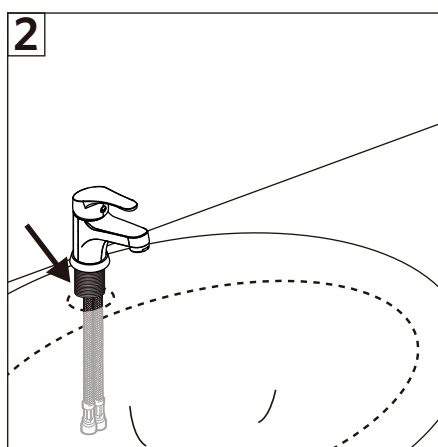


### Componentes:

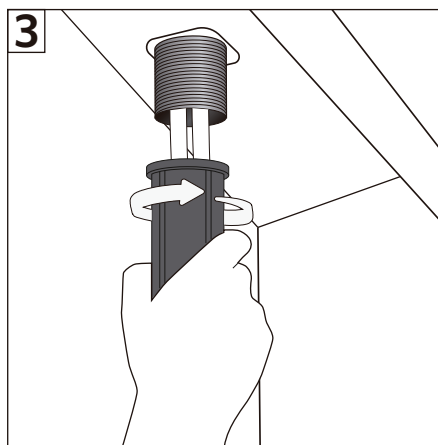
- A. Monomando
- B. O´Ring
- C. Flexibles 1/2"
- D. Tubo Roscado
- E. Fast fix



- 1- Introducir los flexibles a través del tubo roscado e insertar el O´ring en la base.
- 2- Conectar los flexibles a la base de la grifería y dar apriete manual.
- 3- Enroscar el tubo a la base de la grifería.

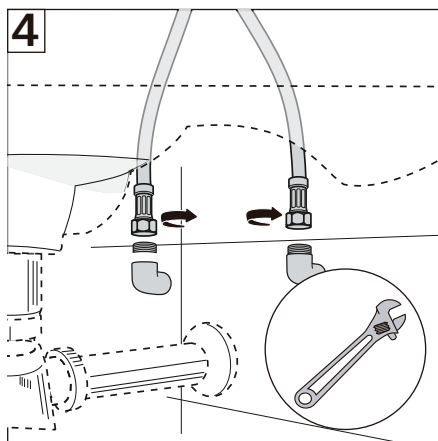


- 3- Posicionar la grifería en la perforación del lavatorio introduciendo los flexibles por ella.



- 4- Por debajo del lavatorio posicionar el Fast Fix y enrosque.

\*El hilo del Fastfix debe ir hacia arriba.



- 5- Conectar los flexibles a los terminales de la pared, primero con la mano, y después con la llave indicada dar un 1/4 de vuelta, tomando con la mano libre el flexible para que no se enrosque.

### Especificaciones Técnicas



**stretto**

#### Características:

- Desagüe Pop Up Lavatorio de 1. 1/4" con rebalse.
- Fabricado en latón cromado.
- Cromado alta durabilidad.
- Resorte interior acero inoxidable AISI 304.
- Gomas Cónicas de sello fabricadas en "NBR".  
Tuerca de fijación fabricado en latón.  
Peso: 275 Grs.

#### Dimensiones:

Según planimetría

#### Marca:

Stretto

#### Origen:

R.P.C.

#### Terminación:

Latón cromado.

#### Funcionamiento:

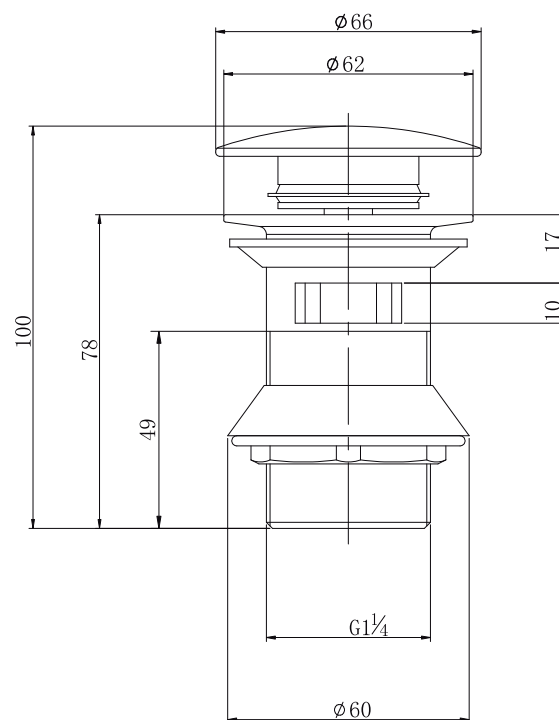
Pop Up.

## Desagüe Pop Up 1. 1/4" con rebalse.

Cód. 20ST4600301

Dimensiones críticas en milímetros sin escala

### DIBUJO TÉCNICO



Garantía 3 años  
Para mayor información sobre la garantía  
de este producto y otras consultas

[www.mosaico.cl](http://www.mosaico.cl)

## GASFITERÍA Y CONEXIONES SIFÓN VANITORIO



### ESPECIFICACIONES TÉCNICAS

#### FUNCIONAMIENTO

Sifón para lavatorios. Diseño con vaso y tuercas ergonómicas de fácil armado, para todo tipo de pedestal y vanitorio.

#### CONEXIÓN

Entrada 1 1/4" Salida Recta 40mm

#### MATERIAL

Plástico

#### TERMINACIÓN



Blanco

21PB5003004



#### Garantía de 1 año

Para más información sobre la garantía de este producto y otras consultas

ingrese a [www.stretto.cl](http://www.stretto.cl)