

## LÍNEA VENTI COLUMNA DE DUCHA



### ESPECIFICACIONES TÉCNICAS

#### FUNCIONAMIENTO

Columna de ducha con plato de 20 cm de diámetro, cuenta con soporte para maneral ajustable.

#### CONEXIÓN

A muro.

#### MATERIAL

Acero inoxidable

#### INCLUYE

Maneral con 5 funciones y flexible de ducha 150cm.

Flexible 50cm para adaptar columna a grifería de ducha.

Set de instalación (Incluye fijaciones).

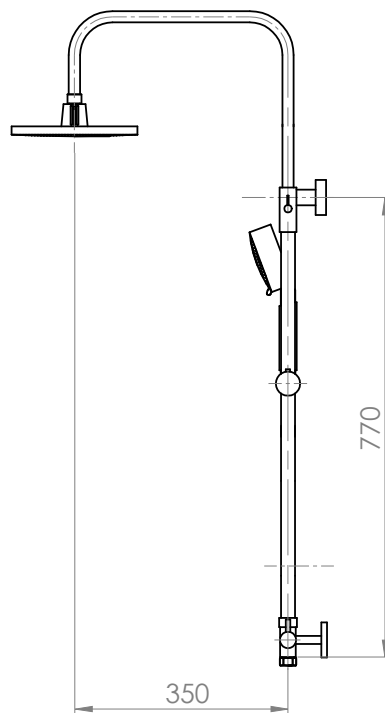
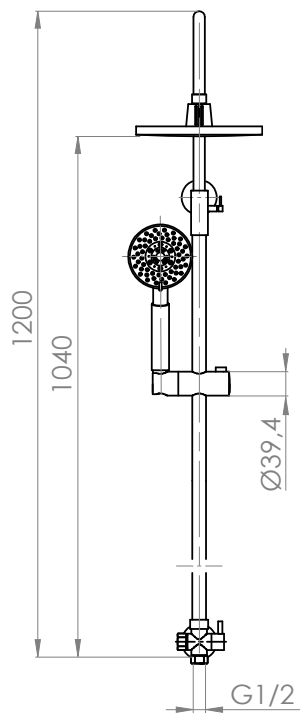
#### TERMINACIÓN



Níquel Bruído  
21ST4000020

### DIBUJO TÉCNICO

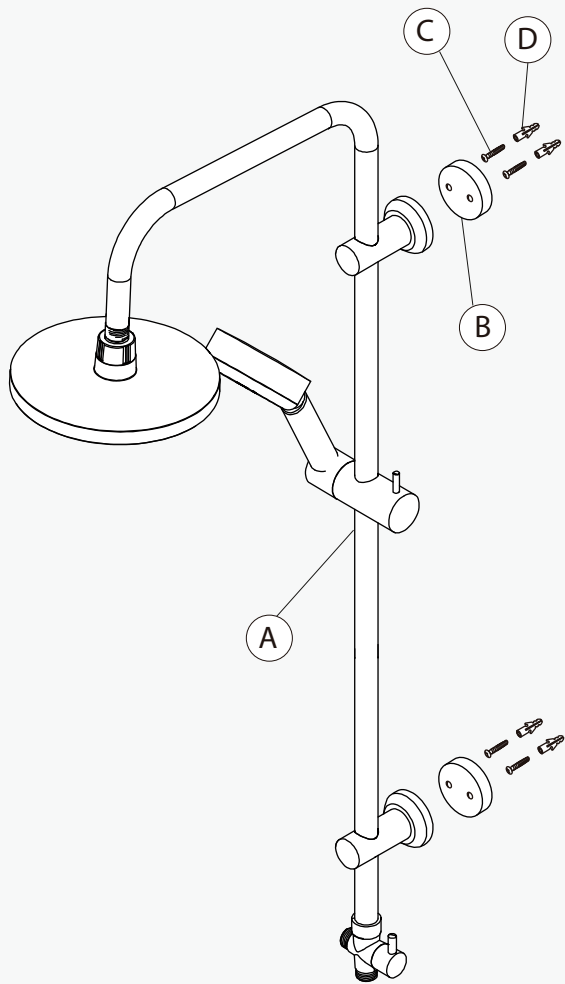
\*Dimensiones críticas sin escala (mm)



Garantía de 2 años

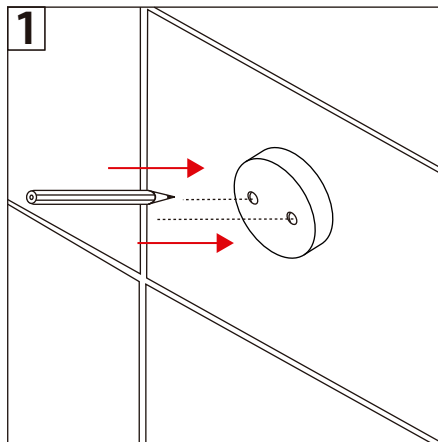
Para más información sobre la garantía de este producto y otras consultas ingrese a [www.stretto.cl](http://www.stretto.cl)

## LÍNEA VENTI COLUMNA DE DUCHA

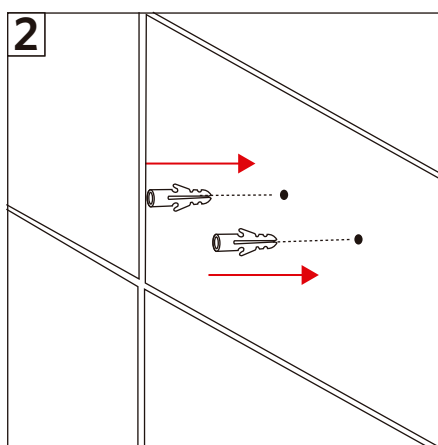


### Componentes:

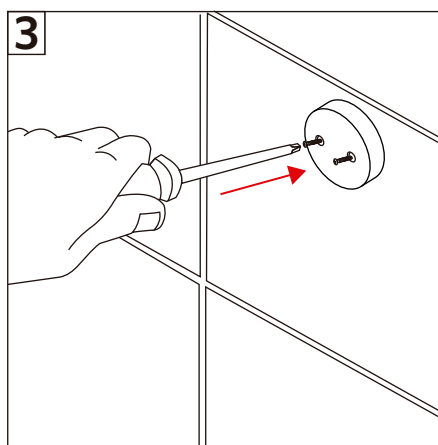
- A. Accesorio.
- B. Pletina.
- C. Tornillos.
- D. Tarugos.



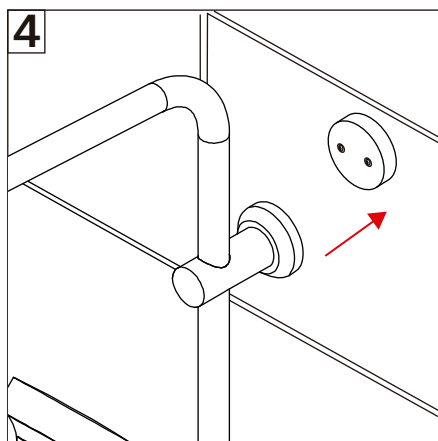
1- Marque el muro a través de las perforaciones de la pletina del accesorio con un lápiz.



2- Perfore el muro con una broca de 25 mm.  
3- Sobre las marcas realizadas, coloque los tarugos en los orificios.



4- Fije la pletina por medio de los tornillos incorporados en este set.



5- Una vez que la pletina este instalada y firme incorporar el accesorio.

## LÍNEA FIORENZO MONOMANDO DUCHA



### ESPECIFICACIONES TÉCNICAS

#### FUNCIONAMIENTO

Manilla con giro en 90° que permite mezclar la temperatura del agua.

#### CONEXIÓN

Por 2 excéntricas S G 1/2".

#### TIPO DE CIERRE

Cartucho Cerámico 35mm.

#### MATERIAL

Acero Inoxidable SS304.

#### CONSUMO

Cumple con normativa en ahorro de agua (12 Lt/Min. a 3 bares).


#### NORMATIVA

Cumple con norma Chilena Nch 700-2011.

#### INCLUYE

2 Excéntricas, 2 campanas, flexible, maneral y soporte maneral.

#### TERMINACIÓN

 Inox Satinado  
20F05303400

### DIBUJO TÉCNICO

\*Dimensiones críticas sin escala (mm)



#### eficiencia hídrica

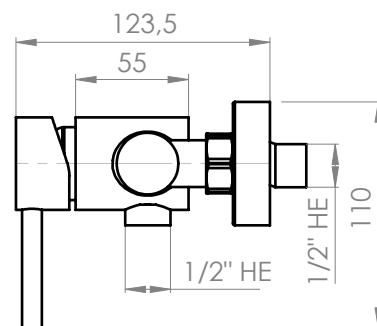
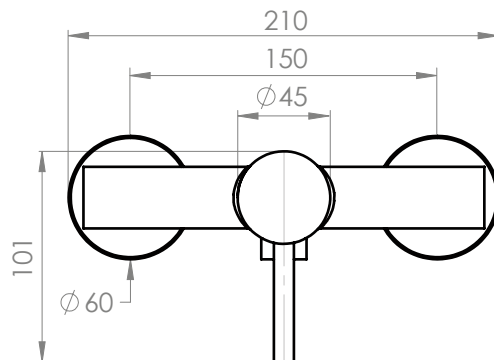
•Eficiencia hídrica que garantiza un consumo óptimo.

•La norma chilena NCh 3196/2-2010, indica que un producto es eficiente cuando su caudal es menor a 9 lt/min (medido a 3 bar de presión).



#### fastclean

Rápido desmontaje de componentes que facilita la limpieza.

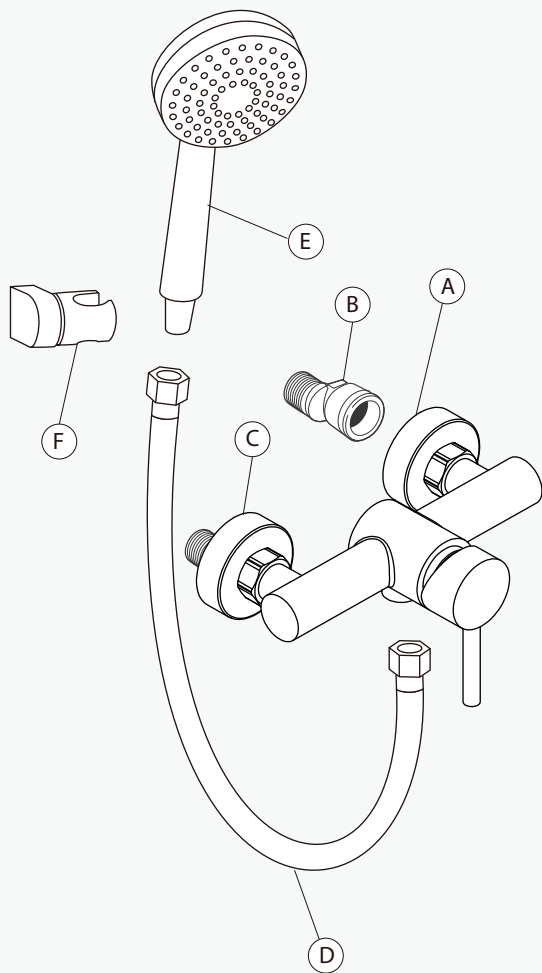


#### Garantía de por vida

Para más información sobre la garantía de este producto y otras consultas

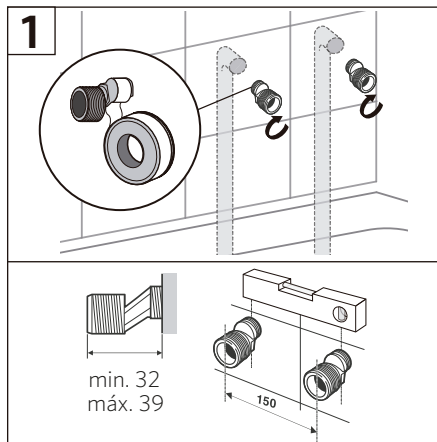
ingrese a [www.stretto.cl](http://www.stretto.cl)

## LÍNEA FIORENZO MONOMANDO DUCHA



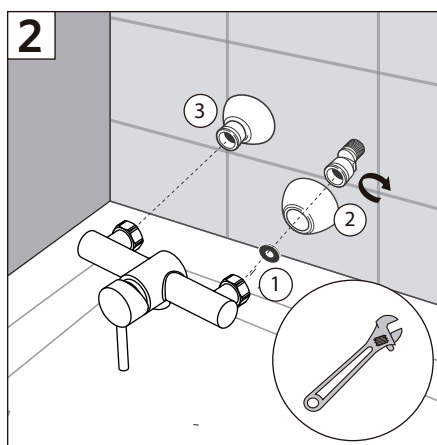
### Componentes:

- A. Monomando
- B. Excéntricas
- C. Campanas
- D. Flexible 1/2"
- E. Maneral
- F. Soporte Maneral



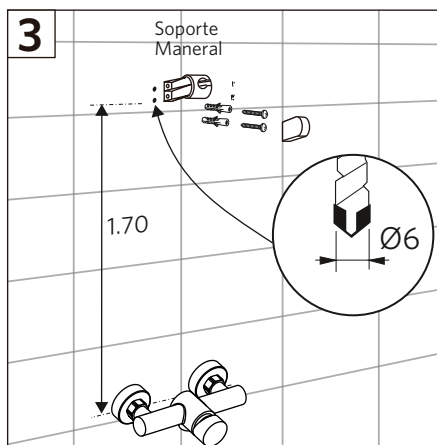
- 1- Cañerías con terminal codo SO-HI.
- 2- Instalar cinta teflón alrededor de la conexión de 1/2", extremo más pequeño de las excéntricas y enroscar a las conexiones de toma de agua.

\*Asegurarse que las excéntricas queden a **150mm** de distrancias desde sus ejes, y a la vez niveladas.



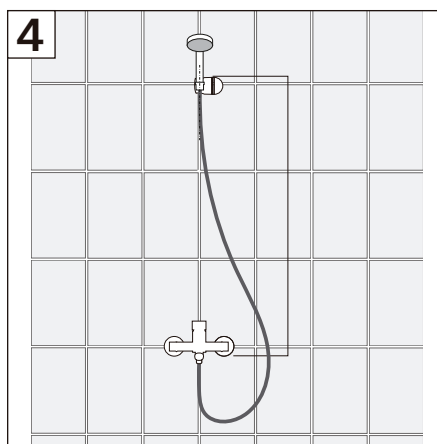
- 1-Ubicar un sello de goma en cada tuerca de la grifería.
- 2-Introducir las campanas en las excéntricas.
- 3-Ubique la grifería y comience a enroscar de forma manual y simultánea ambas tuercas.

\*Dar apriete final con la llave, solo **1/4** de vuelta.



- 1-Sacar la tapa del soporte.
- 2-Perforar la pared a **170cm** de alto, si el largo de la manguera es inferior y mide solo **100cm**, restar 20cm, realizando la perforación a **80cm**.
- 3- Instalar tarugos, soporte y luego atornillar.

\*Al finalizar colocar la tapa.



- 1-Conectar el flexible al monomando y al maneral, instalando la goma plana en cada conexión.

\*Evitar curvaturas y tensiones exageradas.

\*Dar apriete manual en ambas partes.

## LÍNEA FIORENZO MONOMANDO LAVATORIO



### ESPECIFICACIONES TÉCNICAS

#### FUNCIONAMIENTO

Manilla con giro en 90° que permite mezclar la temperatura del agua.

#### CONEXIÓN

Por 2 flexibles Technoflex 1/2" HI de 35 cm.

#### TIPO DE CIERRE

Cartucho Cerámico 35mm.

#### MATERIAL

Acero Inoxidable SS304.

#### CONSUMO

Cumple con normativa en ahorro de agua (4-9 Lt/Min. a 3 bares).


#### NORMATIVA

Cumple con norma Chilena Nch 700-2011.

#### INCLUYE

Set de instalación por tuerca de fijación, 2 flexibles Technoflex.

#### TERMINACIÓN

 Inox Satinado  
20FO5003400

### DIBUJO TÉCNICO

\*Dimensiones críticas sin escala (mm)



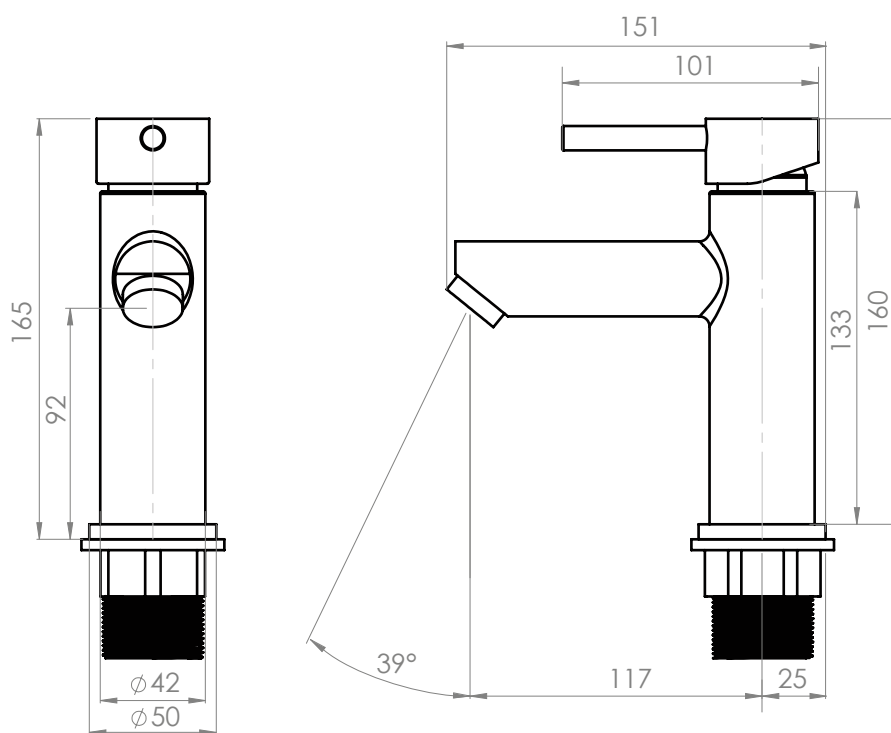
#### eficiencia hídrica

- Eficiencia hídrica que garantiza un consumo óptimo.
- La norma chilena NCh 3196/2-2010, indica que un producto es eficiente cuando su caudal es menor a 9 lt/min (medido a 3 bar de presión).



#### technoflex

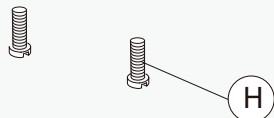
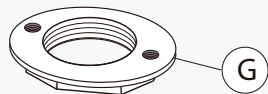
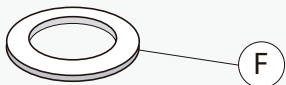
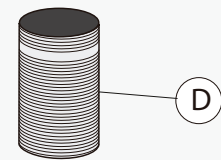
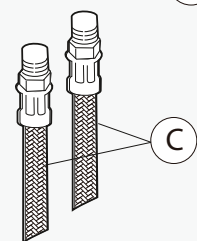
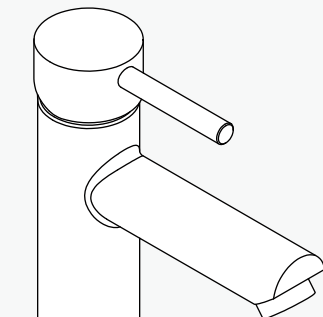
- Flexible de vinilo resistente a **agentes corrosivos**.
- Se puede torcer y doblar sin dañarse.
- Resistente a cambios de temperatura.
- Garantía extendida de 10 años de fabricación.



#### Garantía de por vida

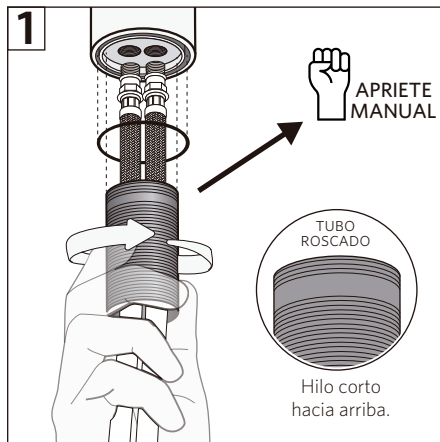
Para más información sobre la garantía de este producto y otras consultas ingrese a [www.stretto.cl](http://www.stretto.cl)

## LÍNEA FIORENZO MONOMANDO LAVATORIO

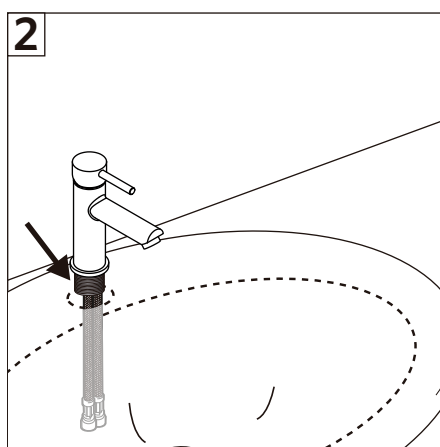


### Componentes:

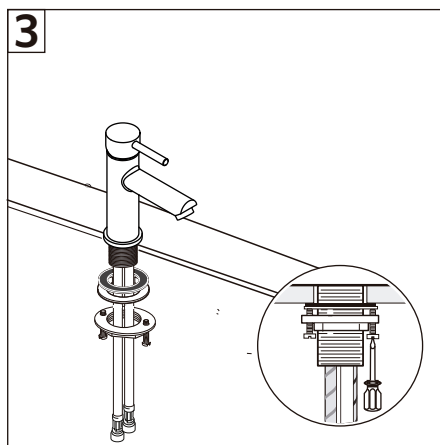
- A. Monomando
- B. O´Ring
- C. Flexibles 1/2"
- D. Tubo Roscado
- E. Sello Goma
- F. Golilla
- G. Tuerca de fijación.
- H. Tornillos



- 1- Introducir los flexibles a través del tubo roscado e insertar el O´ring en la base.
- 2- Conectar los flexibles a la base de la grifería y dar apriete manual.
- 3- Enroscar el tubo a la base de la grifería.

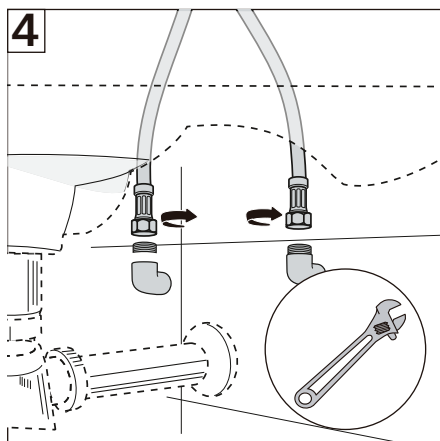


- 1- Posicionar la grifería en la perforación del lavatorio introduciendo los flexibles por ella.



- 1- Por debajo, instalar el el sello de goma junto con el metálico y la tuerca de fijación.

\*Si la tuerca trae tornillos, insetarlas y atornillarlas para finalizar.



- 1- Conectar los flexibles a los terminales de la pared, primero con la mano y después con la llave indicada dar un 1/4 de vuelta, tomando con la mano libre el flexible para que no se enrosque.