

## LÍNEA ARONA MONOMANDO LAVATORIO



### ESPECIFICACIONES TÉCNICAS

#### FUNCIONAMIENTO

Manilla con giro en 90° que permite mezclar la temperatura del agua.

#### CONEXIÓN

Por 2 flexibles Technoflex 1/2" HI de 40 cm.

#### TIPO DE CIERRE

Cartucho Cerámico 35mm.

#### MATERIAL

Latón (Aleación Cobre y Zinc).

#### CONSUMO

Cumple con normativa en ahorro de agua (4-9 Lt/Min. a 3 bares).


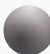



#### NORMATIVA

Cumple con norma Chilena Nch 700-2011.

#### INCLUYE

Set de instalación por Fast Fix, 2 flexibles Technoflex.

#### TERMINACIÓN

-  Cromado  
20AA5003400
-  Níquel Bruído  
20AA5003410
-  Cobre  
20AA5003430
-  Negro Onyx  
20AA5003440
-  Oro Atacama  
20AA5003480

### DIBUJO TÉCNICO

\*Dimensiones críticas sin escala (mm)



#### eficiencia hídrica

- Eficiencia hídrica que garantiza un consumo óptimo.
- La norma chilena NCh 3196/2-2010, indica que un producto es eficiente cuando su caudal es menor a 9 Lt/min (medido a 3 bar de presión).



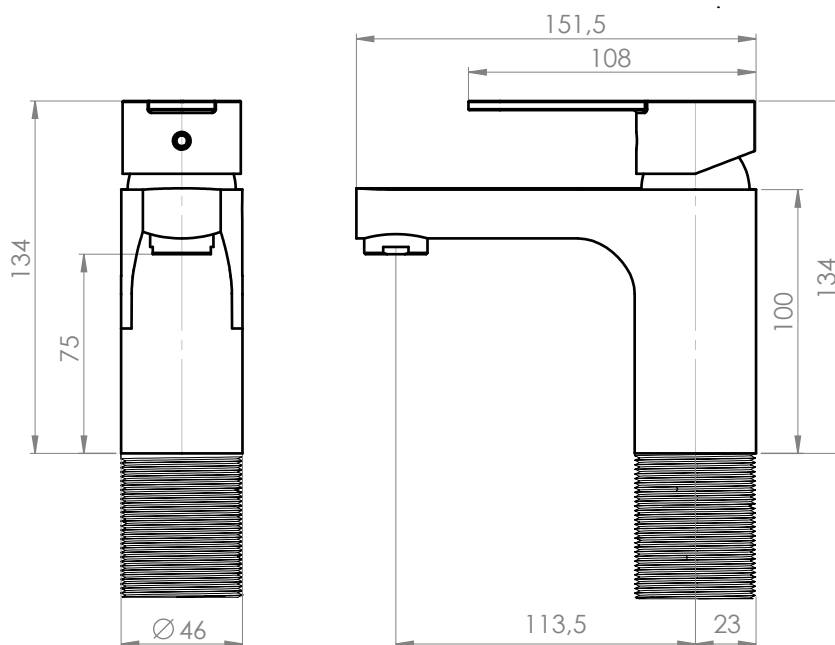
#### technoflex

- Flexible de vinilo resistente a **agentes corrosivos**.
- Se puede torcer y doblar sin dañarse.
- Resistente a cambios de temperatura.
- Garantía extendida de 10 años de fabricación.



#### fastfix

- Sistema de fijación rápida y práctica.
- Instalación sin uso de herramientas.

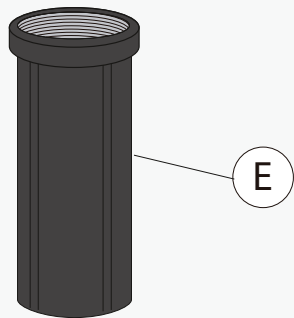
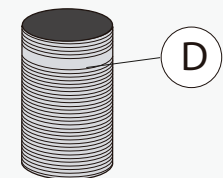
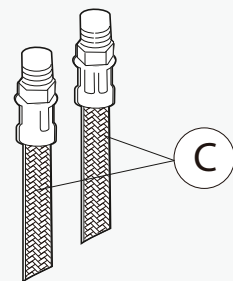
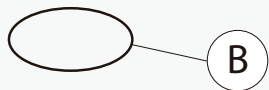
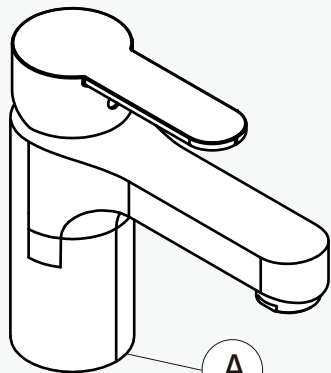


#### Garantía de por vida

Para más información sobre la garantía de este producto y otras consultas

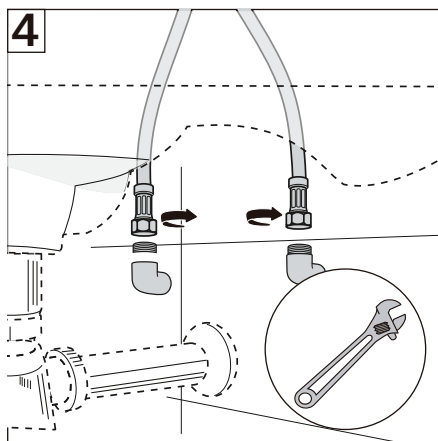
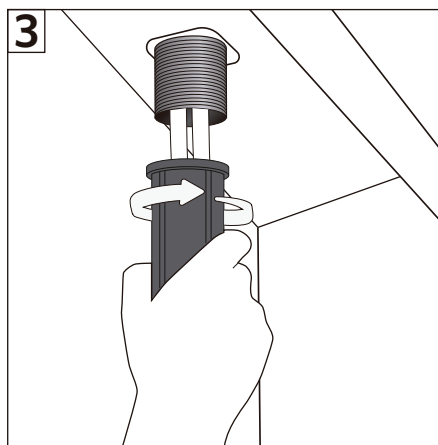
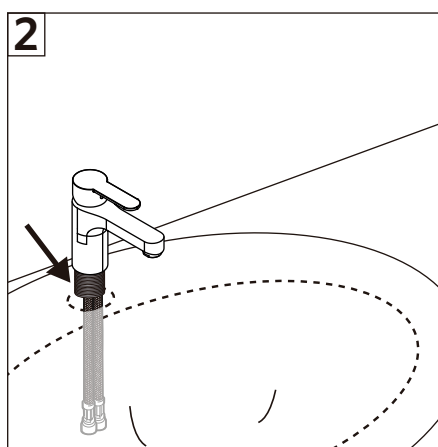
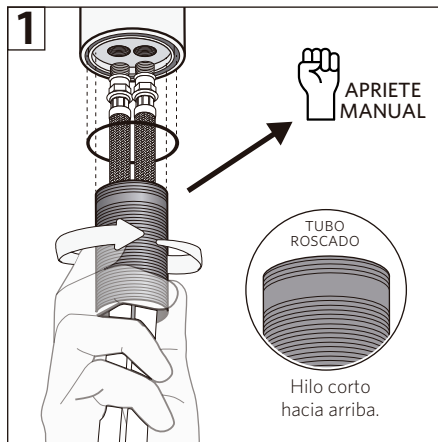
ingrese a [www.stretto.cl](http://www.stretto.cl)

## LÍNEA ARONA MONOMANDO LAVATORIO



### Componentes:

- A. Monomando
- B. O´Ring
- C. Flexibles 1/2"
- D. Tubo Roscado
- E. Fast fix



1- Introducir los flexibles a través del tubo roscado e insertar el O´ring en la base.  
2- Conectar los flexibles a la base de la grifería y dar apriete manual.  
3- Enroscar el tubo a la base de la grifería.

3- Posicionar la grifería en la perforación del lavatorio introduciendo los flexibles por ella.

4- Por debajo del lavatorio posicionar el Fast Fix y enrosque.

\*El hilo del Fastfix debe ir hacia arriba.

5- Conectar los flexibles a los terminales de la pared, primero con la mano, y después con la llave indicada dar un 1/4 de vuelta, tomando con la mano libre el flexible para que no se enrosque.

## LÍNEA ARONA MONOMANDO TINA DUCHA



### ESPECIFICACIONES TÉCNICAS

#### FUNCIONAMIENTO

Manilla con giro en 90° que permite mezclar la temperatura del agua.

#### CONEXIÓN

Por 2 excéntricas S G 1/2".

#### TIPO DE CIERRE

Cartucho Cerámico 35mm.

#### MATERIAL

Latón (Aleación Cobre y Zinc).

#### CONSUMO

Cumple con normativa en ahorro de agua (12 Lt/Min. a 3 bares).






#### NORMATIVA

Cumple con norma Chilena Nch 700-2011.

#### INCLUYE

2 Excéntricas, 2 campanas, flexible, maneral y soporte maneral.

#### TERMINACIÓN

-  Cromado  
20AA5203400
-  Níquel Bruñido  
20AA5203410
-  Cobre  
20AA5203430
-  Negro Onyx  
20AA5203440
-  Oro Atacama  
20AA5203480

### DIBUJO TÉCNICO

\*Dimensiones críticas sin escala (mm)



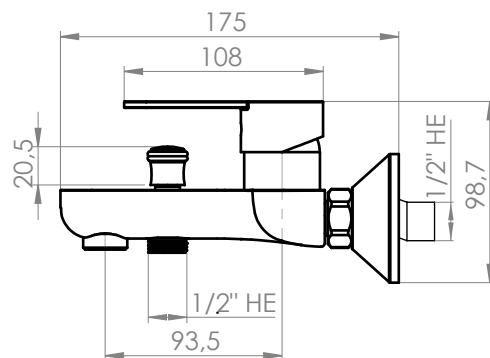
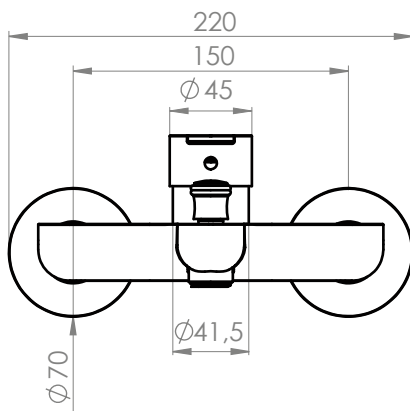
#### eficiencia hídrica

- Eficiencia hídrica que garantiza un consumo óptimo.
- La norma chilena NCh 3196/2-2010, indica que un producto es eficiente cuando su caudal es menor a 9 lt/min (medido a 3 bar de presión).



#### fastclean

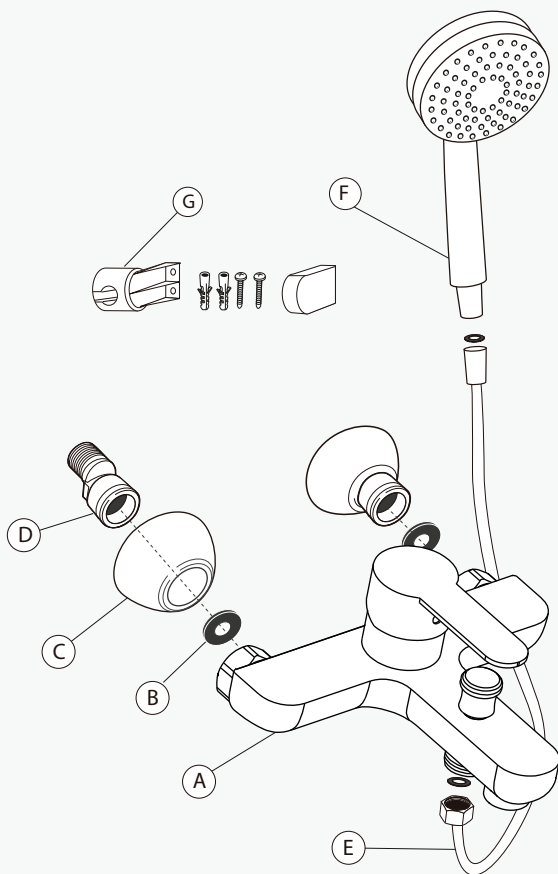
Rápido desmontaje de componentes que facilita la limpieza.



#### Garantía de por vida

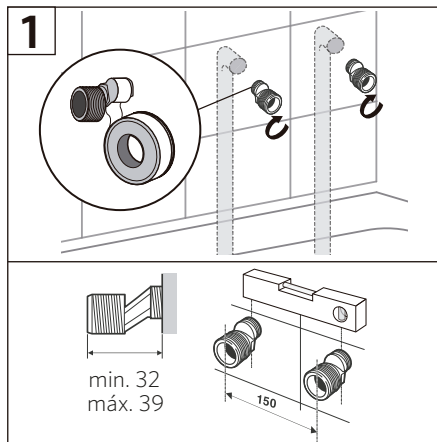
Para más información sobre la garantía de este producto y otras consultas ingrese a [www.stretto.cl](http://www.stretto.cl)

## LÍNEA ARONA MONOMANDO TINA DUCHA



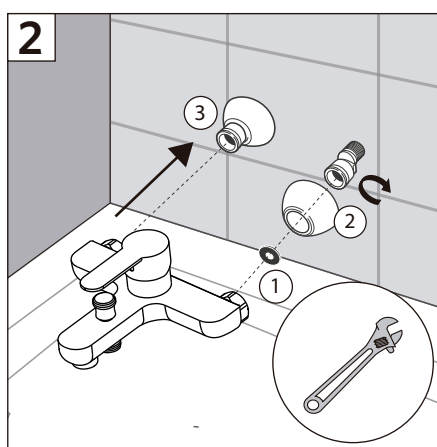
### Componentes:

- A. Cuerpo
- B. Goma Plana
- C. Campanas
- D. Excéntricas
- E. Flexible
- F. Maneral
- G. Soporte Maneral



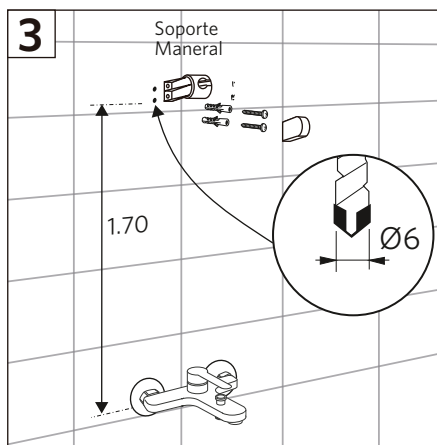
- 1- Cañerías con terminal **codo SO-HI**.
- 2- Instalar cinta teflón alrededor de la conexión de 1/2", extremo más pequeño de las excéntricas y enroscar a las conexiones de toma de agua.

\*Asegurarse que las excéntricas queden a **150mm** de distancias desde sus ejes, y a la vez niveladas.



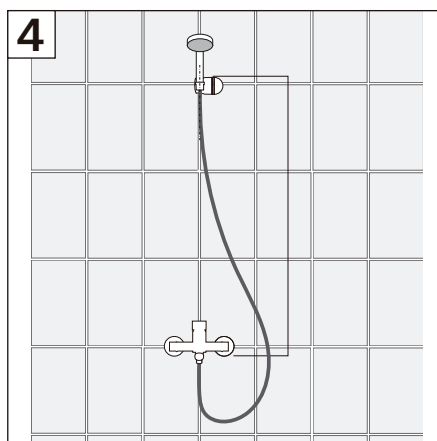
- 1-Ubicar un sello de goma en cada tuerca de la grifería.
- 2-Introducir las campanas en las excéntricas.
- 3-Ubique la grifería y comience a enroscar de forma manual y simultánea ambas tuercas.

\*Dar apriete final con la llave, solo **1/4** de vuelta.



- 1-Sacar la tapa del soporte.
- 2-Perforar la pared a **170cm** de alto, si el largo de la manguera es inferior y mide solo **100cm**, restar 20cm, realizando la perforación a **80cm**.
- 3- Instalar tarugos, soporte y luego atornillar.

\*Al finalizar colocar la tapa.



- 1-Conectar el flexible al monomando y al maneral, instalando la goma plana en cada conexión.

\*Evitar curvaturas y tensiones exageradas.

\*Dar apriete manual en ambas partes.

## LÍNEA DESSIN PORTA ROLLO



### ESPECIFICACIONES TÉCNICAS

#### FUNCIONAMIENTO

Porta rollo que posee al final del brazo un lateral vertical que se encarga de contener el papel de forma estable.

#### CONEXIÓN

A muro.


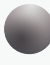

#### MATERIAL

Híbrido (Aleación Aluminio y Zinc).

#### INCLUYE

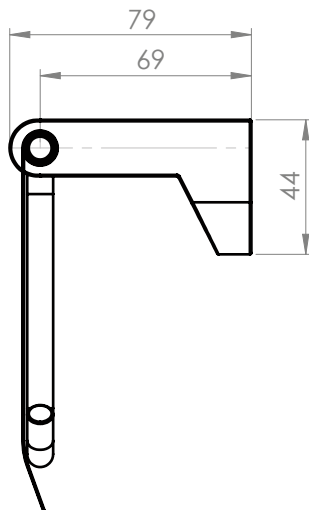
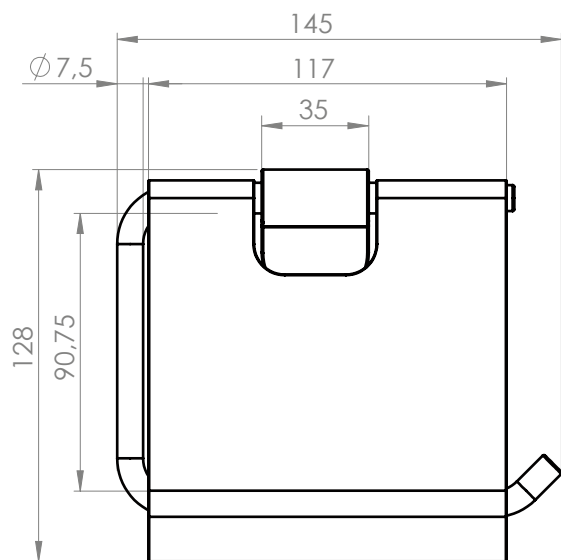
Set de instalación (Incluye fijaciones).

#### TERMINACIÓN

-  Cromado  
21DN0000100
-  Níquel Bruído  
21DN0001100
-  Negro Mate  
21DN0002100

### DIBUJO TÉCNICO

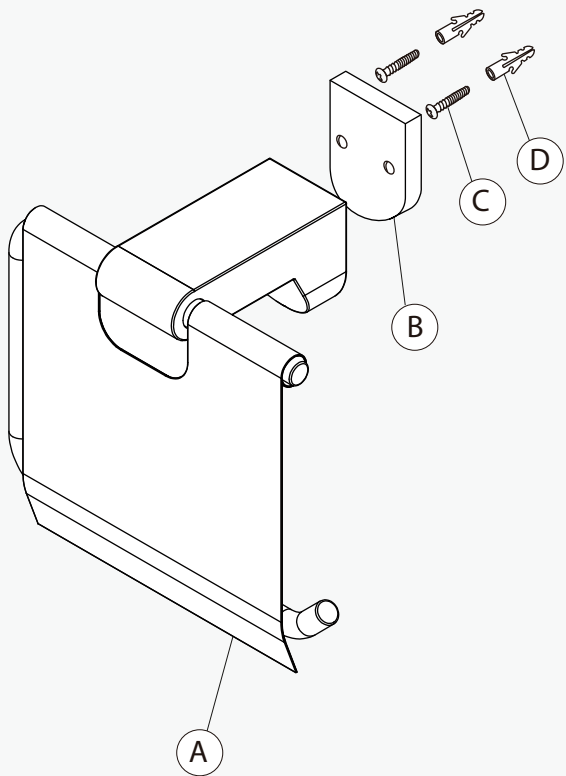
\*Dimensiones críticas sin escala (mm)



Garantía de 2 años

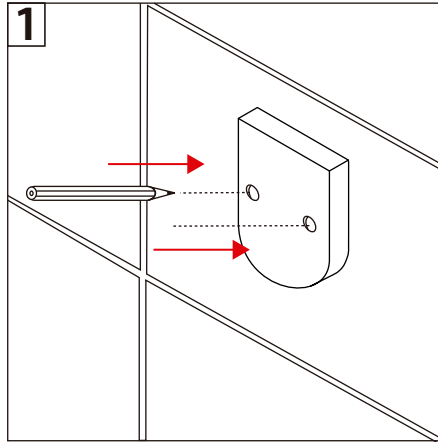
Para más información sobre la garantía de este producto y otras consultas ingrese a [www.stretto.cl](http://www.stretto.cl)

## LÍNEA DESSIN PORTA ROLLO

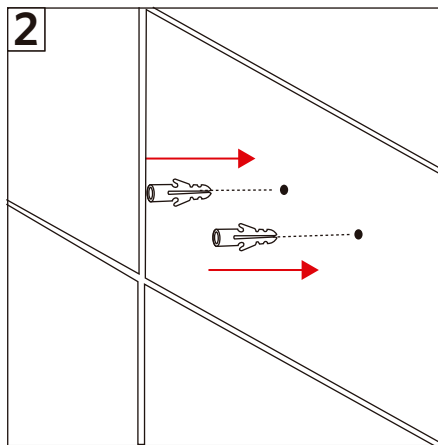


### Componentes:

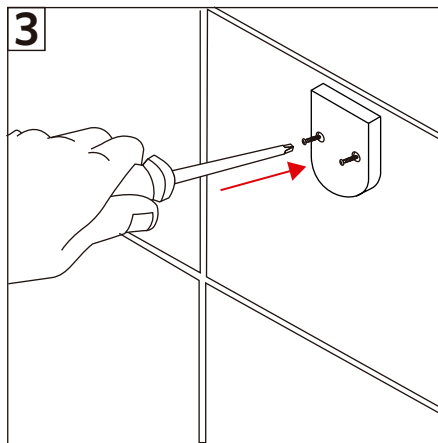
- A. Accesorio.
- B. Pletina.
- C. Tornillos.
- D. Tarugos.



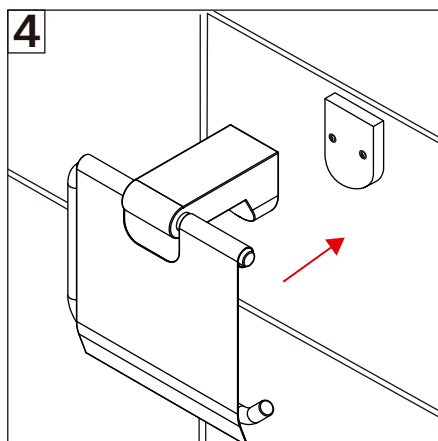
1- Marque el muro a través de las perforaciones de la pletina del accesorio con un lápiz.



2- Perfore el muro con una broca de 25 mm.  
3- Sobre las marcas realizadas, coloque los tarugos en los orificios.



4- Fije la pletina por medio de los tornillos incorporados en este set.



5- Una vez que la pletina este instalada y firme incorporar el accesorio.

## LÍNEA DESSIN GANCHO TOALLA



### ESPECIFICACIONES TÉCNICAS

#### FUNCIONAMIENTO

Gancho para toalla con apertura lateral que permite contener las prendas y tener rápido acceso a estas.

#### CONEXIÓN

A muro.


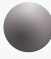

#### MATERIAL

Híbrido (Aleación Aluminio y Zinc).

#### INCLUYE

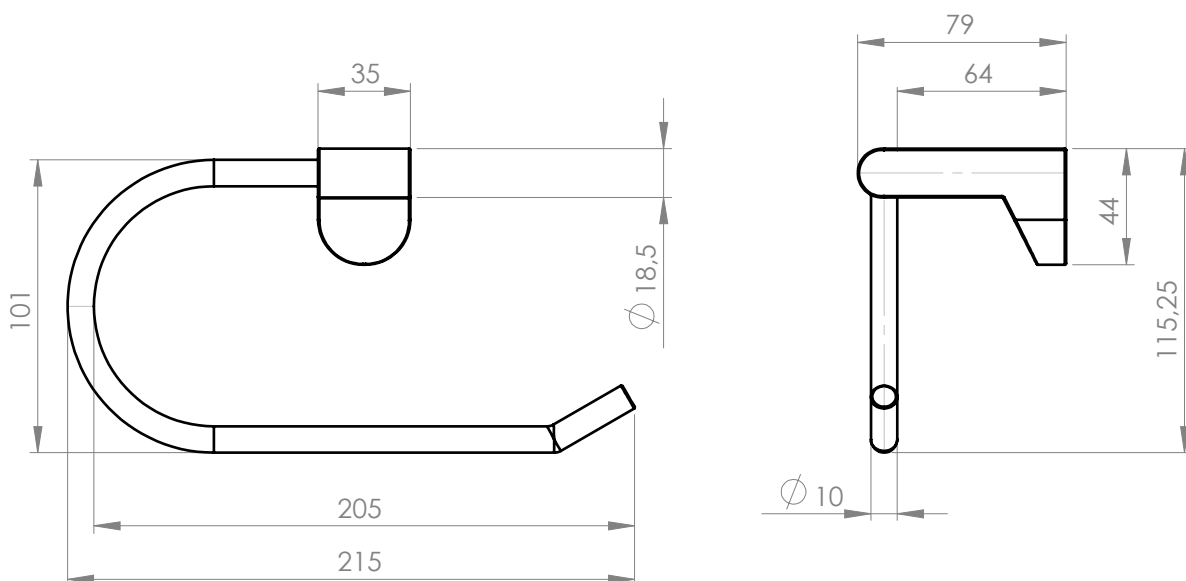
Set de instalación (Incluye fijaciones).

#### TERMINACIÓN

-  Cromado  
21DN0000101
-  Níquel Bruñido  
21DN0000111
-  Negro Mate  
21DN0002101

### DIBUJO TÉCNICO

\*Dimensiones críticas sin escala (mm)

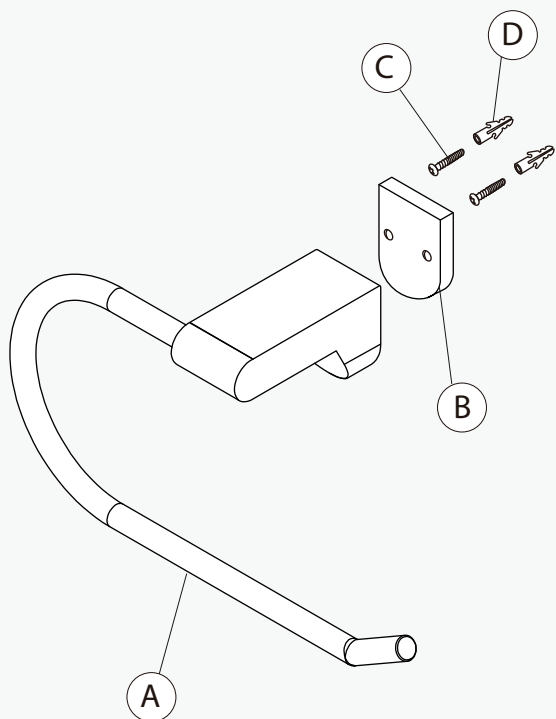


**Garantía de 2 años**

Para más información sobre la garantía de este producto y otras consultas

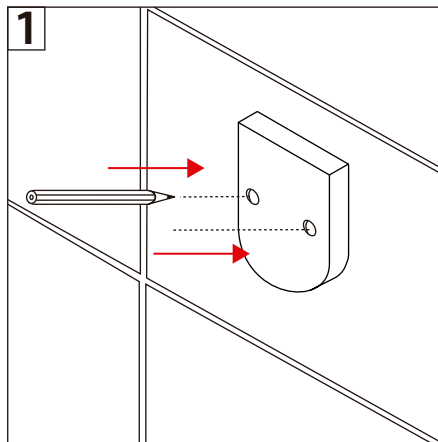
ingrese a [www.stretto.cl](http://www.stretto.cl)

## LÍNEA DESSIN GANCHO TOALLA

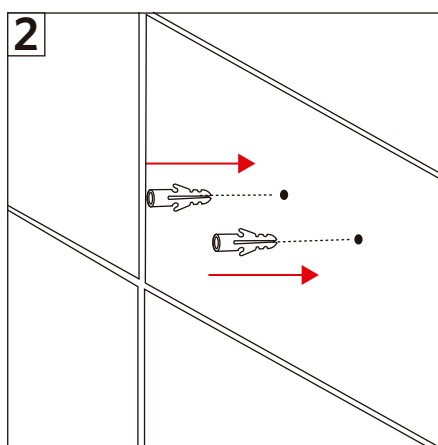


### Componentes:

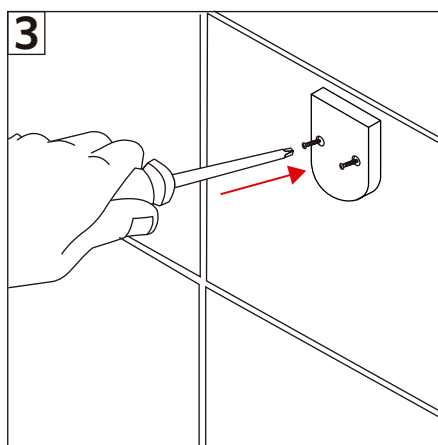
- A. Accesorio.
- B. Pletina.
- C. Tornillos.
- D. Tarugos.



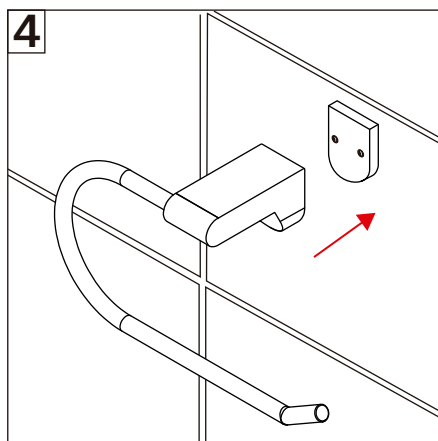
1- Marque el muro a través de las perforaciones de la pletina del accesorio con un lápiz.



2- Perfore el muro con una broca de 25 mm.  
3- Sobre las marcas realizadas, coloque los tarugos en los orificios.



4- Fije la pletina por medio de los tornillos incorporados en este set.



5- Una vez que la pletina este instalada y firme incorporar el accesorio.



## LÍNEA DESSIN PERCHA DOBLE



### ESPECIFICACIONES TÉCNICAS

#### FUNCIONAMIENTO

Percha doble que otorga agarre total, no permite deslizamientos o caídas de las prendas, resguardandolas del contacto con el suelo.

#### CONEXIÓN

A muro.


#### MATERIAL

Híbrido (Aleación Aluminio y Zinc).

#### INCLUYE

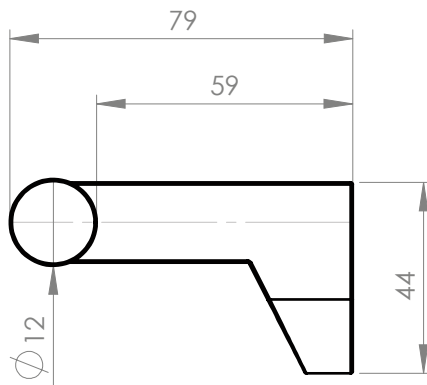
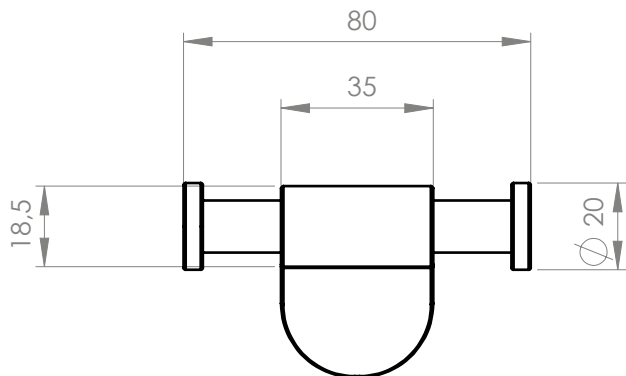
Set de instalación (Incluye fijaciones).

#### TERMINACIÓN

-  Cromado  
21DN0000104
-  Níquel Bruído  
21DN0001104
-  Negro Mate  
21DN0002104

### DIBUJO TÉCNICO

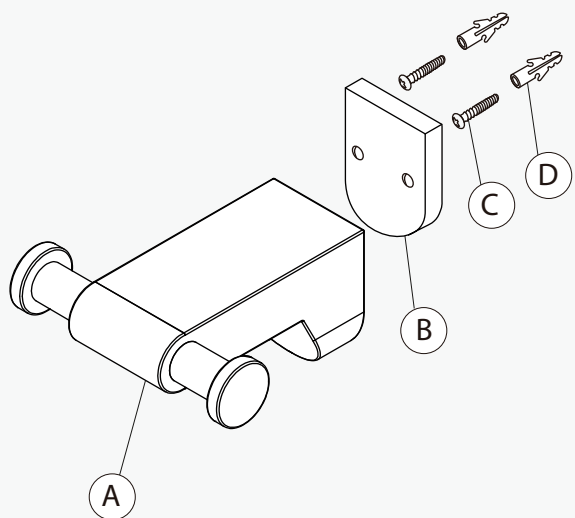
\*Dimensiones críticas sin escala (mm)



Garantía de 2 años

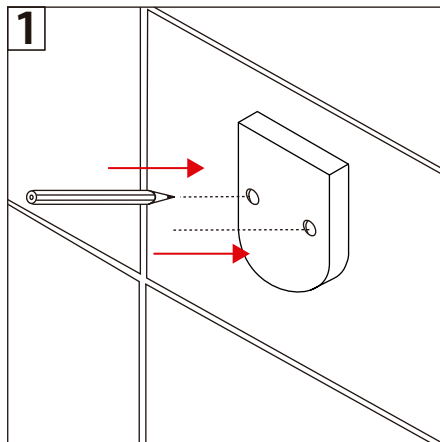
Para más información sobre la garantía de este producto y otras consultas ingrese a [www.stretto.cl](http://www.stretto.cl)

## LÍNEA DESSIN PERCHA DOBLE

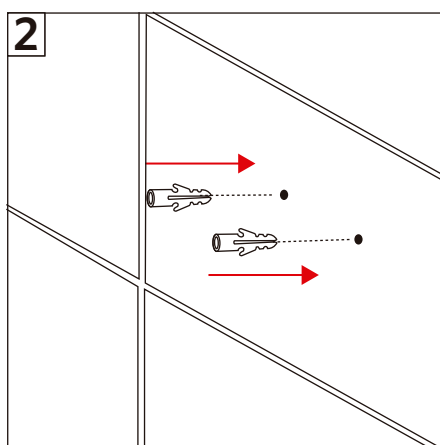


### Componentes:

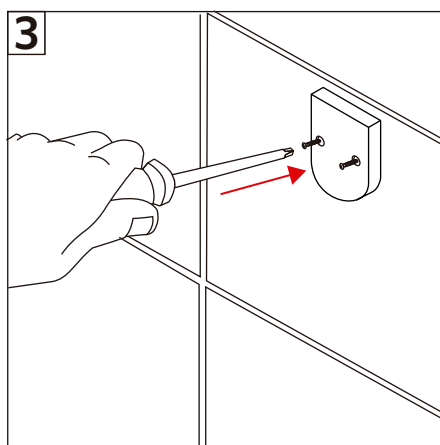
- A. Accesorio.
- B. Pletina.
- C. Tornillos.
- D. Tarugos.



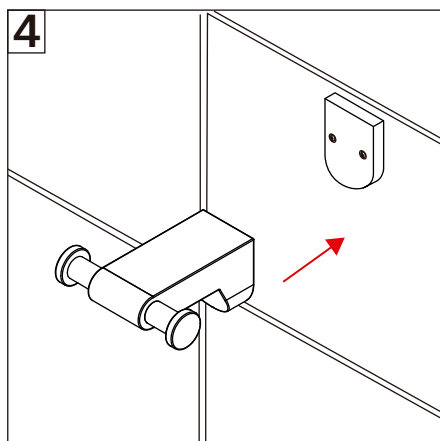
1- Marque el muro a través de las perforaciones de la pletina del accesorio con un lápiz.



2- Perfore el muro con una broca de 25 mm.  
3- Sobre las marcas realizadas, coloque los tarugos en los orificios.



4- Fije la pletina por medio de los tornillos incorporados en este set.



5- Una vez que la pletina este instalada y firme incorporar el accesorio.