

LÍNEA AREZZO MONOMANDO LAVATORIO



ESPECIFICACIONES TÉCNICAS

FUNCIONAMIENTO

Manilla con giro en 90° que permite mezclar la temperatura del agua.

CONEXIÓN

Por 2 flexibles Technoflex de 1/2" HI.

TIPO DE CIERRE

Cartucho Cerámico 35mm.

MATERIAL

Latón (Aleación Cobre y Zinc).

CONSUMO

Cumple con normativa en ahorro de agua (4-9 Lt/Min. a 3 bares).



NORMATIVA

Cumple con norma Chilena Nch 700-2011.

INCLUYE

Set de instalación de fijación por herradura.

TERMINACIÓN

-  Cromado
20ZZ5003400
-  Negro Mate
20ZZ5003420

DIBUJO TÉCNICO

*Dimensiones críticas sin escala (mm)



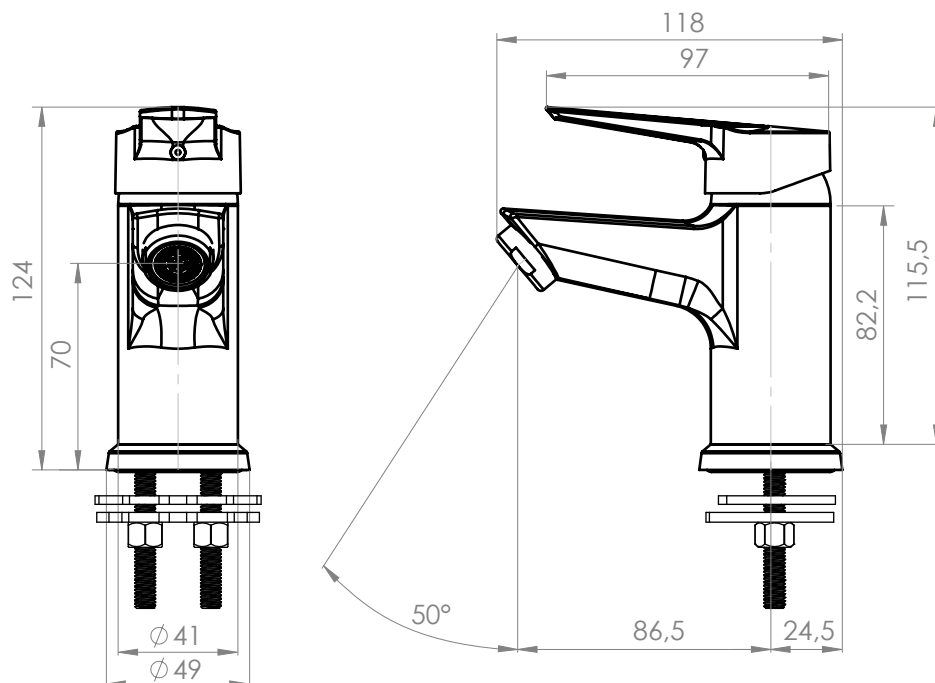
eficiencia hídrica

- Eficiencia hídrica que garantiza un consumo óptimo.
- La norma chilena NCh 3196/2-2010, indica que un producto es eficiente cuando su caudal es menor a 9 lt/min (medido a 3 bar de presión).



technoflex

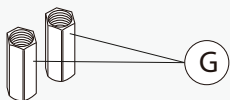
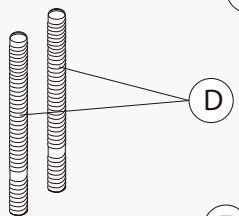
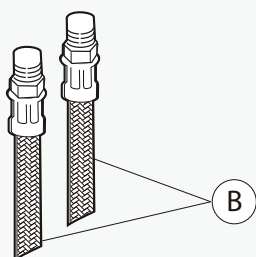
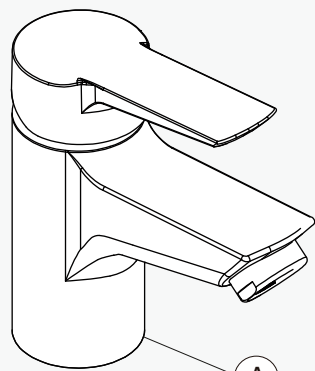
- Flexible de vinilo resistente a **agentes corrosivos**.
- Se puede torcer y doblar sin dañarse.
- Resistente a cambios de temperatura.
- Garantía extendida de 10 años de fabricación.



Garantía de 10 años

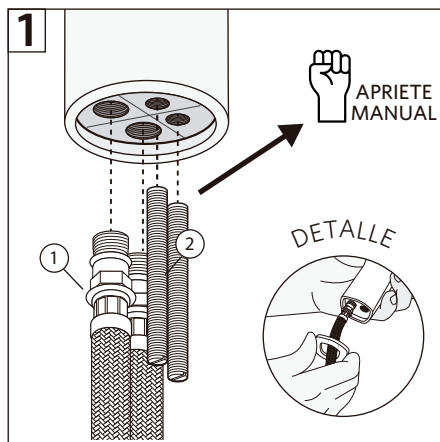
Para más información sobre la garantía de este producto y otras consultas ingrese a www.stretto.cl

LÍNEA AREZZO MONOMANDO LAVATORIO



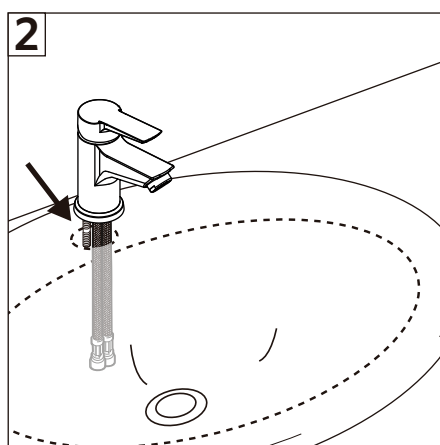
Componentes:

- A. Monomando
- B. Flexibles 1/2"
- C. Base de grifería
- D. Espárragos
- E. Sello goma
- F. Fijación de Herradura
- G. Tuercas

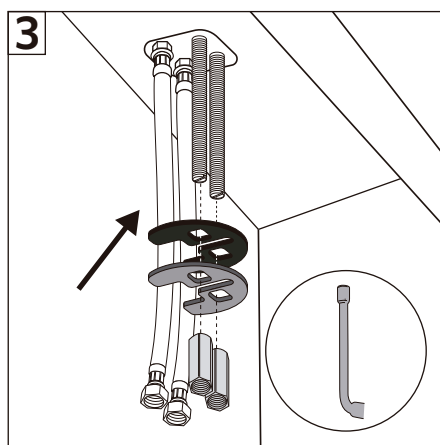


1-Conectar los flexibles a la grifería, enroskar y dar apriete manual.
2-Instalar los espárragos.

*Detalle: Si la grifería trae base, instalar antes que los flexibles.

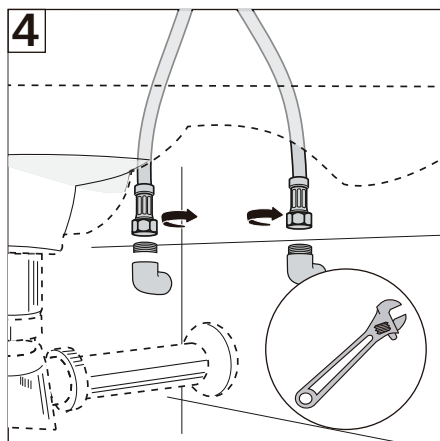


1-Posicionar la grifería en la perforación del lavatorio introduciendo los flexibles por ella.



1-Por debajo del lavatorio ubicar el sello de goma junto con la fijación de herradura.
2- Con la llave tubular de pipa apretar las tuercas de bronce en los espárragos de la grifería.

*Recomendación: Ubicar bien la grifería durante el apriete.



1-Conectar los flexibles a los terminales de la pared, primero con la mano, y después con la llave indicada dar un 1/4 de vuelta, tomando con la mano libre el flexible para que no se enrosque.

LÍNEA ERMES MOBILIARIO



ESPECIFICACIONES TÉCNICAS

DESCRIPCIÓN

Diseño sin manillas con superficies lisas.
Bisagras de acero inoxidable con sistema Cierre Suave.
Resistencia máximo 15 Kg.

MATERIAL

MDF.

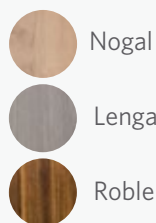
NORMATIVA

Cumple con norma Europea E1 para emisión de formaldehidos.

INCLUYE

Refuerzo metálico para instalación.
Set de fijaciones al muro estándar.

TERMINACIÓN



DIBUJO TÉCNICO

*Dimensiones críticas sin escala (mm)
Con 3% de Tolerancia



diseño interior

- Diseño modular
- Repisas o cajones interiores que optimizan el espacio



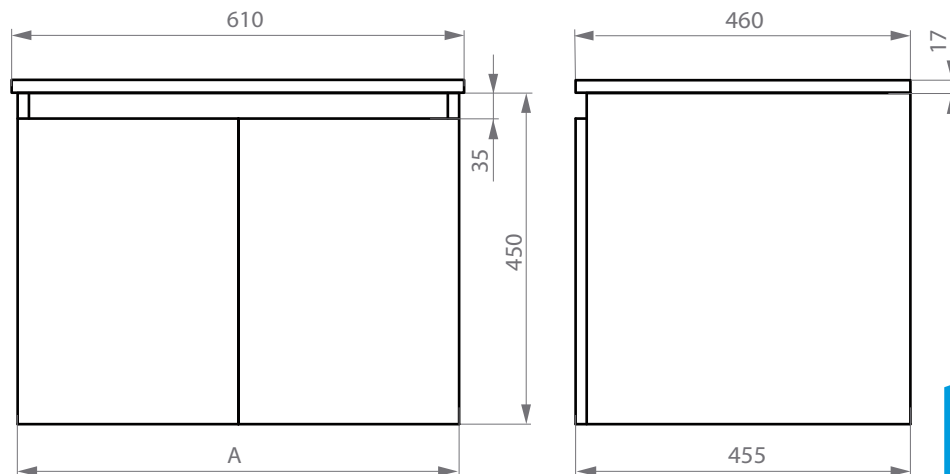
cantos sellados

- Cantos 100% sellados y reforzados que evitan el despegado.



cierre suave

- Bisagras con cierre suave y silencioso



Cód Desarmado	Medidas mm	Color	Medida A
60PB2801000	600x460x450	Lenga	590 mm
60PB2801020	600x460x450	Nogal	590 mm
60PB2801005	600x460x450	Roble	590 mm
60PB2804000	700x460x450	Lenga	690 mm
60PB2804020	700x460x450	Nogal	690 mm
60PB2804005	700x460x450	Roble	690 mm
Cód Armado	Medidas mm	Color	Medida A
60PB2851000	600x460x450	Lenga	590 mm
60PB2851020	600x460x450	Nogal	590 mm
60PB2851005	600x460x450	Roble	590 mm
60PB2854000	700x460x450	Lenga	690 mm
60PB2854020	700x460x450	Nogal	690 mm
60PB2854005	700x460x450	Roble	690 mm

MUEBLE

LOZA



Para más información sobre la garantía de este producto y otras consultas

ingrese a www.stretto.cl

LÍNEA ERMES CUBIERTA



ESPECIFICACIONES TÉCNICAS

DESCRIPCIÓN

Ángulos y pendientes de 2° hacia el desagüe.
Calidad "A" sin reparaciones en la superficie visible.

MATERIAL

Loza Vítreo.

NORMATIVA

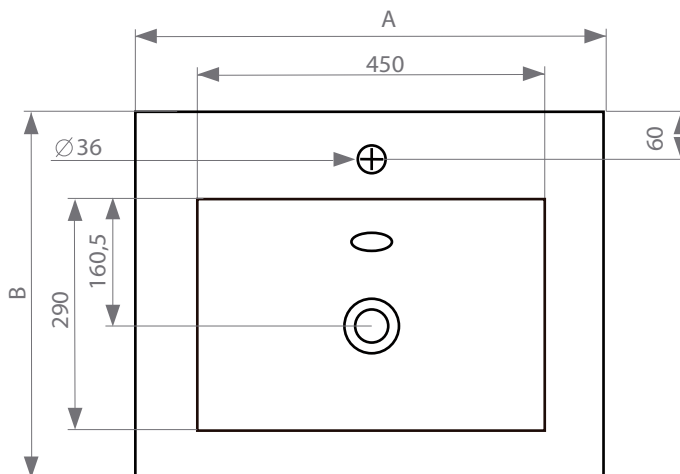
Cumple con norma NCh 407.

INCLUYE

Rebalse gran caudal.

DIBUJO TÉCNICO

*Dimensiones críticas sin escala (mm)
Con 3% de Tolerancia



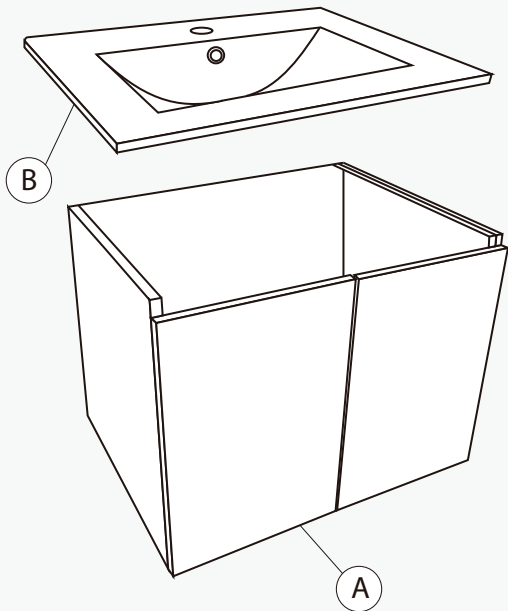
Cód Cubierta	Tamaño AxB
60PB2401008	610x460 mm
60PB2401009	710x460 mm



Para más información sobre la garantía de este producto y otras consultas

ingrese a www.stretto.cl

LINEA ERMES MOBILIARIO CON CUBIERTA



Componentes:

- A. Mobiliario
- B. Cubierta

Complementos:

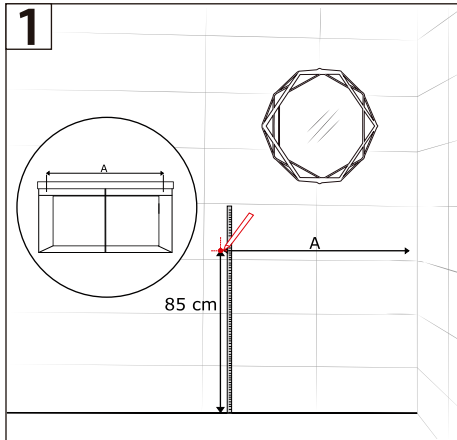
- C. Sifón
- D. Desagüe

Todos los muebles **Stretto** son aptos para ser utilizados en un ambiente húmedo, esto gracias a que son fabricados con MDF anti-humedad y cantos sellados con PVC, lo que proporciona resistencia a la absorción del agua, sin embargo, se recomienda evitar el contacto prolongado con ésta para alargar la vida útil del mueble.

-No exponer el mueble a cargas superiores a 15 Kg.

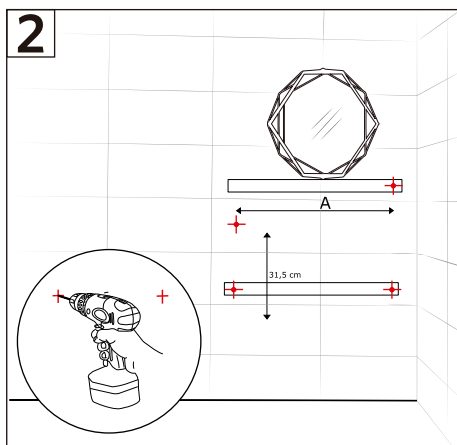
Para la instalación:

- Tener un buen soporte estructural en la pared.
- Verifique que el espacio cumpla con las dimensiones necesarias para albergar el producto.
- Si la pared es de tabiquería, verifique que cuenta con travesaños para anclar las perforaciones del mueble, de no ser así, deberá instalar una pletina de metal con la finalidad de reforzar la pared y que soporte el peso del mueble.
- Stretto recomienda que la instalación de sus productos sea hecha por un instalador calificado y certificado.



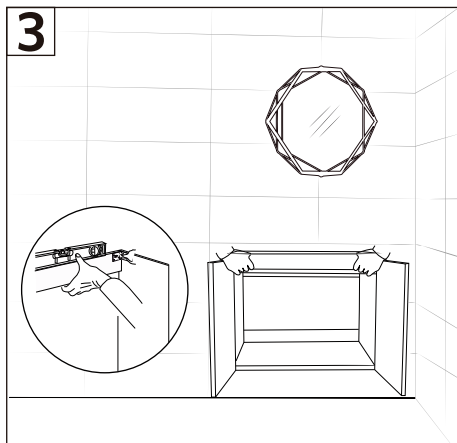
1-Marcar la altura a la que se quiere instalar el mueble.

2-Para asegurar que los orificios queden a la misma altura, usar nivelador.

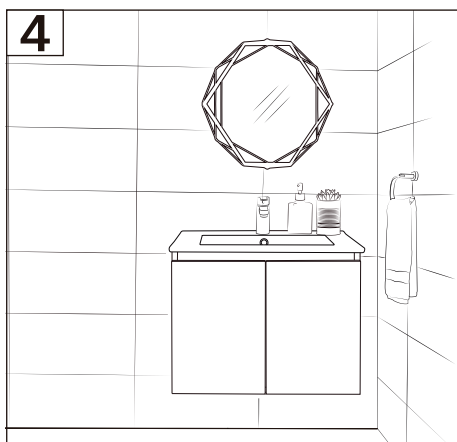


3-Si la pared cuenta con travesaños internos para anclar los pernos de fijación, debe instalar un refuerzo metálico de 2cm de ancho y 3 mm de espesor, el largo debe ser la igual al mueble.

4-Hacer los orificios e insertar los tarugos.



5-Colgar el mueble y verificar que este nivelado, al momento de fijar el mueble los pernos de fijación deben pasar a través de las escuadras ubicadas en las esquinas superiores internas.



6-Una vez fijo el mueble se instala la cubierta con la grifería.

Sellar con silicona fungicida el borde de la cubierta que queda en contacto con la pared.

LÍNEA DESSIN PERCHA DOBLE



ESPECIFICACIONES TÉCNICAS

FUNCIONAMIENTO

Percha doble que otorga agarre total, no permite deslizamientos o caídas de las prendas, resguardandolas del contacto con el suelo.

CONEXIÓN

A muro.

MATERIAL

Híbrido (Aleación Aluminio y Zinc).

INCLUYE

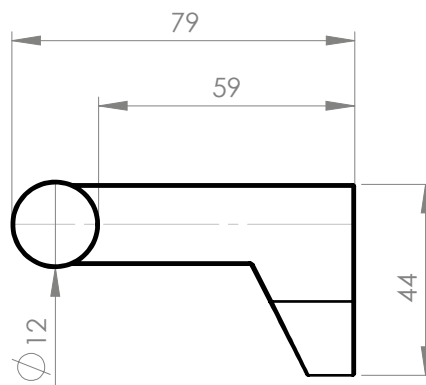
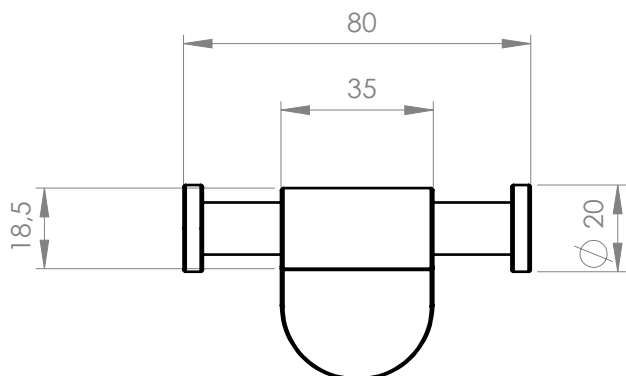
Set de instalación (Incluye fijaciones).

TERMINACIÓN

- Cromado
21DN0000104
- Níquel Bruído
21DN0001104
- Negro Mate
21DN0002104

DIBUJO TÉCNICO

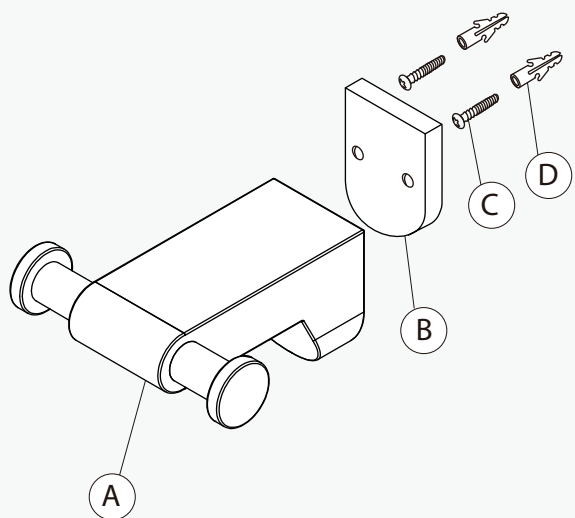
*Dimensiones críticas sin escala (mm)



Garantía de 2 años

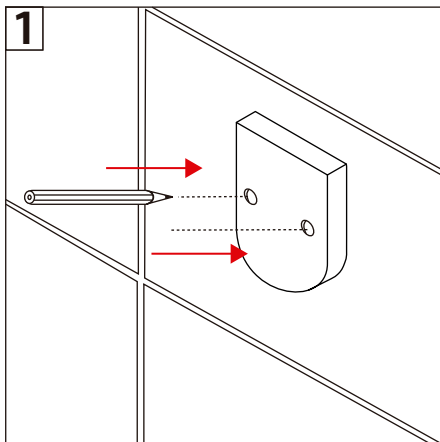
Para más información sobre la garantía de este producto y otras consultas ingrese a www.stretto.cl

LÍNEA DESSIN PERCHA DOBLE

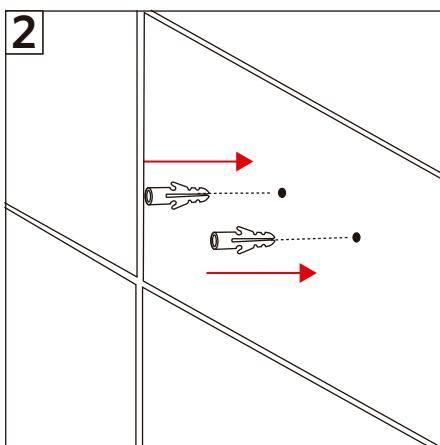


Componentes:

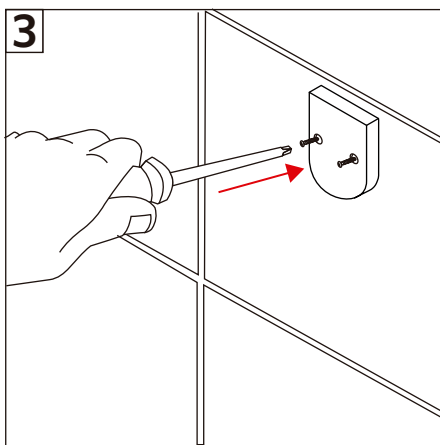
- A. Accesorio.
- B. Pletina.
- C. Tornillos.
- D. Tarugos.



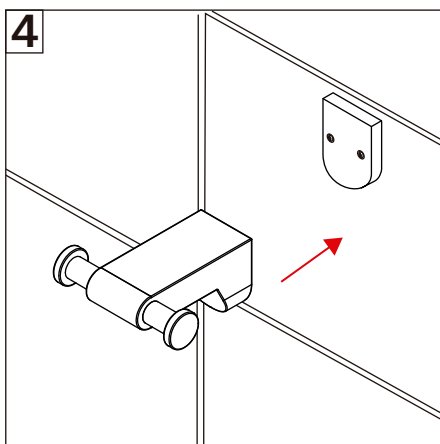
1- Marque el muro a través de las perforaciones de la pletina del accesorio con un lápiz.



2- Perfore el muro con una broca de 25 mm.
3- Sobre las marcas realizadas, coloque los tarugos en los orificios.



4- Fije la pletina por medio de los tornillos incorporados en este set.



5- Una vez que la pletina este instalada y firme incorporar el accesorio.

LÍNEA DESSIN BARRA TOALLA



ESPECIFICACIONES TÉCNICAS

FUNCIONAMIENTO

Barra de toalla con longitud apta para dejar extendidos los elementos que se quieren colgar.

CONEXIÓN

A muro.




MATERIAL

Híbrido (Aleación Aluminio y Zinc).

INCLUYE

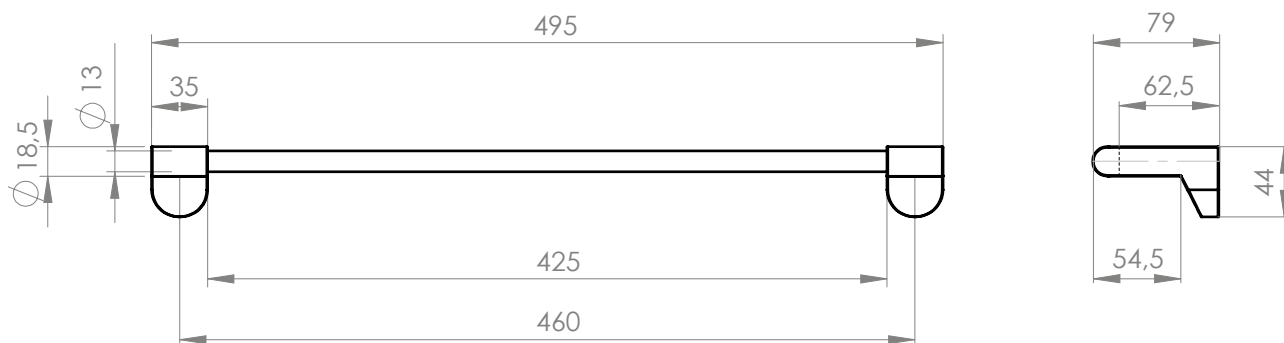
Set de instalación (Incluye fijaciones).

TERMINACIÓN

-  Cromado
21DN0000103
-  Níquel Bruído
21DN0001103
-  Negro Mate
21DN0002103

DIBUJO TÉCNICO

*Dimensiones críticas sin escala (mm)

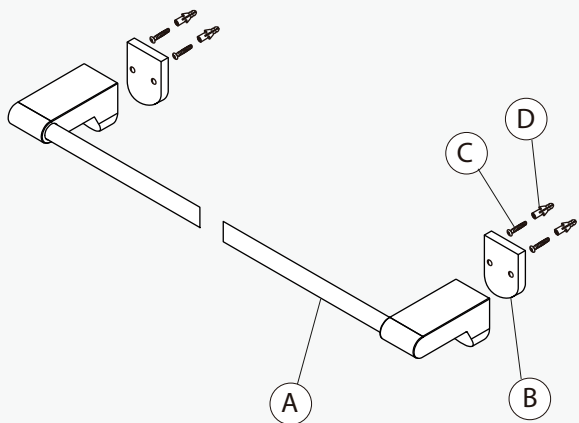


Garantía de 2 años

Para más información sobre la garantía de este producto y otras consultas

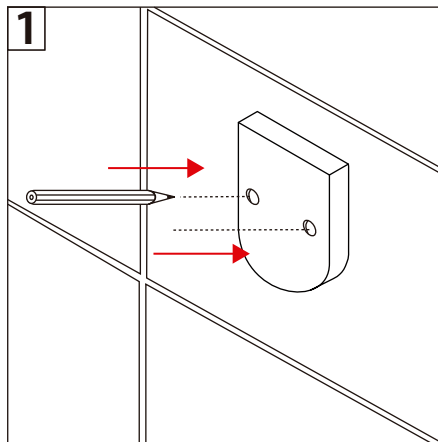
ingrese a www.stretto.cl

LÍNEA DESSIN BARRA TOALLA

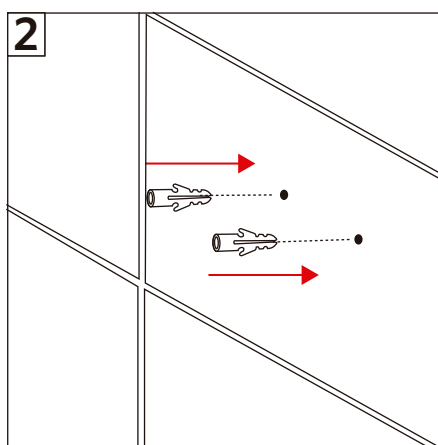


Componentes:

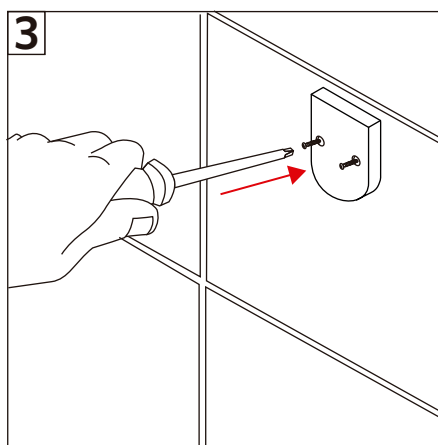
- A. Accesorio.
- B. Pletina.
- C. Tornillos.
- D. Tarugos.



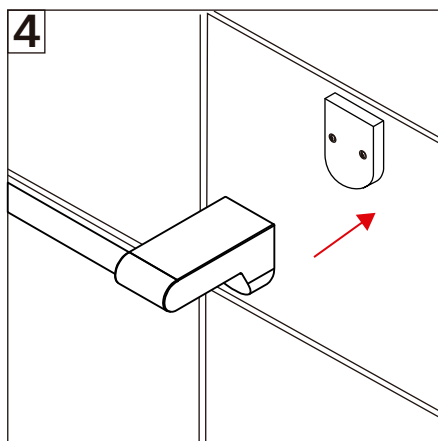
1- Marque el muro a través de las perforaciones de la pletina del accesorio con un lápiz.



2- Perfore el muro con una broca de 25 mm.
3- Sobre las marcas realizadas, coloque los tarugos en los orificios.



4- Fije la pletina por medio de los tornillos incorporados en este set.



5- Una vez que la pletina este instalada y firme incorporar el accesorio.

LÍNEA DESSIN PORTA ROLLO



ESPECIFICACIONES TÉCNICAS

FUNCIONAMIENTO

Porta rollo que posee al final del brazo un lateral vertical que se encarga de contener el papel de forma estable.

CONEXIÓN

A muro.


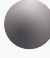

MATERIAL

Híbrido (Aleación Aluminio y Zinc).

INCLUYE

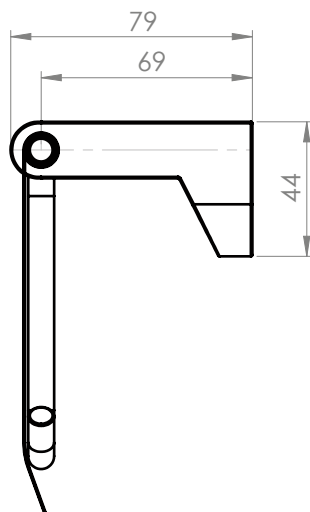
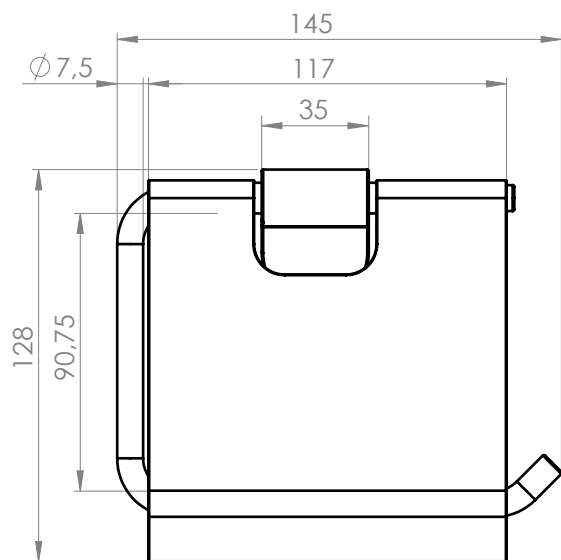
Set de instalación (Incluye fijaciones).

TERMINACIÓN

-  Cromado
21DN0000100
-  Níquel Bruído
21DN0001100
-  Negro Mate
21DN0002100

DIBUJO TÉCNICO

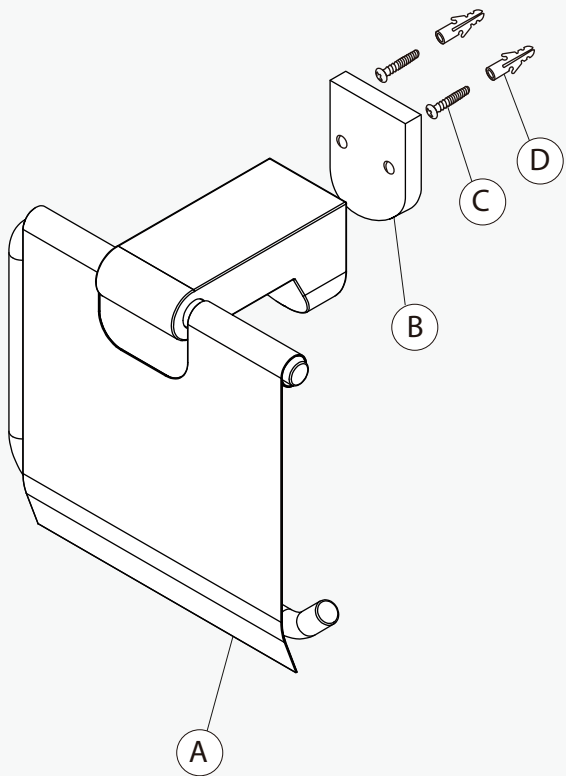
*Dimensiones críticas sin escala (mm)



Garantía de 2 años

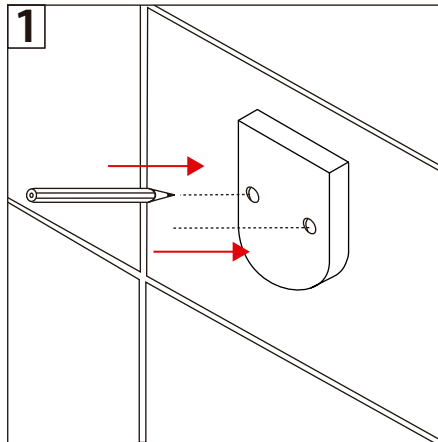
Para más información sobre la garantía de este producto y otras consultas ingrese a www.stretto.cl

LÍNEA DESSIN PORTA ROLLO

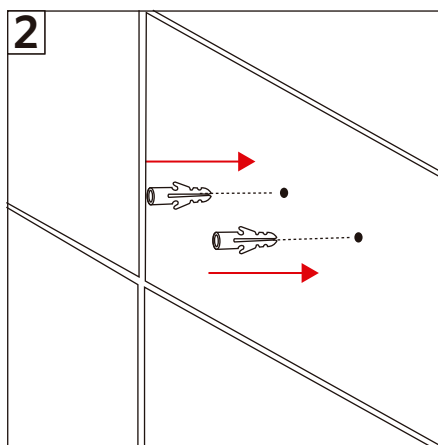


Componentes:

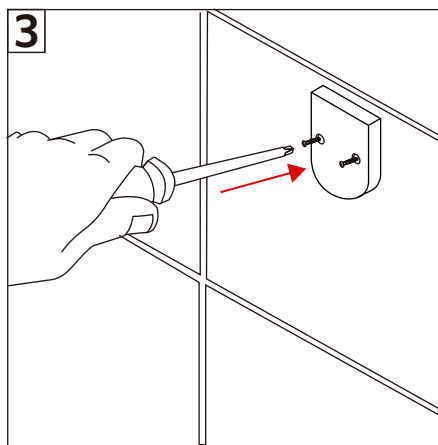
- A. Accesorio.
- B. Pletina.
- C. Tornillos.
- D. Tarugos.



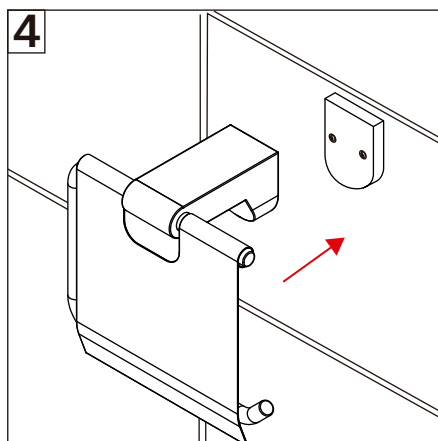
1- Marque el muro a través de las perforaciones de la pletina del accesorio con un lápiz.



2- Perfore el muro con una broca de 25 mm.
3- Sobre las marcas realizadas, coloque los tarugos en los orificios.



4- Fije la pletina por medio de los tornillos incorporados en este set.



5- Una vez que la pletina este instalada y firme incorporar el accesorio.

Especificaciones Técnicas



stretto

Características:

- Desagüe Pop Up Lavatorio de 1. 1/4" con rebalse.
- Fabricado en latón cromado.
- Cromado alta durabilidad.
- Resorte interior acero inoxidable AISI 304.
- Gomas Cónicas de sello fabricadas en "NBR".
Tuerca de fijación fabricado en latón.
Peso: 275 Grs.

Dimensiones:

Según planimetría

Marca:

Stretto

Origen:

R.P.C.

Terminación:

Latón cromado.

Funcionamiento:

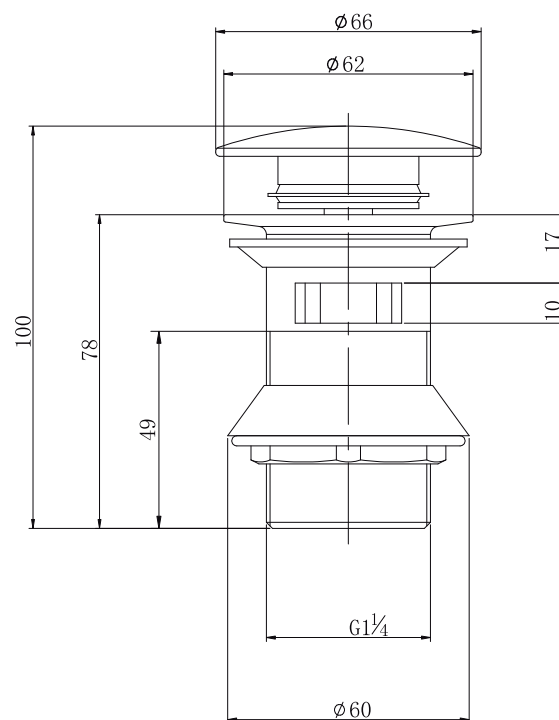
Pop Up.

Desagüe Pop Up 1. 1/4" con rebalse.

Cód. 20ST4600301

Dimensiones críticas en milímetros sin escala

DIBUJO TÉCNICO



Garantía 3 años

Para mayor información sobre la garantía
de este producto y otras consultas

www.mosaico.cl

GASFITERÍA Y CONEXIONES SIFÓN VANITORIO



ESPECIFICACIONES TÉCNICAS

FUNCIONAMIENTO

Sifón para lavatorios. Diseño con vaso y tuercas ergonómicas de fácil armado, para todo tipo de pedestal y vanitorio.

CONEXIÓN

Entrada 1 1/4" Salida Recta 40mm

MATERIAL

Plástico

TERMINACIÓN



Blanco
21PB5003004



Garantía de 1 año

Para más información sobre la garantía de este producto y otras consultas ingrese a www.stretto.cl