

## MAMPARA Puerta Corredera + Hoja Fija



### ESPECIFICACIONES TÉCNICAS

#### DESCRIPCIÓN

Mampara de Cristal templado de 8mm de espesor.  
Corredera de 1 hoja fija y 1 hoja móvil con traslape de 4,5 cm.  
Sistema de cierre con freno para evitar impacto y cierre suave.  
Tirador bala de aluminio de 32mm.  
Instalación entre muros terminados con revestimiento y sin desaplome.  
\*Rango de ajuste según tabla ubicada en la parte inferior.  
Burlete plástico para evitar salida de agua.

#### CONEXIÓN

Perfilería de Aluminio Cromado y fijaciones de acero inoxidable.

#### MATERIAL

Cristal Templado  
Aluminio cromado

#### NORMATIVA

Vidrios certificados bajo estándares Europeos.

#### TERMINACIÓN

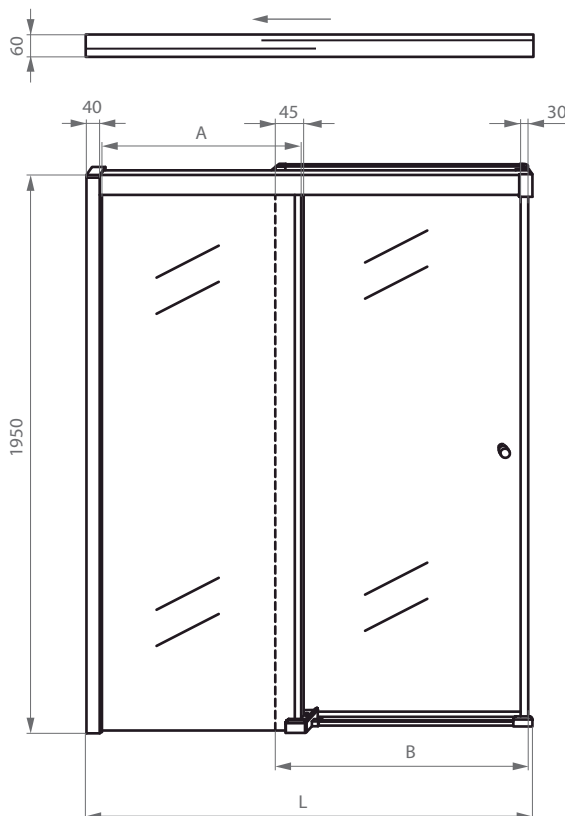
Transparente  
Serigrafía opcional

#### INCLUYE

Kit de fijación.

### DIBUJO TÉCNICO

\*Dimensiones críticas sin escala (mm)



### RANGO DE AJUSTE

LARGO L mm	A mm	B mm
1200 (1195-1205)	545	630
1300 (1295-1305)	595	680
1400 (1395-1405)	645	730
1500 (1495-1505)	695	780
1600 (1595-1605)	745	830

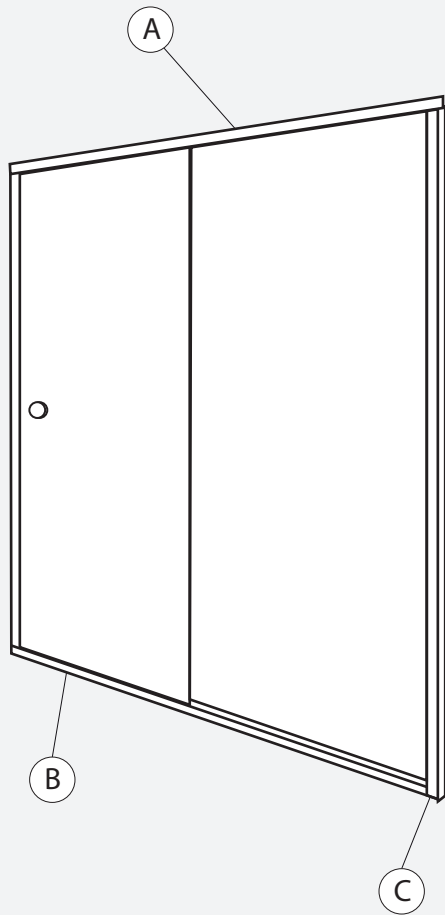
Cód. 65PB4001001 Mampara Corredera 120x195cm  
Cód. 65PB4001002 Mampara Corredera 130x195cm  
Cód. 65PB4001003 Mampara Corredera 140x195cm  
Cód. 65PB4001004 Mampara Corredera 150x195cm  
Cód. 65PB4001005 Mampara Corredera 160x195cm



Para más información sobre la garantía de este producto y otras consultas

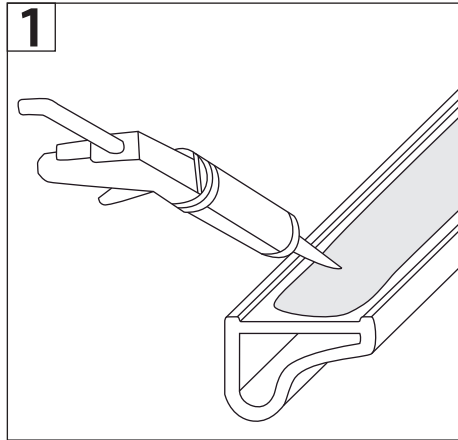
ingrese a [www.stretto.cl](http://www.stretto.cl)

## MAMPARA Puerta Corredera + Hoja Fija

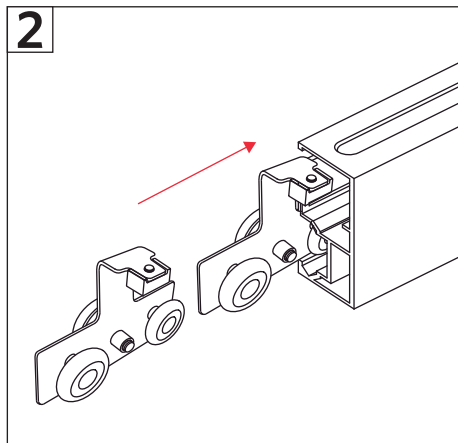


### Componentes:

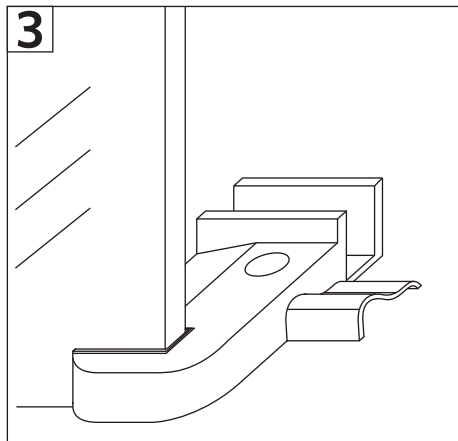
- A. Mampara.
- B. Rieles.
- C. Perfil de Aluminio.



1-Utilizar silicona estructural para fijar la periferia al receptáculo y al muro



2-La mampara se desliza mediante 4 ruedas distribuidas en dos soportes, los cuales están ubicados en los extremos de la hoja de cristal



3-La base incluye una guía para el movimiento de la hoja corredera, esta guía actúa paralelamente como un soporte para la hoja fija.