

SANITARIO ONE PIECE LÍNEA EROS



ESPECIFICACIONES TÉCNICAS

TECNOLOGÍA:

Sistema Anillo Cerrado y Sistema Booster.

TIPO DE DESCARGA:

Única, disponible para descarga a piso.

DISTANCIA DE DESCARGA:

Al piso a 300 mm.

(Corroborar con cada producto debido a sus tolerancias de fabricación).

SISTEMA DE ACCIONAMIENTO:

Dual Flush

CONSUMO DE AGUA:

4,8 Litros para desechos sólidos.

3,5 Litros para desechos líquidos.

CERTIFICADO:

Sanitario de Alta eficiencia hídrica. (Cumple normativa Chilena NCH407).

Certificación EDGE - Sustentabilidad.

TIPO DE FUNCIONAMIENTO:

Acción directa con efecto de sifón.

MATERIALIDAD:

Loza Vitrificada.

ASIENTO Y TAPA:

Materialidad Polipropileno, con bisagras de cierre suave y fijaciones de POM.

INCLUYE:

Fijaciones de taza y estanque,

válvula de admisión 15/16", válvula de doble descarga y botonera.

PESO: 47 kg±5%

TERMINACIÓN:

 Blanco.

*No incluye llave angular y flexible.

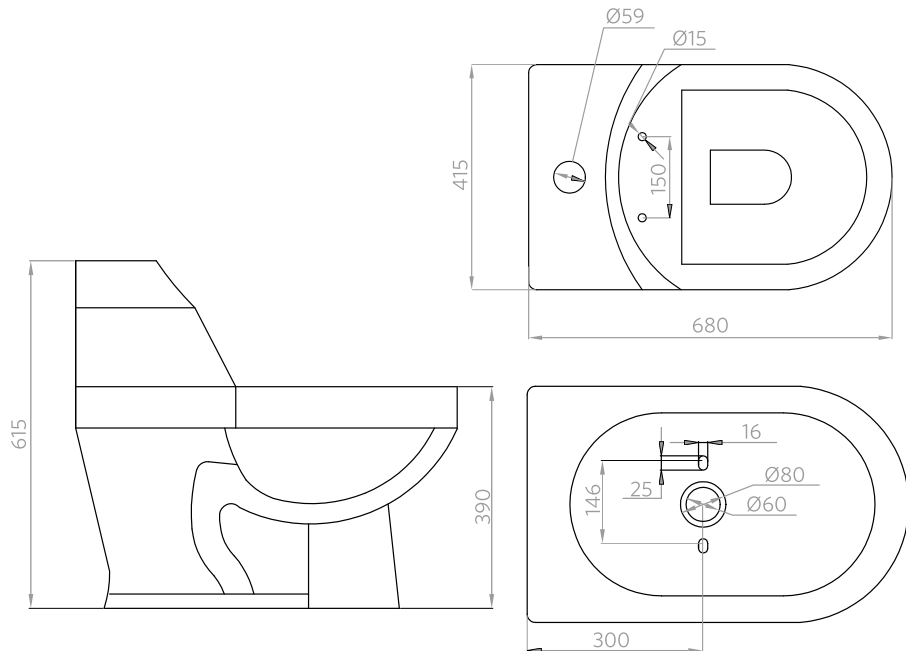
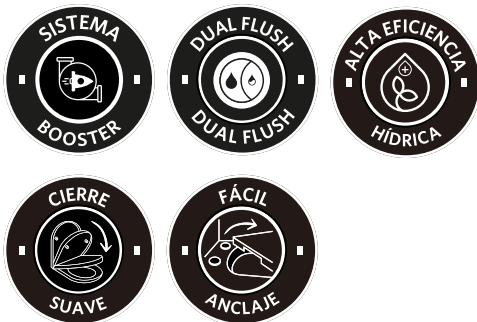
DIBUJO TÉCNICO

Dimensiones nominales expresadas en mm

Tolerancia de fabricación:

Dimensiones ≥ 200 mm $\pm 3\%$

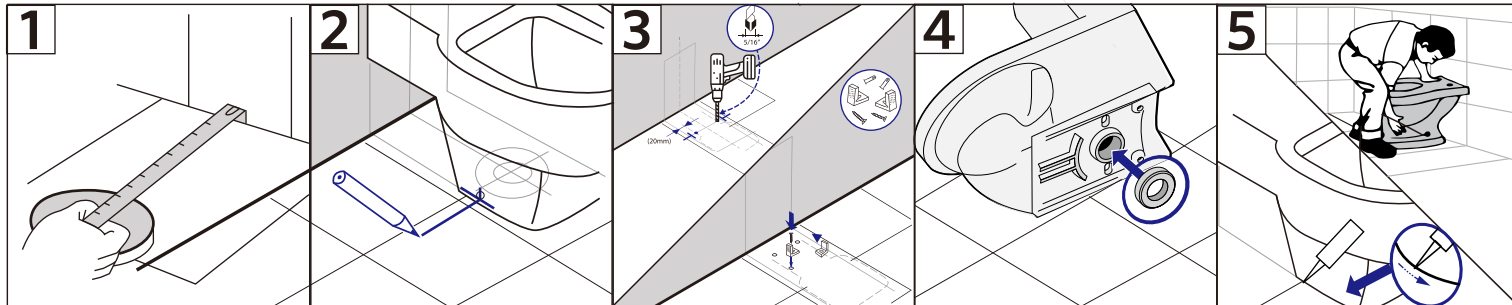
Dimensiones < 200 mm $\pm 5\%$



Para más información sobre la garantía de este producto y otras consultas ingrese a www.stretto.cl

MOSAICO®

SANITARIO ONE PIECE LÍNEA EROS



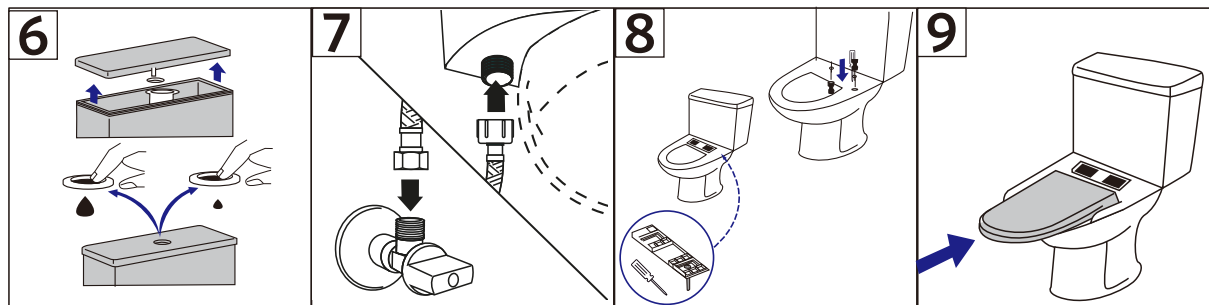
1. Verifique las medidas disponibles en su baño. La distancia mínima entre la pared y la línea central del tubo de descarga del sanitario debe ser de 305mm. Corrobore además las medidas de su producto con ayuda de un flexómetro.

2. Presente la taza en su ubicación final y marque en el piso el centro de las perforaciones de fijación de WC.

3. Una vez marcado, retire el producto para luego perforar el piso con un taladro y una broca de 10mm. Inserte los tarugos y ancle las fijaciones del WC.

4. Voltee el inodoro en el piso (protegiéndolo ante cualquier golpe o daño). Instale el sello de goma (IIR) en contacto y concéntrico con la conexión de descarga del sanitario.

4. Alinee el sanitario con la pared y con un movimiento de vaivén, presione la tasa completamente sobre el sello de cera y el lugar demarcado con anterioridad. Añada una delgada capa de silicona antifúngica en el perímetro de la base de su inodoro y coloque los tornillos de fijación con su embellecedor.



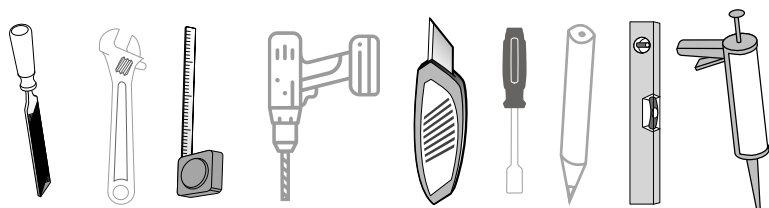
6. Fije la botonera en la tapa del estanque con su tuerca por dentro de la tapa, asegúrese de que los botones de descarga mayor y menor coincidan con los de la válvula de descarga. Regule el largo de los pernos de la botonera para que estos no queden presionando permanentemente la válvula de descarga, así evitará filtraciones de agua.

7. Por la parte posterior de su inodoro, debajo, conecte la válvula de admisión a la llave angular (red de agua domiciliar) a través de un flexible de agua para sanitarios Stretto. Ajuste al máximo con la mano.

8. Inserte las tuercas expansivas en los agujeros del sanitario. Luego coloque la guía sobre los agujeros del wc, inserte los tornillos en las tuercas expansivas y apriete la guía suavemente.

9. Por último, presente la tapa verificando que quede centrada. Apriete los tornillos de la guía firmemente hasta que esta quede fija. Por último, inserte la tapa deslizándola en la dirección indicada hasta su posición final (verificar que quede fija).

Herramientas Recomendadas



Espátula
Llave Ajustable
Flexómetro
Taladro
Cuchillo Cartonero

Destornillador (paleta y estrella)
Marcador
Nivel
Pistola para silicona y silicona

IMPORTANTE:

Lea atentamente este manual antes de realizar la instalación.

Evite fallas siguiendo los siguientes pasos.

Desempa que y examine el producto, verificando dimensiones y que se encuentre en buen estado. Recuerde que el producto tiene tolerancia defabricación, según medidas del dibujo técnico (pag.1).

Instructivos de apoyo para modelos One piece Helios y Eros.

stretto



sistema booster

Asistencia de apoyo la descarga mediante un flujo de refuerzo de agua, el cual evacúa eficientemente los desechos.



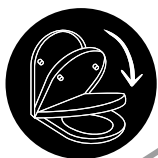
dual flush

Sistema de accionamiento Dual Flush, con regulacion de volumen reducido o total segun tipo de desecho, permitiendo un importante ahorro de agua.



alta eficiencia hídrica

Garantiza un consumo óptimo. Sanitario con clasificación "Alta Eficiencia" según norma chilena NCh 407/2012, con un volúmen de 4,8 litros por descarga.



cierre suave

Tapa sanitario con bisagras cierre suave y silencioso.



fácil anclaje

Anclaje desmontable.