

VÁLVULA BOLA PASO TOTAL



ESPECIFICACIONES TÉCNICAS

DESCRIPCIÓN

Válvula Bola Paso Total.

Cuerpo de bronce y manilla de acero inoxidable recubierta de plástico rojo.

Caudal de 2,2 litros por segundo con presión a 0,25 Mpa.

Torque máximo con manilla abierta: 10Nm.

Torque máximo con manilla cerrada: 20Nm.

Presión máxima: 0,50 MPa.

CERTIFICACIÓN

Producto certificado por SEC.

MATERIAL

Bronce

TERMINACIÓN

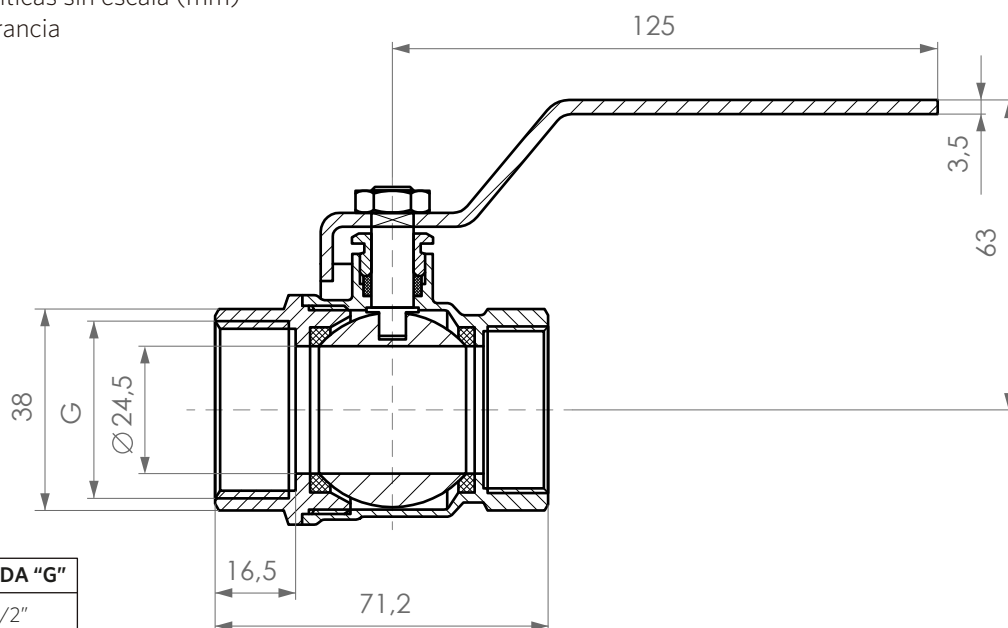


Bronce-Rojo

DIBUJO TÉCNICO

*Dimensiones críticas sin escala (mm)

Con 3% de Tolerancia



CÓDIGO	MEDIDA "G"
30ST0404100	1/2"
30ST0404150	3/4"
30ST0404250	1"
30ST0404350	1 1/2"
30ST0404400	2"