

VÁLVULA BOLA PASO TOTAL



ESPECIFICACIONES TÉCNICAS

DESCRIPCIÓN

Válvula Bola Paso Total Zincada.
Cuerpo de latón y manilla de acero zincado recubierta de plástico rojo.

CONEXIÓN

HI-HI (Rosca Interior).

CERTIFICACIÓN

Cumple con Normativa NCh 784-2008.

MATERIAL

Latón.

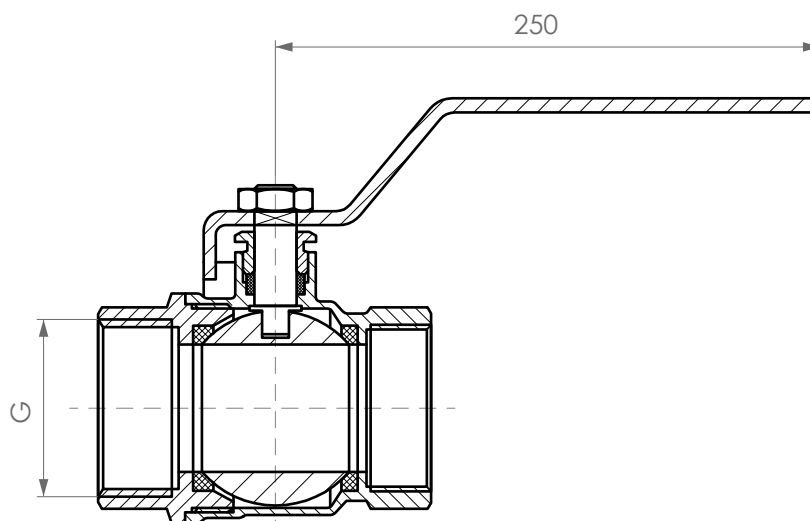
TERMINACIÓN



Zincado-Rojo

DIBUJO TÉCNICO

*Dimensiones críticas sin escala (mm)
Con 3% de Tolerancia



CÓDIGO	MEDIDA "G"
30BZ0404100	1/2"
30BZ0404150	3/4"
30BZ0404250	1"
30BZ0404300	1 1/2"
30BZ0404350	1 1/4"
30BZ0404400	2"
30BZ0404450	2 1/2"
30BZ0404500	3"
30BZ0404550	4"



Garantía de 5 años

Para más información sobre la garantía de este producto y otras consultas
ingrese a www.stretto.cl