

## ACCESORIOS DE DUCHA JUEGO DE DUCHA



### ESPECIFICACIONES TÉCNICAS

#### FUNCIONAMIENTO

Juego de Ducha Anticalcáreo con Maneral de 3 funciones.

#### CONEXIÓN

1/2" HE a flexible.


#### MATERIAL

Polímero de Alta Resistencia (ABS).

#### INCLUYE

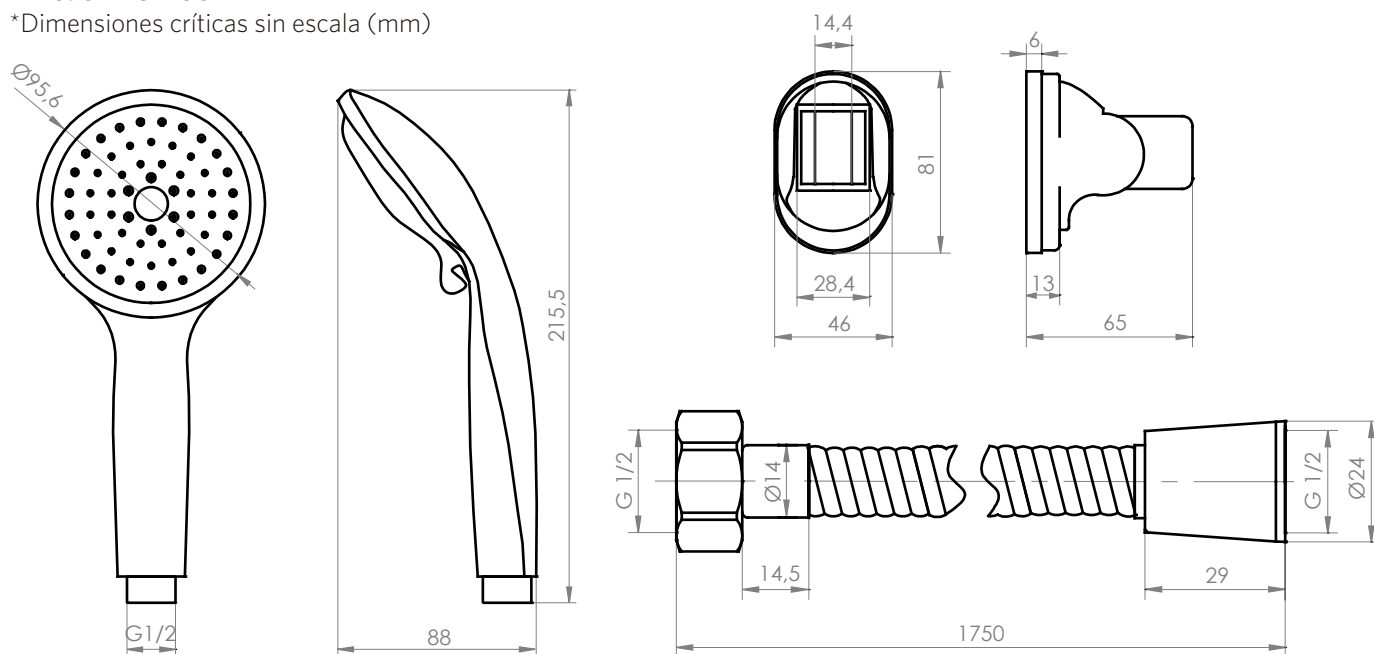
Maneral 3 funciones, soporte y flexible de 175 cm.

#### TERMINACIÓN

 Cromado  
21ST7210002

### DIBUJO TÉCNICO

\*Dimensiones críticas sin escala (mm)



**Garantía de 2 años**

Para más información sobre la garantía de este producto y otras consultas

ingrese a [www.stretto.cl](http://www.stretto.cl)