

## LÍNEA VITELLI JUEGO DE DUCHA BIDET



### ESPECIFICACIONES TÉCNICAS

#### FUNCIONAMIENTO

Juego de ducha Bidet 1 función con pulsador que permite el corte de agua de forma transitoria o flujo continuo.

#### CONEXIÓN

Por flexible HE 1/2".

#### MATERIAL

Ducha bidet: Polímetro de Alta Resistencia (ABS).

Inversor: Latón.

#### CONSUMO

<6 L/min a 3 bares.

#### INCLUYE

Flexible de 1,2 m de largo, soporte fijo y set de instalación (incluye fijaciones).

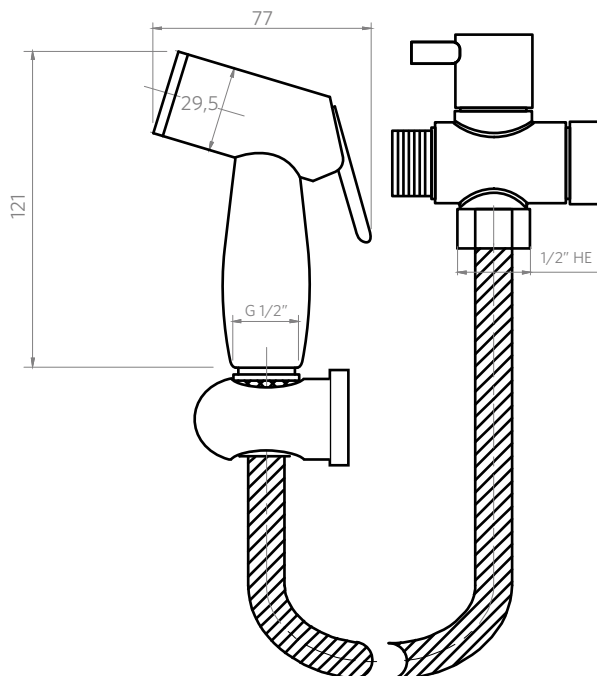
#### TERMINACIÓN



Cromo/Negro  
21ST700011

### DIBUJO TÉCNICO

\*Dimensiones críticas sin escala (mm)



Garantía de 2 años

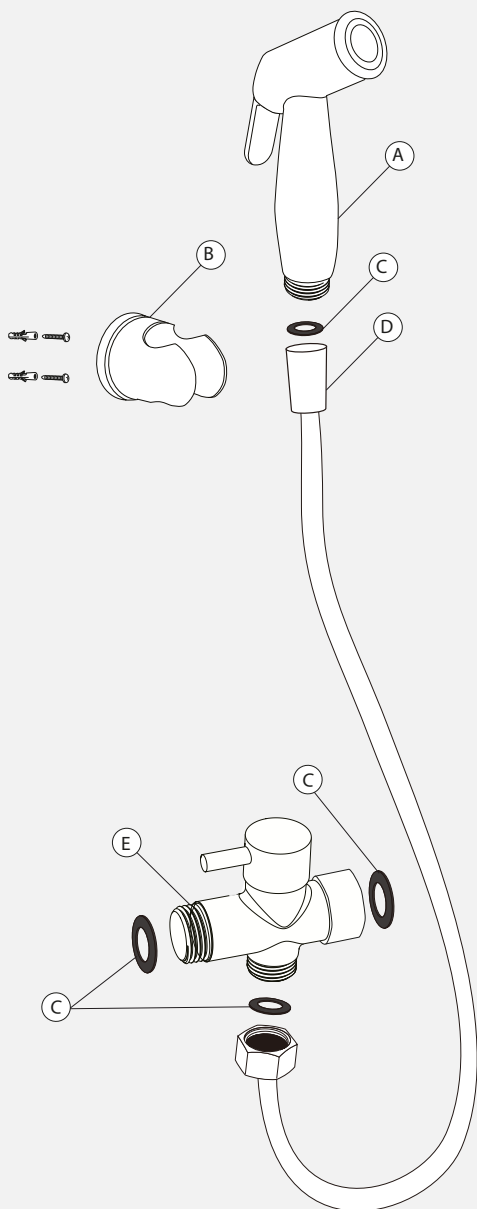
Para más información sobre la garantía de este producto y otras consultas

ingrese a [www.stretto.cl](http://www.stretto.cl)



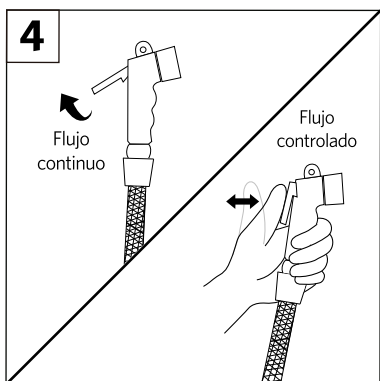
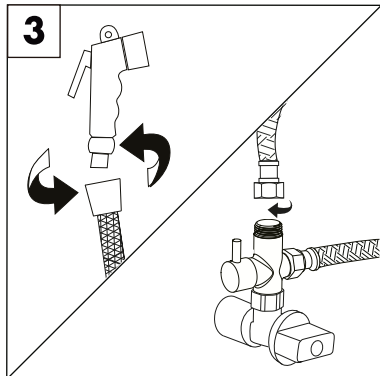
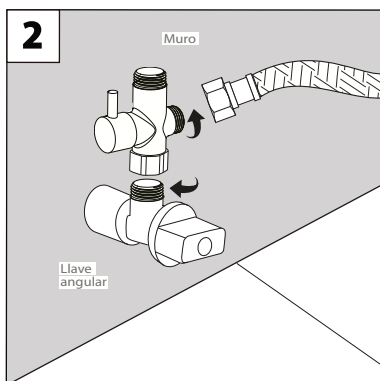
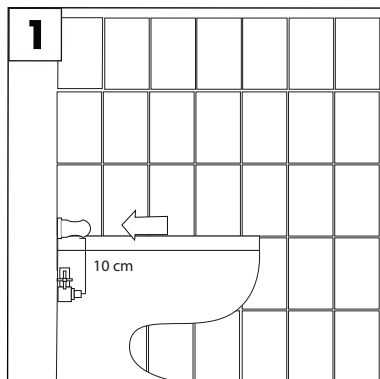
stretto

## LÍNEA VITELLI JUEGO DE DUCHA BIDET



### Componentes:

- A. Ducha bidet
- B. Soporte bidet
- C. 4 Gomas planas
- D. Flexible
- E. Inversor



1. Instale el soporte en el muro, a un costado del estanque de WC, máximo a 10 cm del inversor.
2. Cierre la llave angular y luego pulse el botón de descarga de su sanitario para evacuar el agua.

3. Desconecte el flexible de la llave angular y luego, instale el inversor, directamente mediante la conexión 1/2" hembra. No olvide instalar la goma plana entre el inversor y la llave angular.
4. Conecte el flexible de estanque a una de las conexiones 1/2" macho del inversor.

5. Conecte el flexible al maneral y luego conecte el otro extremo al inversor mediante la conexión 1/2". En ambos extremos no olvide la goma plana.
6. Abra la llave angular y asegúrese que no existan fugas en las conexiones.

7. Tire de la manija para iniciar un flujo continuo de agua, y presiónela para obtener un control preciso del caudal.