

ACCESORIOS DE DUCHA JUEGO DE DUCHA STELLA DUO



ESPECIFICACIONES TÉCNICAS

FUNCIONAMIENTO

Juego de Ducha con Maneral de 6 funciones, anticalcáreo.

CONEXIÓN

1/2" HE a flexible.

MATERIAL

Polímero de Alta Resistencia (ABS).

INCLUYE

Maneral 6 funciones, soporte móvil y flexible de 175 cm.

TERMINACIÓN

● Cromado
21ST7000025

FUNCIONES

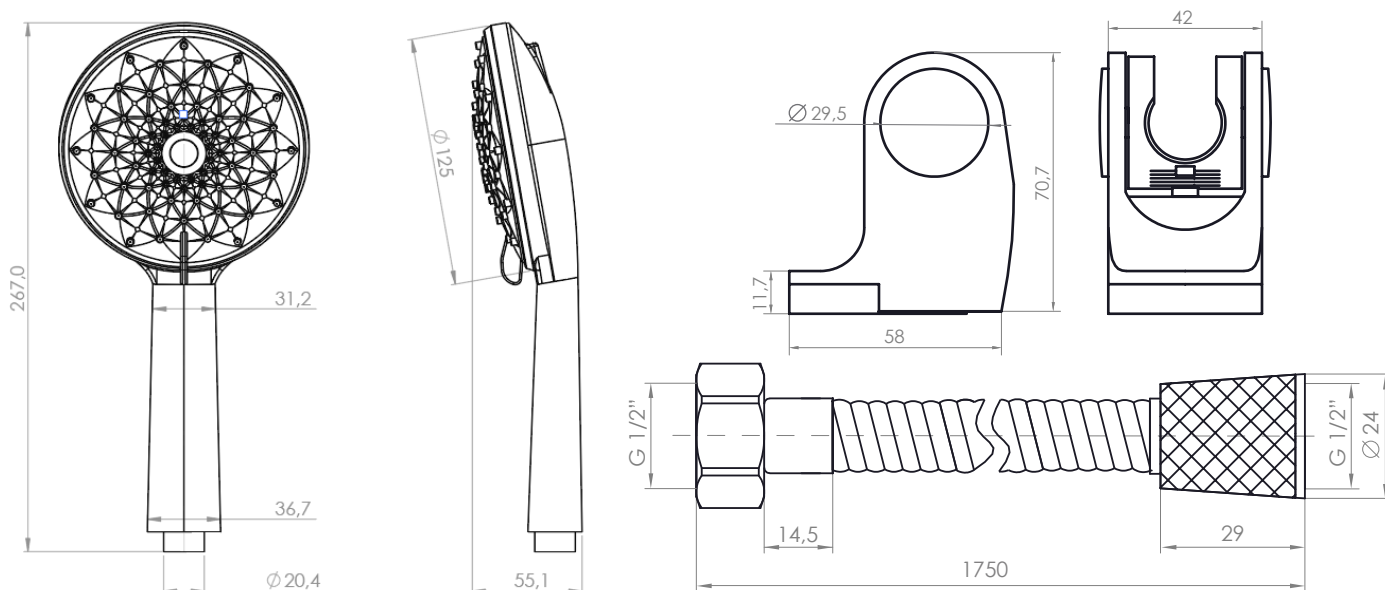


NUEVO*

*Nueva función de limpieza con chorro de alta presión ayuda a eliminar residuos calcarios

DIBUJO TÉCNICO

*Dimensiones críticas sin escala (mm)



Garantía de 2 años

Para más información sobre la garantía de este producto y otras consultas
ingrese a www.stretto.cl

stretto