

ACCESORIOS DE DUCHA JUEGO DE DUCHA RIMINI



ESPECIFICACIONES TÉCNICAS

FUNCIONAMIENTO

Juego de Ducha con Maneral de 1 función, anticalcáreo.

CONEXIÓN

1/2" HE a flexible.

MATERIAL

Polimero de Alta Resistencia (ABS).

INCLUYE

Maneral 1 función, soporte móvil y flexible de 150 cm.

TERMINACIÓN

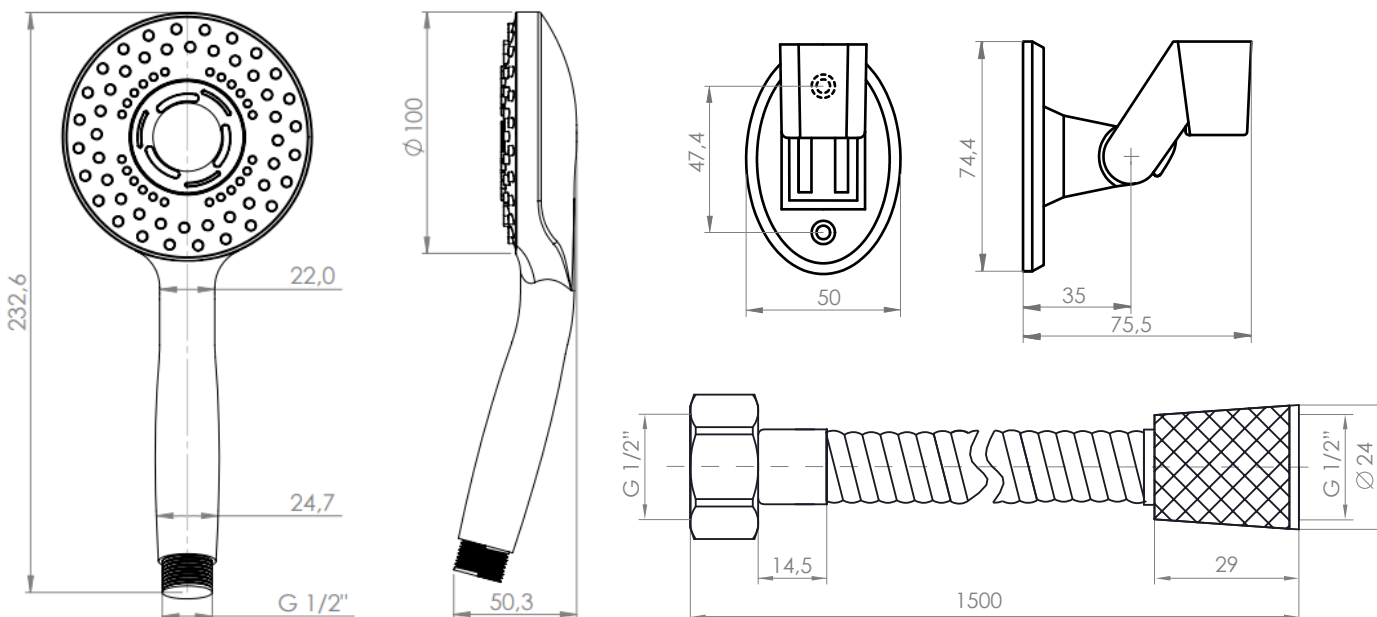
● Cromado
21ST7000020

FUNCIONES



DIBUJO TÉCNICO

*Dimensiones críticas sin escala (mm)



Garantía de 2 años

Para más información sobre la garantía de este producto y otras consultas

ingrese a www.stretto.cl