

LÍNEA STELLA COLUMNA DE DUCHA + GRIFERÍA



ESPECIFICACIONES TÉCNICAS

FUNCIONAMIENTO

Columna de ducha con altura regulable y plato de 22 cm. de diámetro.

CONEXIÓN

A muro.

MATERIAL

Grifería acero inoxidable

Columna: metálica

Accesorios: Polimero de Alta Resistencia (ABS).

Inversor: metálico.

INCLUYE

Monomando de ducha.

Maneral con 3 funciones y flexible de ducha 150 cm.

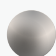
Soporte para maneral ajustable.

Plato de Ducha 22 cm.

Jabonera.

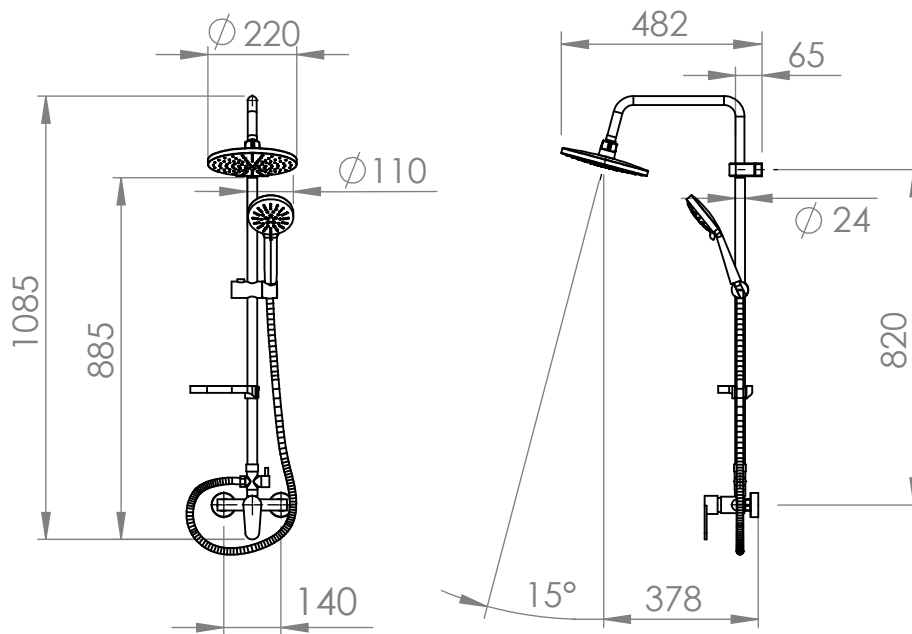
Set de instalación (Incluye fijaciones).

TERMINACIÓN

 Cromado
20ST4000022

DIBUJO TÉCNICO

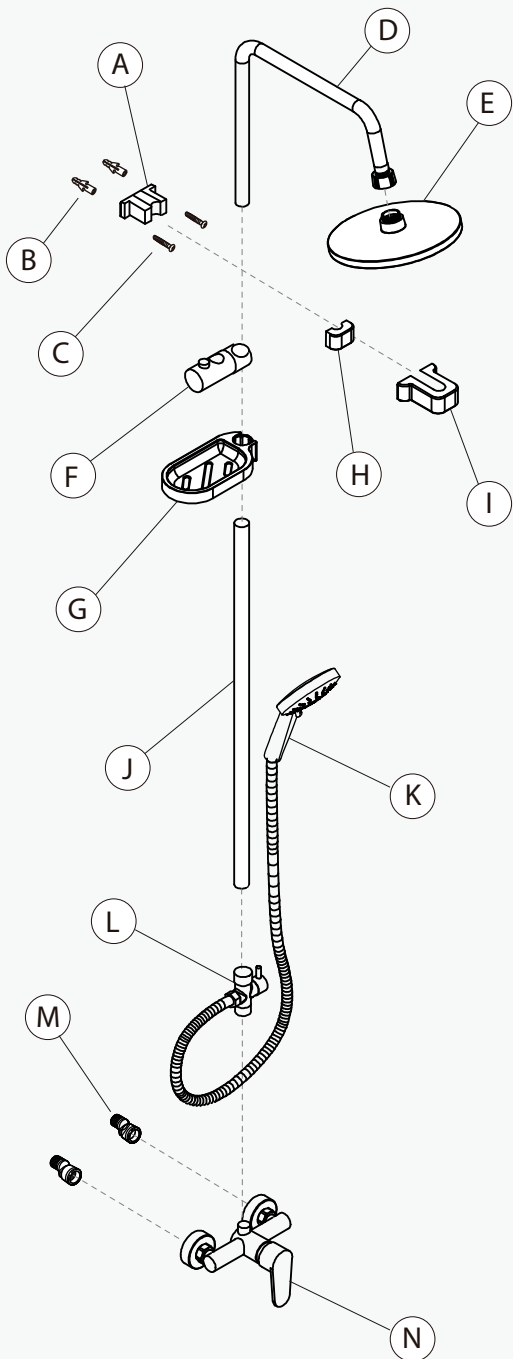
*Dimensiones críticas sin escala (mm)



Garantía de 2 años

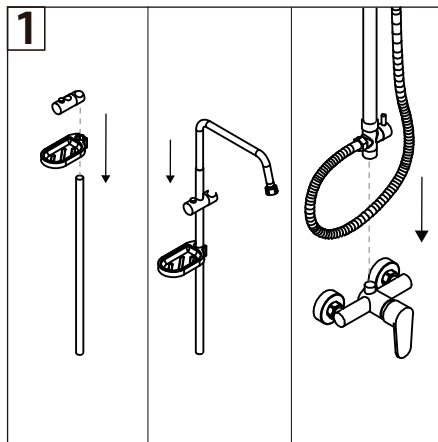
Para más información sobre la garantía de este producto y otras consultas ingrese a www.stretto.cl

LÍNEA STELLA COLUMNA DE DUCHA + GRIFERÍA



Componentes:

- | | |
|--------------------|-------------------------|
| A. Soporte | H. Complemento soporte |
| B. Tarugos | I. Embellecedor soporte |
| C. Tornillos | J. Tubo base |
| D. Tubo superior | K. Maneral |
| E. Plato de ducha | L. Inversor |
| F. Soporte maneral | M. Excéntricas |
| G. Jabonera | N. Monomando ducha |



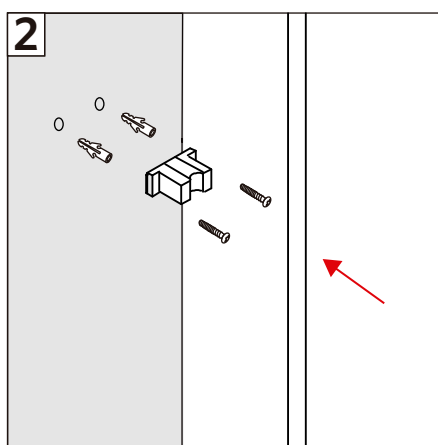
1- Montar jabonera y soporte de maneral de ducha en tubo base de columna.

2- Insertar tubo superior en tubo base.

3- Insertar conjunto tubo base superior en grifería.

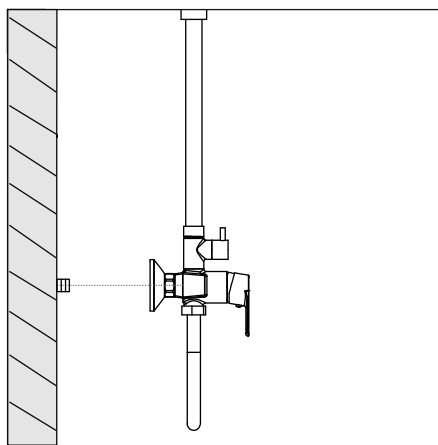
4- Ajustar tubo superior a la altura deseada.

5- Instalar plato de ducha.



6- Marcar en la pared los puntos de instalación del soporte de la columna.

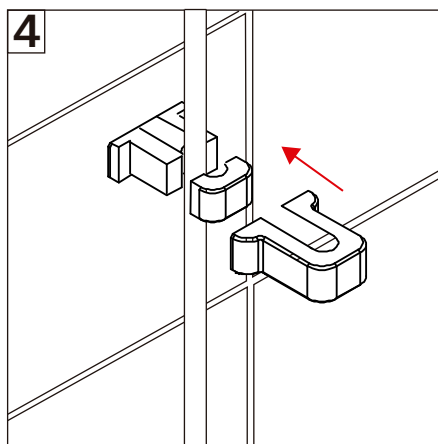
7- Proceder a perforar. Instalar tarugos, base del soporte y tornillos.



8- Luego, ubicar un sello de goma en cada tuerca de la grifería e introducir las campanas en el conector S.

9- Posicionar la grifería y enroscar de forma manual y simultánea ambas tuercas.

*Dar apriete final con la llave, solo 1/4 de vuelta.



10- Instalar el soporte superior de la columna en la pletina y ajustar prisionero para fijar el producto.

9- Instalar complemento soporte al tubo superior. Apretar tornillo para evitar desplazamiento de la columna.

10- Instalar embellecedor de soporte superior de columna.

11- Para finalizar, instalar flexible junto a maneral.