

JUEGO DE DUCHA

Especificaciones Técnicas



Descripción:

Incluye: Soporte móvil y flexible de 1,75 mts.

Atributo destacado: Cara desmontable para fácil limpieza

Conexión:

Conexión estándar 1/2"

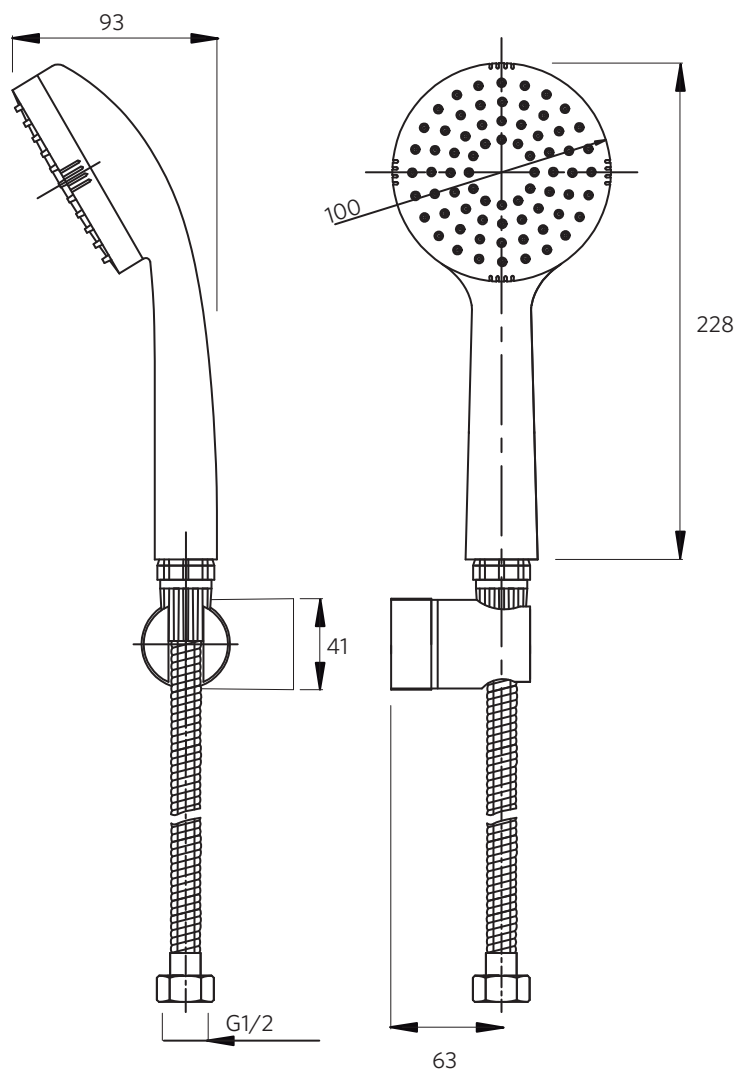
Terminación:

Negro mate

Cód. 21ST1000038

DIBUJO TÉCNICO

*Dimensiones Críticas sin escala



Garantía 2 años:

Para mayor información sobre la garantía de este producto y otras consultas

ingrese a www.stretto.cl