

## ACCESORIOS DE DUCHA MANERAL DE DUCHA



### ESPECIFICACIONES TÉCNICAS

#### FUNCIONAMIENTO

Maneral de ducha anticalcáreo con una función.

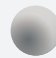
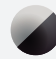

#### CONEXIÓN

1/2" HE a flexible.

#### MATERIAL

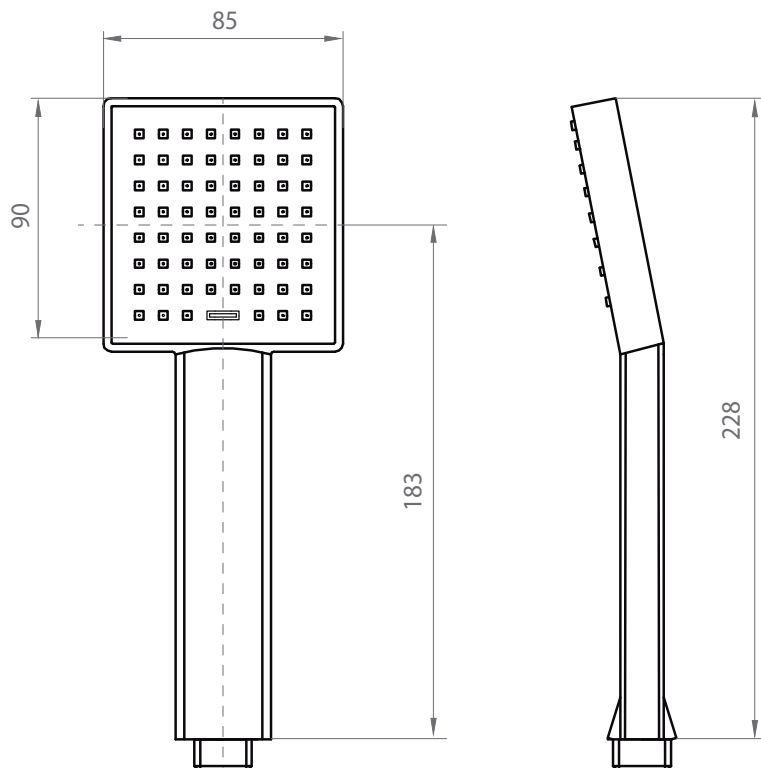
Polimero de Alta Resistencia (ABS).

#### TERMINACIÓN

-  Cromado  
21ST1000039
-  Cromo/Negro  
21ST1000028
-  Cromo/Blanco  
21ST1000029

### DIBUJO TÉCNICO

\*Dimensiones críticas sin escala (mm)



Garantía de 2 años

Para más información sobre la garantía de este producto y otras consultas

ingrese a [www.stretto.cl](http://www.stretto.cl)