

## COMPLEMENTO GRIFERÍA AIREADOR BAÑO DOS FUNCIONES



### ESPECIFICACIONES TÉCNICAS

#### DESCRIPCIÓN

Aireador anticalcáreo que brinda un flujo agradable y efectivo. Posee 2 funciones.

Añade aire al caudal de agua para reducir el consumo.

Alta durabilidad.

Fácil instalación.

#### CONEXIÓN

Calce por rosca (HE).

#### MATERIAL

Carcasa: Latón

Aireador: Polioximetileno (POM) y silicona.

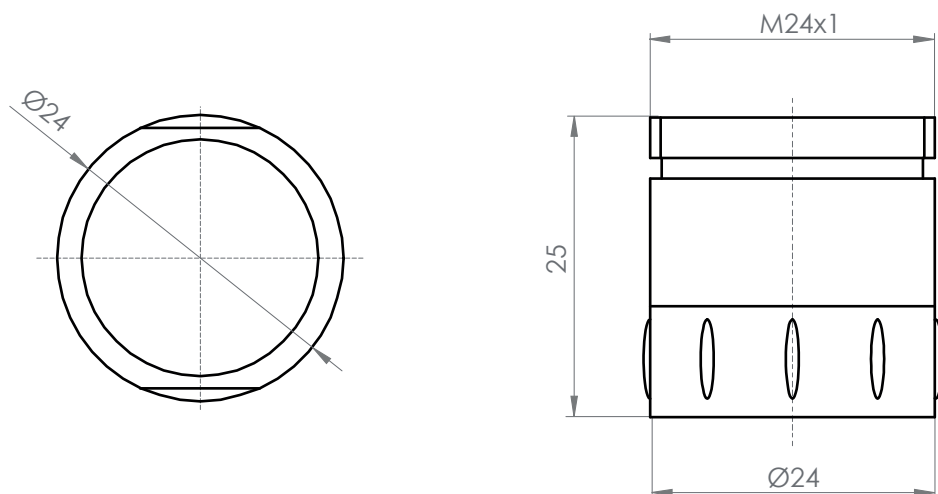
#### TERMINACIÓN

● Cromado  
21RP5000015

### DIBUJO TÉCNICO

\*Dimensiones críticas sin escala (mm)

Con 3% de Tolerancia



Carcasa



**Garantía de 6 meses**

Para más información sobre la garantía de este producto y otras consultas

ingrese a [www.stretto.cl](http://www.stretto.cl)