

LÍNEA YORK ARGOLLA TOALLA



ESPECIFICACIONES TÉCNICAS

FUNCIONAMIENTO

Argolla para toalla que permite contener las prendas y tener rápido acceso a estas.

CONEXIÓN

A muro.


MATERIAL

Metálico

INCLUYE

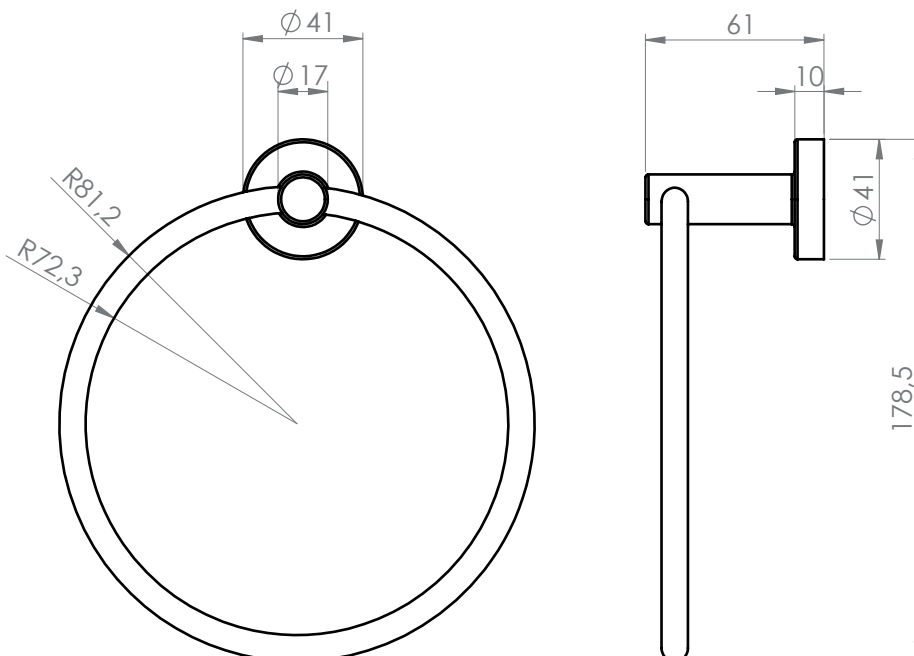
Set de instalación (Incluye fijaciones).

TERMINACIÓN

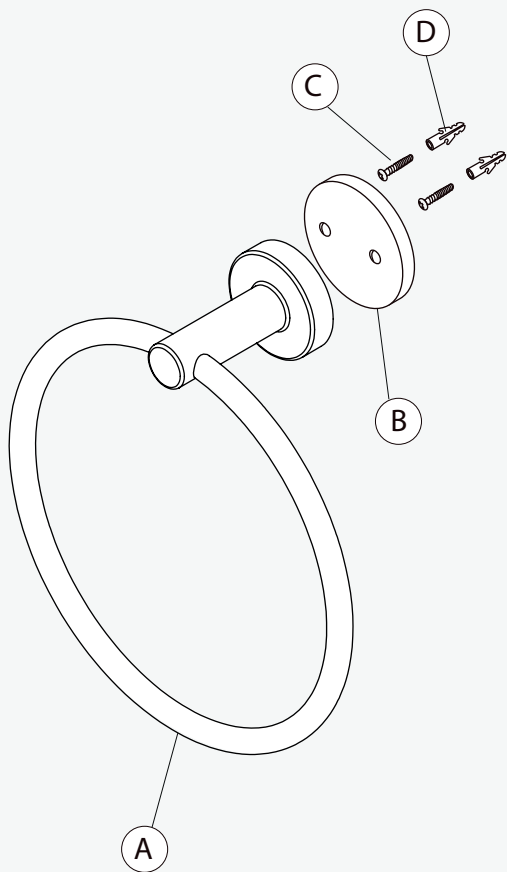
 Cromado
21PL0000101

DIBUJO TÉCNICO

*Dimensiones críticas sin escala (mm)

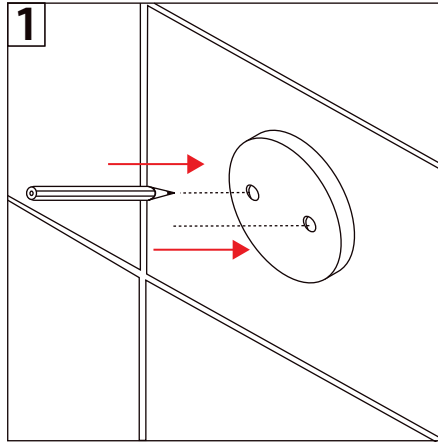


LÍNEA YORK ARGOLLA TOALLA

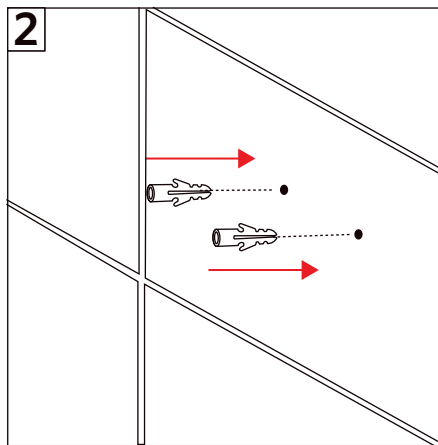


Componentes:

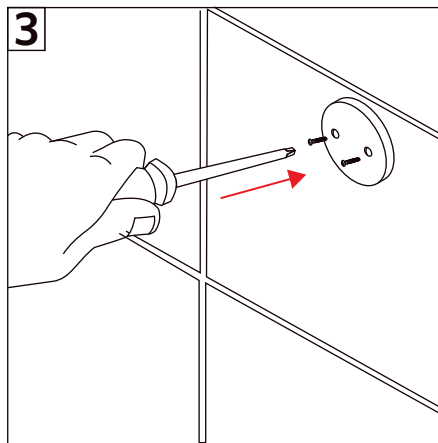
- A. Accesorio.
- B. Pletina.
- C. Tornillos.
- D. Tarugos.



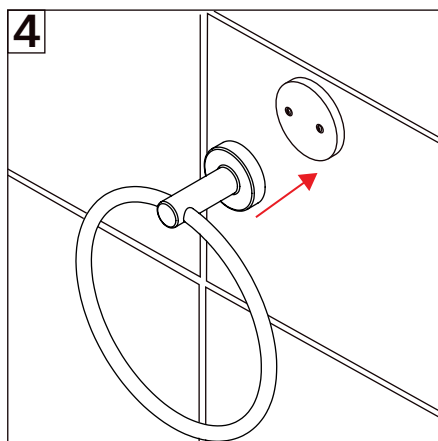
1- Marque el muro a través de las perforaciones de la pletina del accesorio con un lápiz.



2- Perfore el muro con una broca de 25 mm.
3- Sobre las marcas realizadas, coloque los tarugos en los orificios.



4- Fije la pletina por medio de los tornillos incorporados en este set.



5- Una vez que la pletina este instalada y firme incorporar el accesorio.