

LÍNEA YORK PORTA ROLLO



ESPECIFICACIONES TÉCNICAS

FUNCIONAMIENTO

Porta rollo que posee al final del brazo un lateral vertical que se encarga de contener el papel de forma estable.

CONEXIÓN

A muro.

MATERIAL

Metálico

INCLUYE

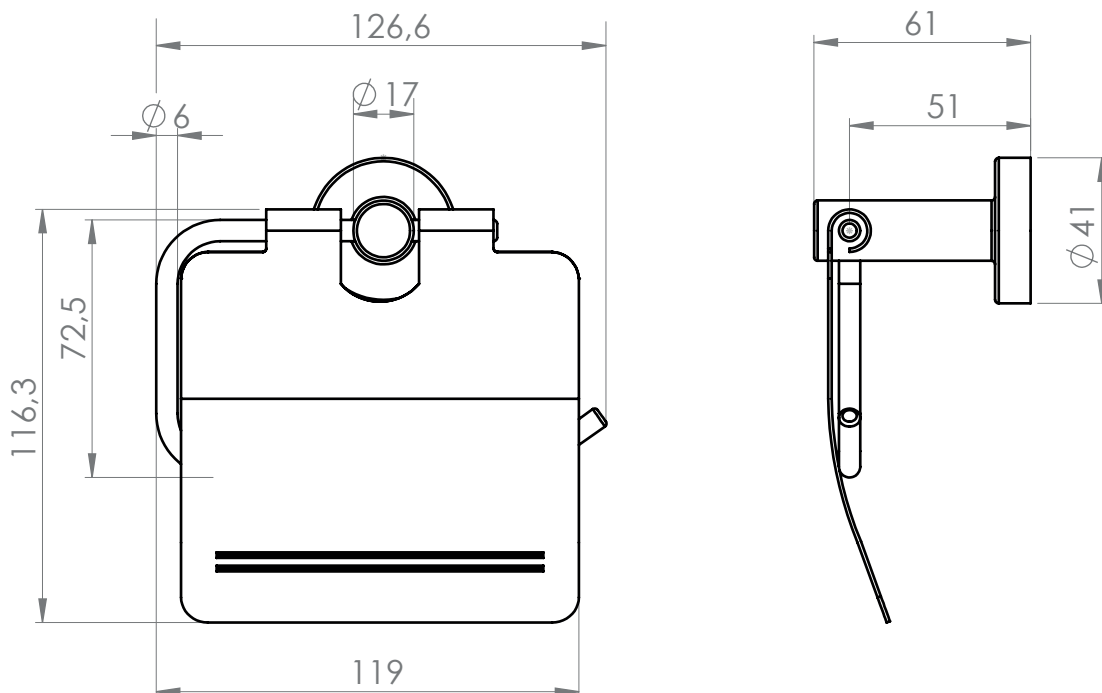
Set de instalación (Incluye fijaciones).

TERMINACIÓN

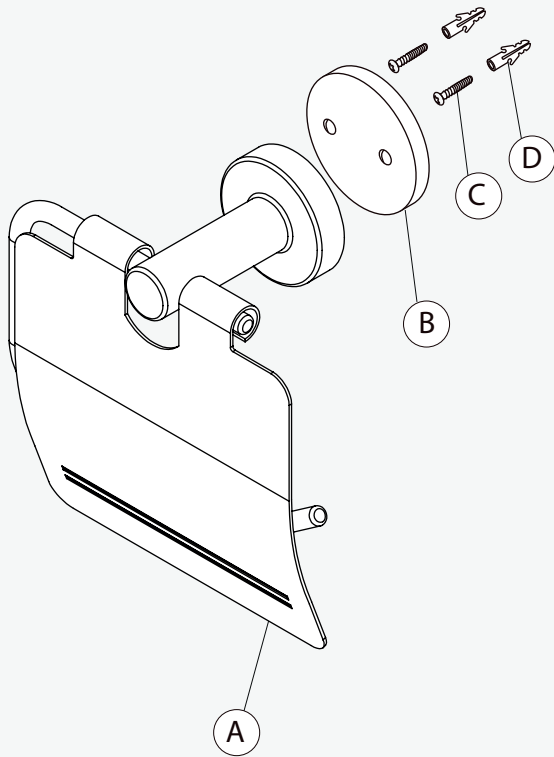
 Cromado
21PL000100

DIBUJO TÉCNICO

*Dimensiones críticas sin escala (mm)

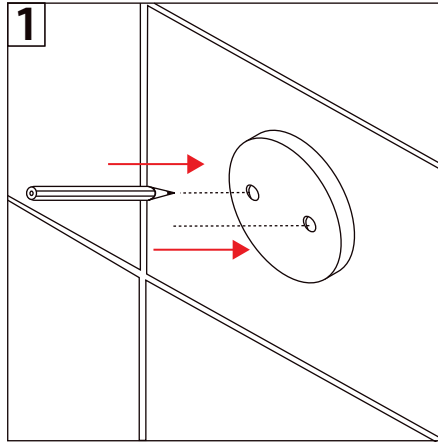


LÍNEA YORK PORTA ROLLO

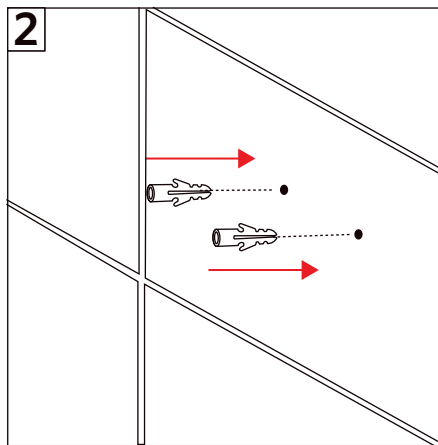


Componentes:

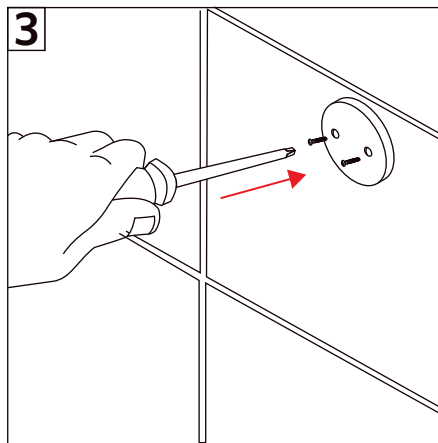
- A. Accesorio.
- B. Pletina.
- C. Tornillos.
- D. Tarugos.



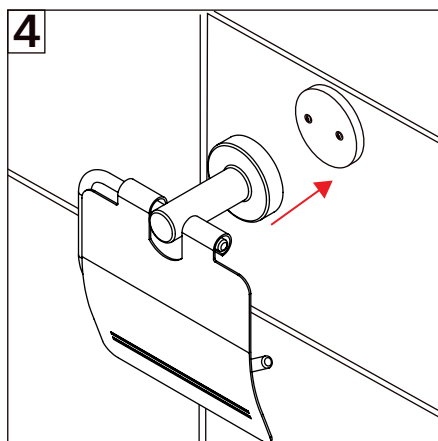
1- Marque el muro a través de las perforaciones de la pletina del accesorio con un lápiz.



2- Perfore el muro con una broca de 25 mm.
3- Sobre las marcas realizadas, coloque los tarugos en los orificios.



4- Fije la pletina por medio de los tornillos incorporados en este set.



5- Una vez que la pletina este instalada y firme incorporar el accesorio.