

LÍNEA BENTON PERCHA DOBLE



ESPECIFICACIONES TÉCNICAS

FUNCIONAMIENTO

Percha doble que otorga agarre total, no permite deslizamientos o caídas de las prendas, resguardándolas del contacto con el suelo.

CONEXIÓN

A muro.

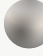

MATERIAL

Acero Inoxidable.

INCLUYE

Set de instalación (Incluye fijaciones).

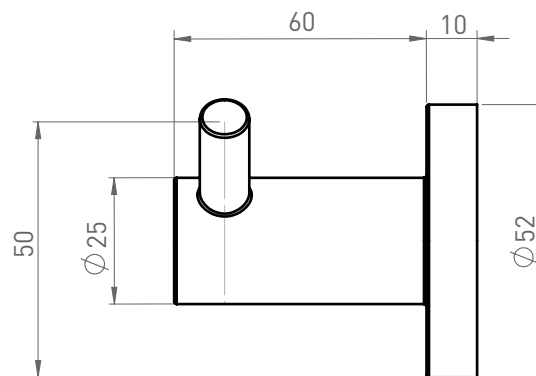
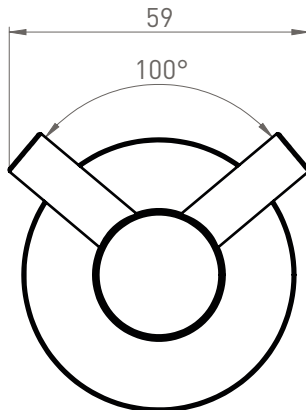
TERMINACIÓN

-  Cromado
21BE0000104
-  Inox Satinado
21BE0000114

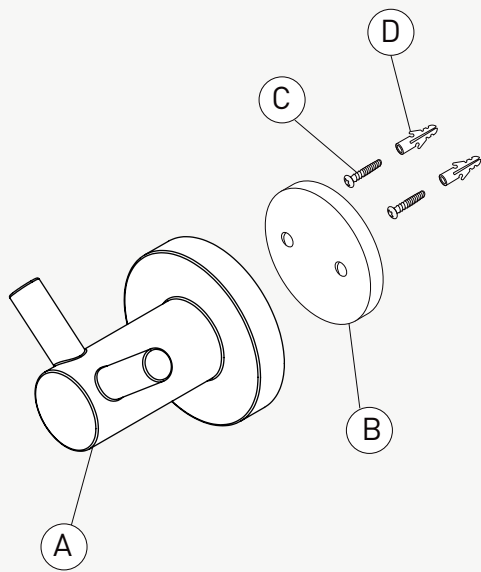
DIBUJO TÉCNICO

*Dimensiones críticas sin escala (mm)

Con 3% de Tolerancia

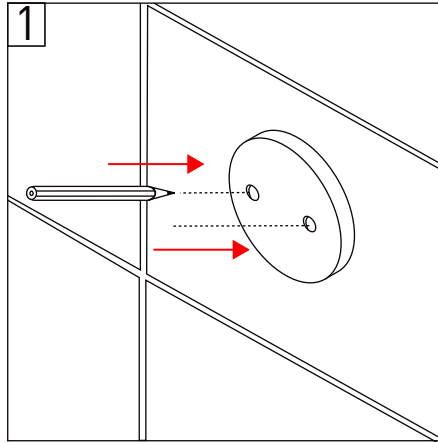


LÍNEA BENTON PERCHA DOBLE

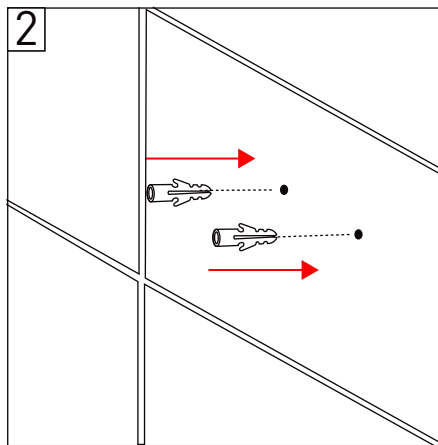


Componentes:

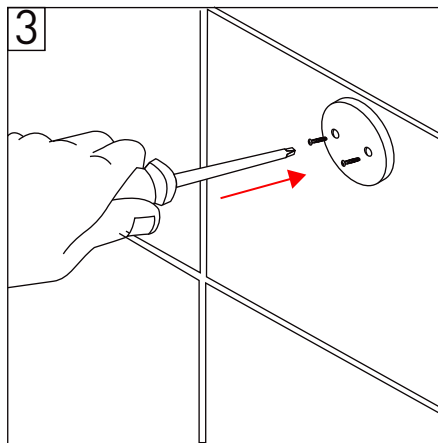
- A. Accesorio.
- B. Pletina.
- C. Tornillos.
- D. Tarugos.



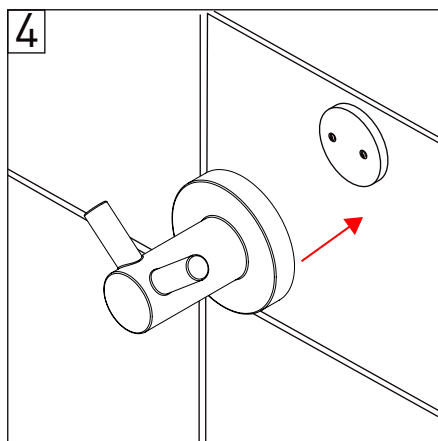
1- Marque el muro a través de las perforaciones de la pletina del accesorio con un lápiz.



2- Perfore el muro con una broca de 25 mm.
3- Sobre las marcas realizadas, coloque los tarugos en los orificios.



4- Fije la pletina por medio de los tornillos incorporados en este set.



5- Una vez que la pletina este instalada y firme incorpore el accesorio.