

ACCESORIOS DE BAÑO REPISA DE VIDRIO 50 CM.



ESPECIFICACIONES TÉCNICAS

FUNCIONAMIENTO

Repisa de vidrio con dos soportes.
Capacidad de carga 5 kg.

CONEXIÓN

A muro.

MATERIAL

Metálico y vidrio transparente.

INCLUYE

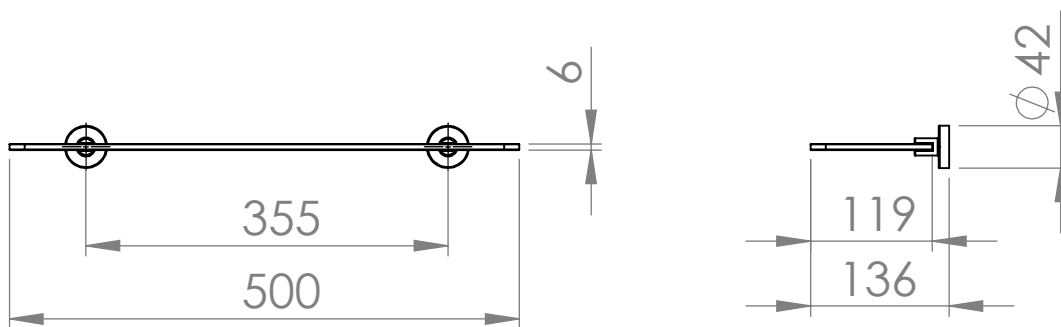
Soportes y set de fijación.



Negro Mate
20ZZ5003420

DIBUJO TÉCNICO

*Dimensiones críticas sin escala (mm)

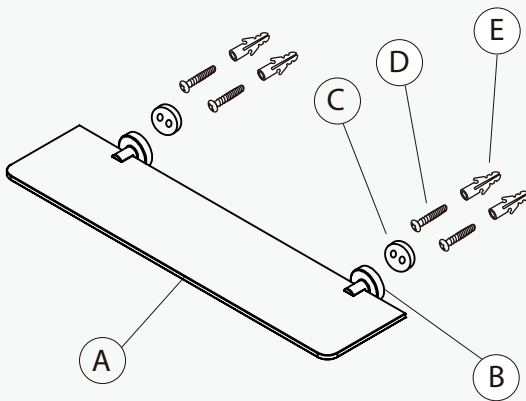


Garantía de 2 años

Para más información sobre la garantía de este producto y otras consultas.

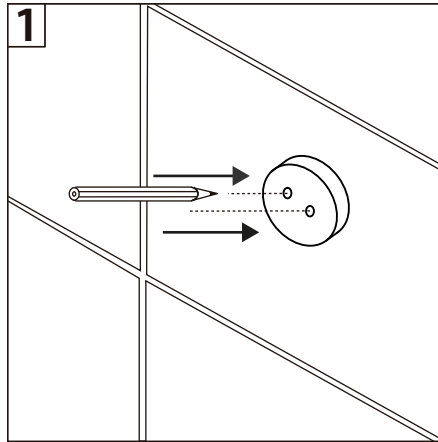
ingrese a www.stretto.cl

ACCESORIOS DE BAÑO REPISA DE VIDRIO 50 CM.

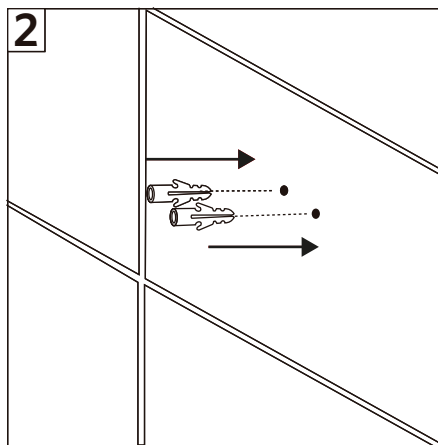


Componentes:

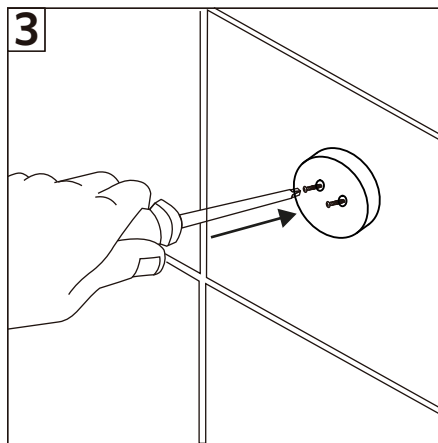
- A. Repisa de Vidrio
- B. Soportes
- C. Base Soporte.
- D. Tornillos.
- E. Tarugos.



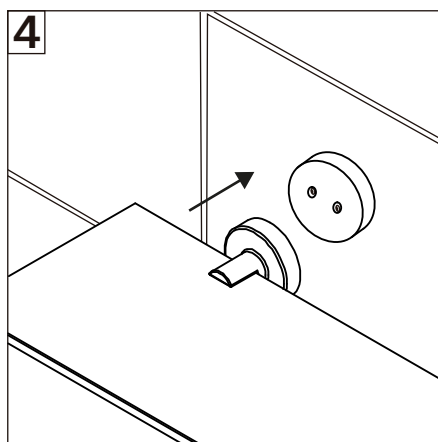
1- Marque el muro a través de las perforaciones de la base soporte con un lápiz.



2- Perfore el muro con una broca de 25 mm.
3- Sobre las marcas realizadas, coloque los tarugos en los orificios.



4- Fije la base soporte por medio de los tornillos incorporados en este set.



5- Una vez que la base soporte este instalada y firme, incorporar soportes y repisa de vidrio.