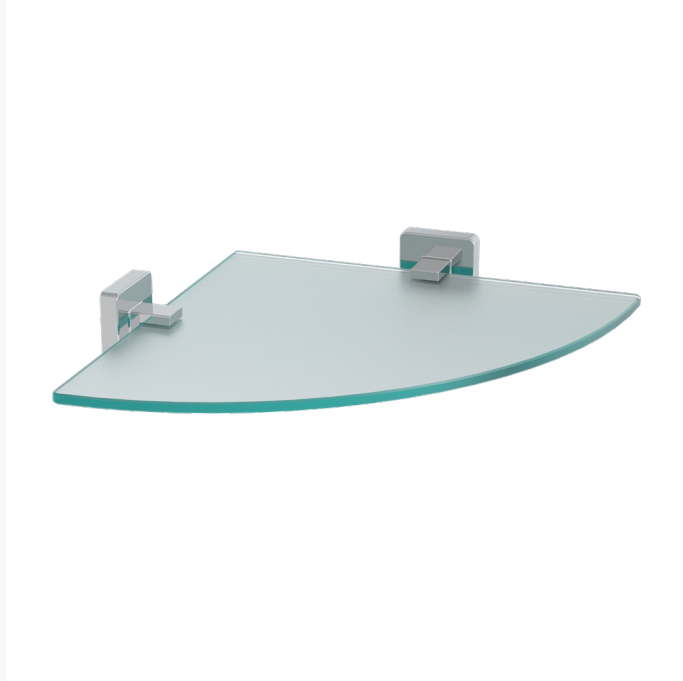


## ACCESORIOS DE BAÑO REPISA DE VIDRIO ESQUINERA.



### ESPECIFICACIONES TÉCNICAS

#### FUNCIONAMIENTO

Repisa de vidrio esquinera con dos soportes.  
Capacidad de carga 5 kg.

#### CONEXIÓN


A muro.

#### MATERIAL

Metálico y vidrio transparente.

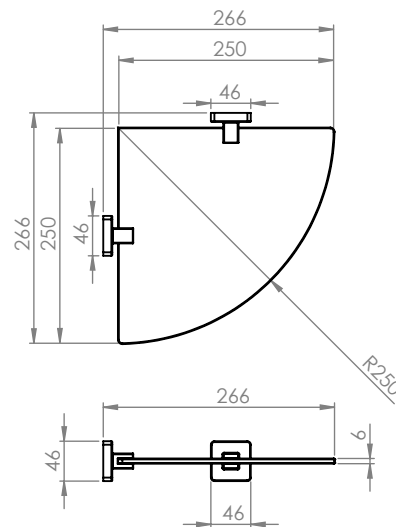
#### INCLUYE

Soportes y set de fijación.

 Cromado  
21AC1000107

### DIBUJO TÉCNICO

\*Dimensiones críticas sin escala (mm)

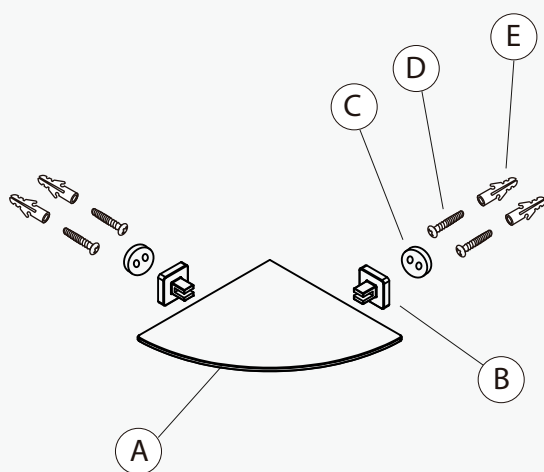


### Garantía de 2 años

Para más información sobre la garantía de este producto y otras consultas.

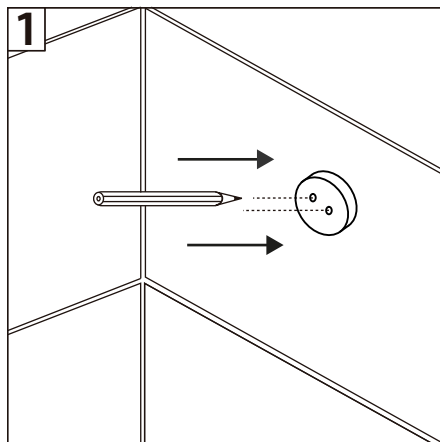
ingrese a [www.stretto.cl](http://www.stretto.cl)

## ACCESORIOS DE BAÑO REPISA DE VIDRIO ESQUINERA

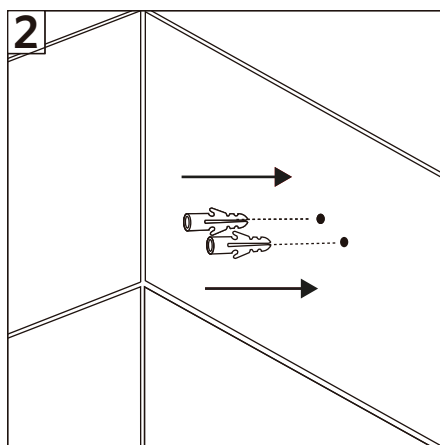


### Componentes:

- A. Repisa de Vidrio
- B. Soportes
- C. Base Soporte.
- D. Tornillos.
- E. Tarugos.

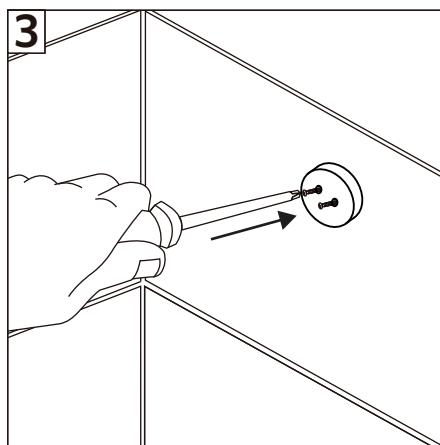


1- Marque el muro a través de las perforaciones de la base soporte con un lápiz.

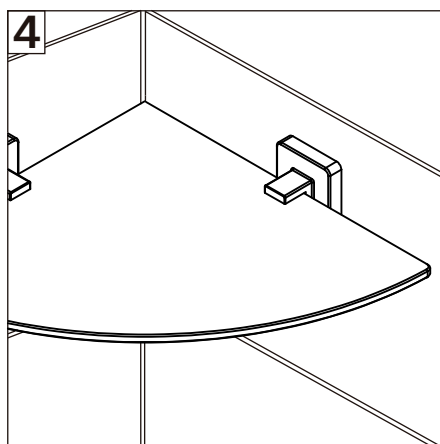


2- Perfore el muro con una broca de 25 mm.

3- Sobre las marcas realizadas, coloque los tarugos en los orificios.



4- Fije la base soporte por medio de los tornillos incorporados en este set.



5- Una vez que la base soporte este instalada y firme, incorporar soportes y repisa de vidrio.