

LÍNEA VELETRI MONOMANDO LAVAPLATOS



ESPECIFICACIONES TÉCNICAS

FUNCIONAMIENTO

Manilla con giro en 90° que permite mezclar la temperatura del agua. Grifería con caño extraíble y aireador de dos funciones.

CONEXIÓN

Por 2 flexibles Technoflex 1/2" HI de 35 cm.

TIPO DE CIERRE

Cartucho Cerámico 35mm.

MATERIAL

Acero inoxidable SS304.

CONSUMO

<9 Lts/min a 3 bares (Ahorro de agua).

NORMATIVA

Cumple con norma Chilena Nch 700-2011.

INCLUYE

Set de instalación por fijación fastfix, 2 flexibles Technoflex.

TERMINACIÓN

 Cromado
20VL5603490

DIBUJO TÉCNICO

*Dimensiones críticas sin escala (mm)



eficiencia hídrica

- Eficiencia hídrica que garantiza un consumo óptimo.
- La norma chilena NCh 3196/2-2010, indica que un producto es eficiente cuando su caudal es menor a 9 lt/min (medido a 3 bar de presión).



technoflex

- Flexible de vinilo resistente a agentes corrosivos.
- Se puede torcer y doblar sin dañarse.
- Resistente a cambios de temperatura.
- Garantía extendida de 10 años de fabricación.



fastfix

- Sistema de fijación rápida y práctica.
- Instalación sin uso de herramientas.



aireador 2 funciones

- Aireador de 2 funciones.



caño extraíble

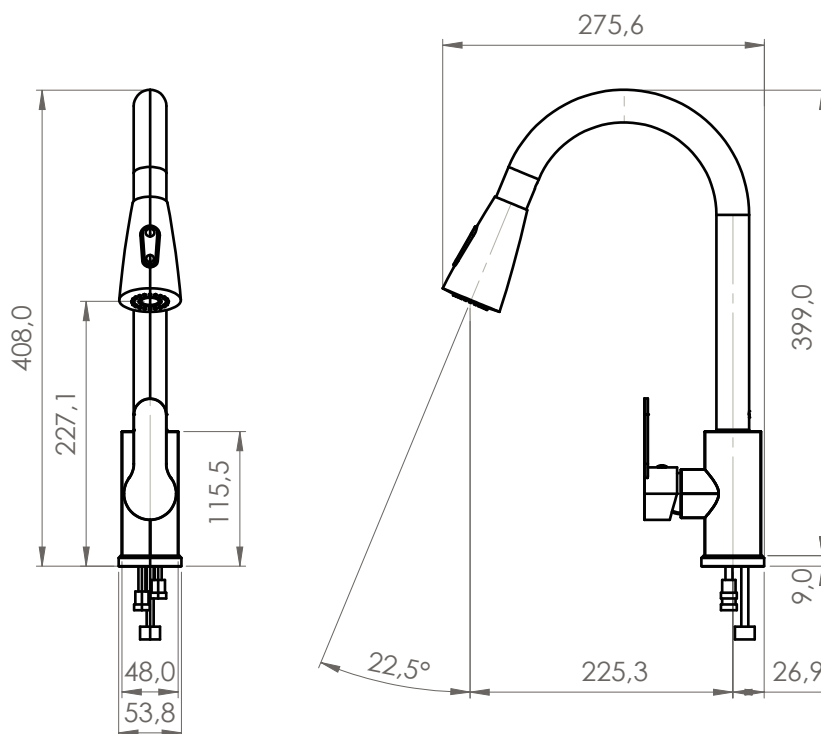
- Caño de PVC flexible y extraíble, de alta resistencia, que permite llegar a rincones difíciles.



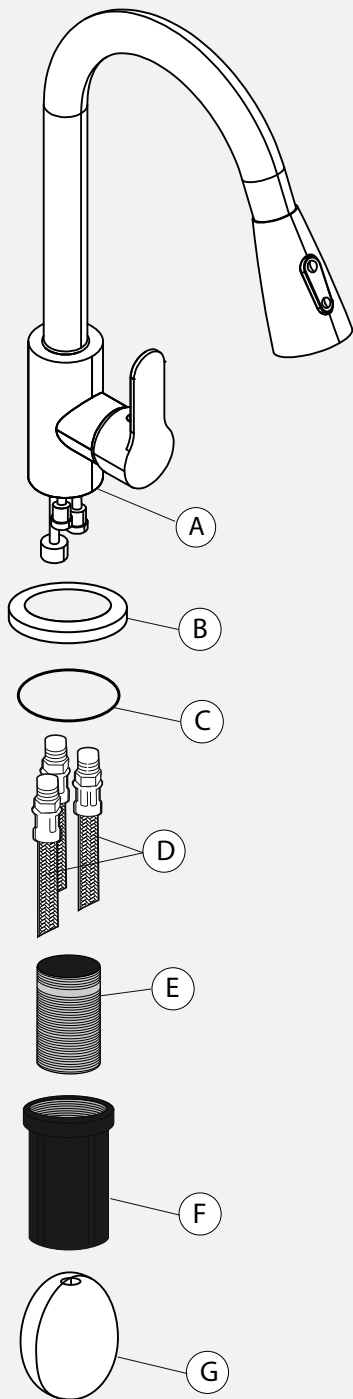
Garantía de 10 años

Para más información sobre la garantía de este producto y otras consultas

ingrese a www.stretto.cl

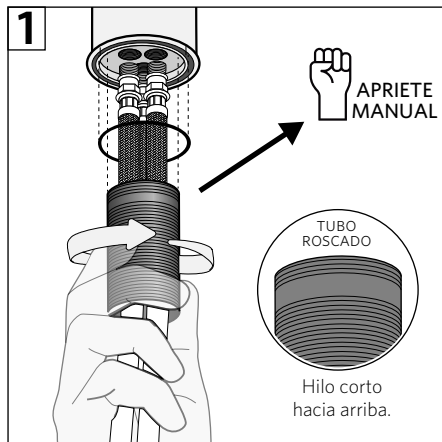


LÍNEA VELETRI MONOMANDO LAVAPLATOS

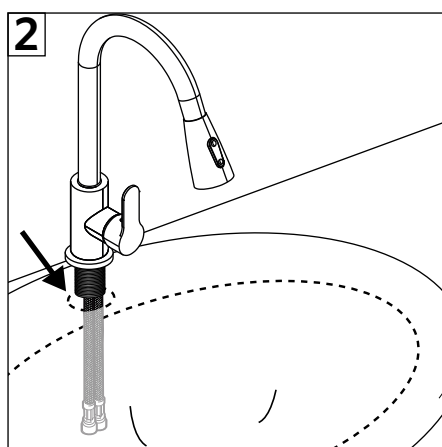


Componentes:

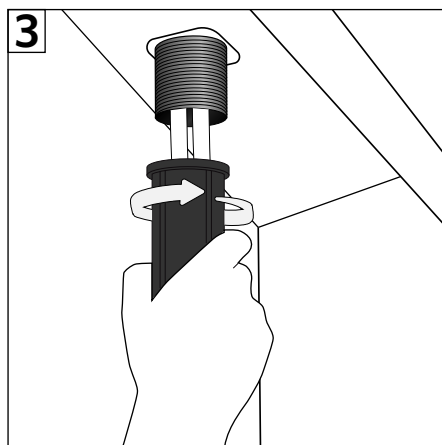
- A. Monomando
- B. Base
- C. O´Ring
- D. Flexibles
- E. Tubo Roscado
- F. Fast fix
- G. Bola de gravedad



- 1- Instalar la base de la grifería e insertar el O´ring en ella.
- 2- Introducir los flexibles a través del tubo roscado.
- 3- Conectar los flexibles a la grifería y dar apriete manual.
- 3- Enroscar el tubo a la base de la grifería.

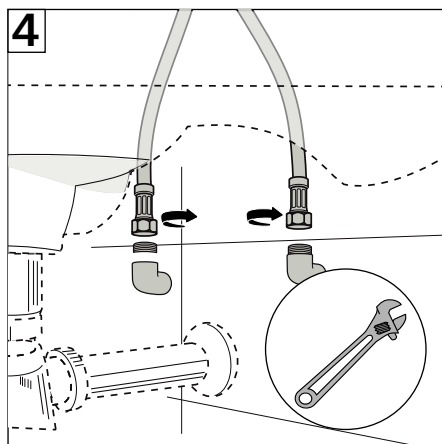


- 3- Posicionar la grifería en la perforación del lavatorio introduciendo los flexibles por ella.



- 4- Por debajo del lavatorio posicionar el Fast Fix y enrosque.

*El hilo del Fastfix debe ir hacia arriba.



- 5- Conectar los flexibles a los terminales de la pared, primero con la mano, y después con la llave indicada dar un 1/4 de vuelta, tomando con la mano libre el flexible para que no se enrosque.