

## LÍNEA VERENA MONOMANDO DUCHA



### ESPECIFICACIONES TÉCNICAS

#### FUNCIONAMIENTO

Manilla con giro en 90° que permite mezclar la temperatura del agua.

#### CONEXIÓN

Por 2 excéntricas S G 1/2".

#### TIPO DE CIERRE

Cartucho Cerámico 35mm.

#### MATERIAL

Latón (Aleación Cobre y Zinc).

#### CONSUMO

12 Lt/Min. a 3 bares.

#### NORMATIVA

Cumple con norma Chilena Nch 700-2011.

#### INCLUYE

2 Excéntricas, 2 campanas, flexible 1,75 mts., maneral 1 función y soporte móvil.

#### TERMINACIÓN

● Cromado  
20VE5303400



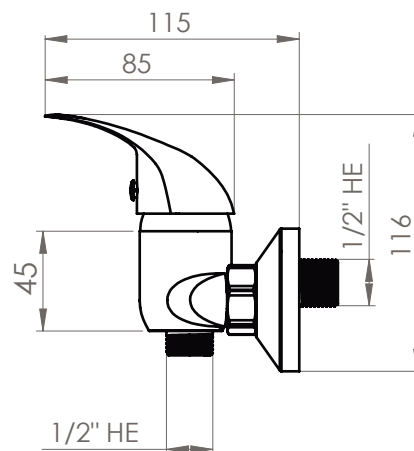
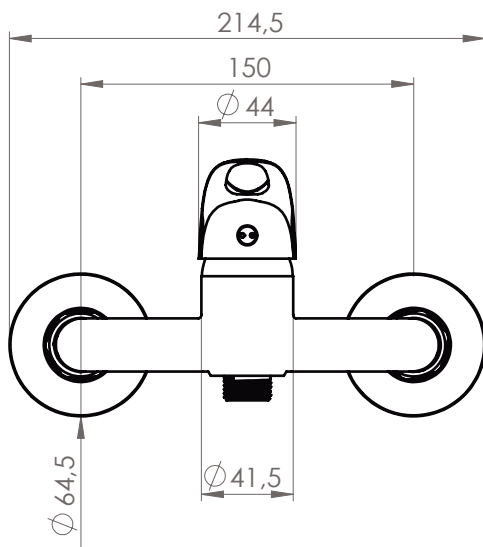
### DIBUJO TÉCNICO

\*Dimensiones críticas sin escala (mm)



**fastclean**

Rápido desmontaje de componentes que facilita la limpieza.

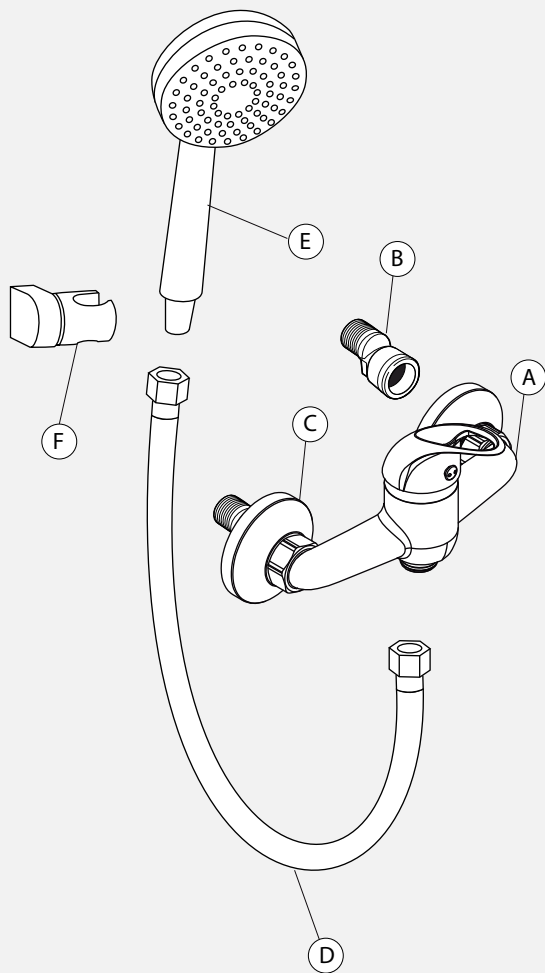


**Garantía de 10 años**

Para más información sobre la garantía de este producto y otras consultas

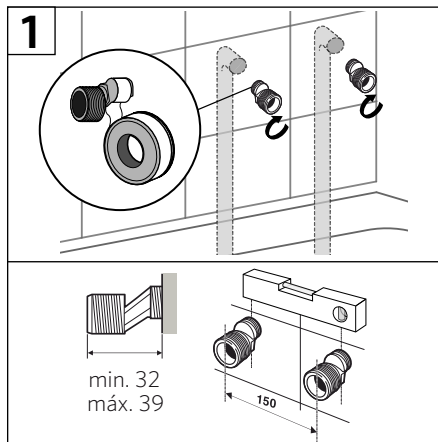
ingrese a [www.stretto.cl](http://www.stretto.cl)

## LÍNEA VERENA MONOMANDO DUCHA



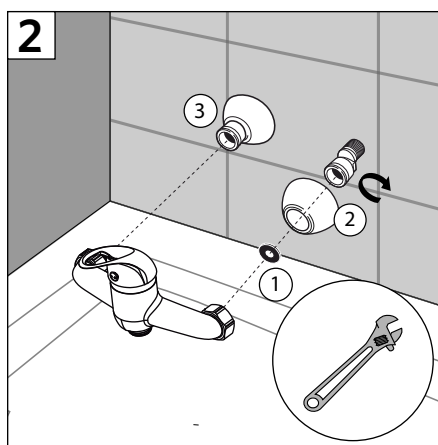
### Componentes:

- A. Monomando
- B. Excéntricas
- C. Campanas
- D. Flexible 1/2"
- E. Maneral
- F. Soporte Maneral



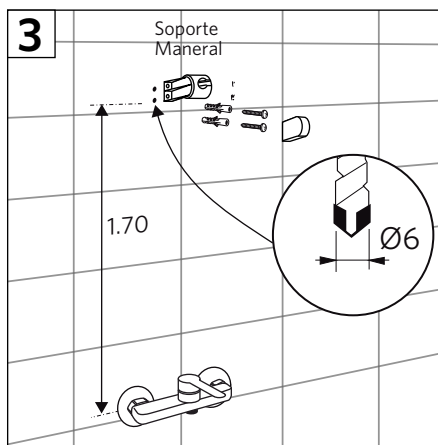
- 1- Cañerías con terminal **codo SO-HI**.
- 2- Instalar cinta teflón alrededor de la conexión de 1/2", extremo más pequeño de las excéntricas y enroscar a las conexiones de toma de agua.

\*Asegurarse que las excéntricas queden a **150mm** de distrancias desde sus ejes, y a la vez niveladas.



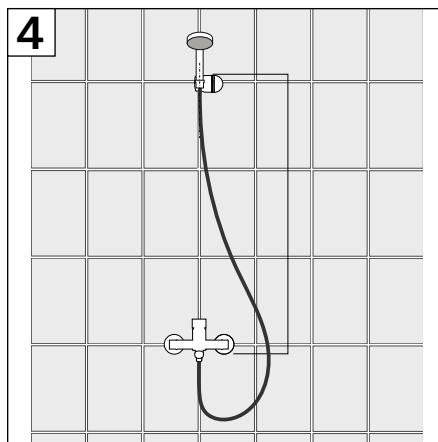
- 1-Ubicar un sello de goma en cada tuerca de la grifería.
- 2-Introducir las campanas en las excéntricas.
- 3-Ubique la grifería y comience a enroscar de forma manual y simultánea ambas tuercas.

\*Dar apriete final con la llave, solo **1/4** de vuelta.



- 1-Sacar la tapa del soporte.
- 2-Perforar la pared a **170cm** de alto, si el largo de la manguera es inferior y mide solo **100cm**, restar 20cm, realizando la perforación a **80cm**.
- 3- Instalar tarugos, soporte y luego atornillar.

\*Al finalizar colocar la tapa.



- 1-Conectar el flexible al monomando y al maneral, instalando la goma plana en cada conexión.

\*Evitar curvaturas y tensiones exageradas.

\*Dar apriete manual en ambas partes.