

LÍNEA TRIVENTO MONOMANDO LAVAPLATOS



ESPECIFICACIONES TÉCNICAS

FUNCIONAMIENTO

Manilla con giro en 90° que permite mezclar la temperatura del agua. Caño extraíble mediante flexible de 1,5 m. y aireador de dos funciones.

CONEXIÓN

Por 2 flexibles M10x1/2" HI de 70 cm.

TIPO DE CIERRE

Cartucho cerámico 35 mm.

MATERIAL

Metálico y Polímero de Alta Resistencia (ABS)

CONSUMO

<9 Lts/min a 3 bares (Ahorro de agua).


NORMATIVA

Cumple con normativa Chilena NCH 700-2011.

INCLUYE

Set de instalación por tuerca de fijación y 2 flexibles de 70 cm.

TERMINACIÓN

 Cromado
20TR5603200

DIBUJO TÉCNICO

*Dimensiones críticas sin escala (mm)



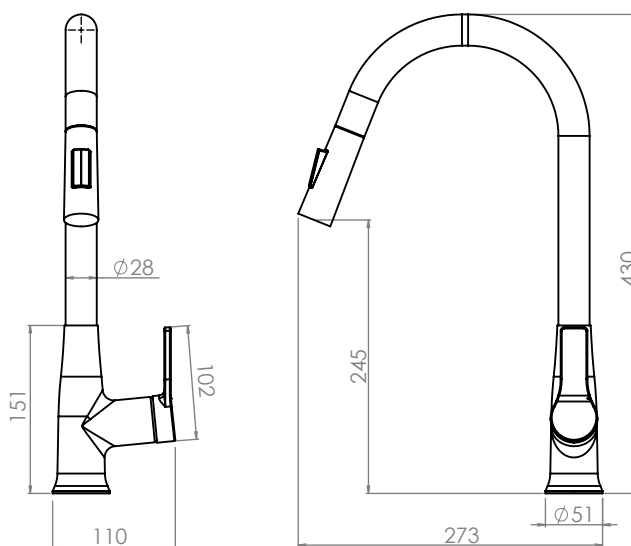
caño **extraíble**

Caño extraíble y flexible, de alta resistencia, que permite llegar a rincones difíciles.



aireador 2 funciones

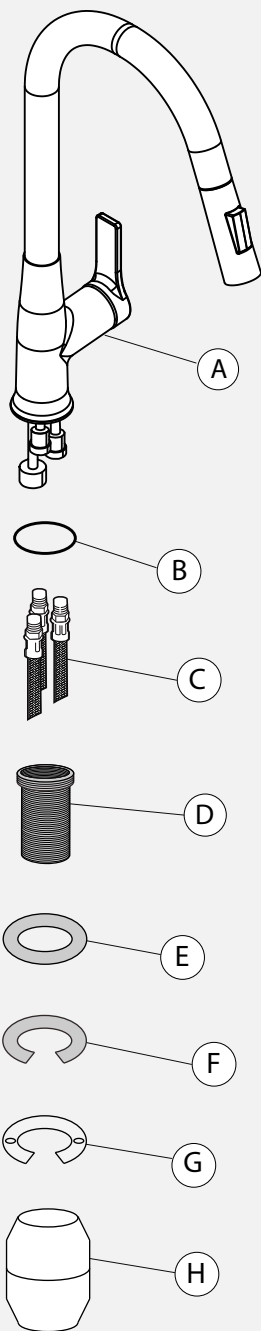
Aireador de 2 funciones.



Garantía de 5 años

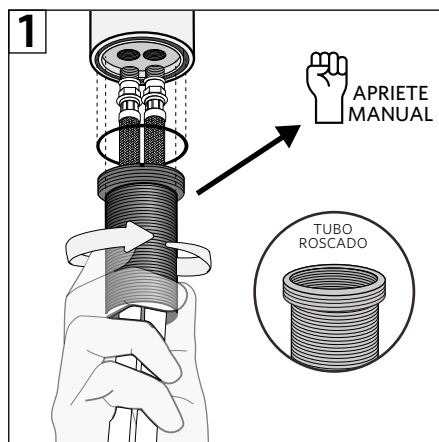
Para más información sobre la garantía de este producto y otras consultas ingrese a www.stretto.cl

LÍNEA TRIVENTO MONOMANDO LAVAPLATOS



Componentes:

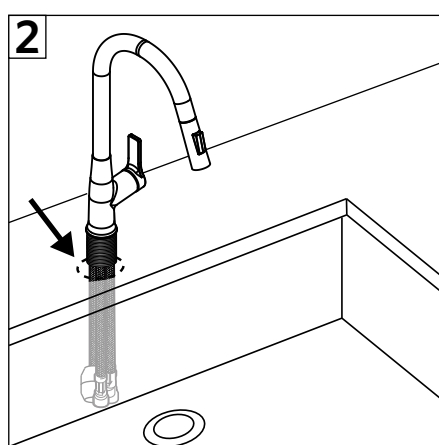
- A. Monomando
- B. O' Ring
- C. Flexibles 1/2"
- D. Tubo Roscado
- E. Anillo de Goma
- F. Arandela Metálica
- G. Tuerca de Fijación
- H. Bola de Gravedad



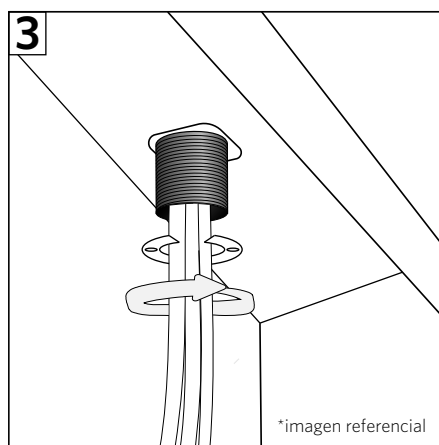
1- Introducir los flexibles a través del tubo roscado e insertar el O'ring en la base.

2- Conectar los flexibles a la grifería y dar apriete manual.

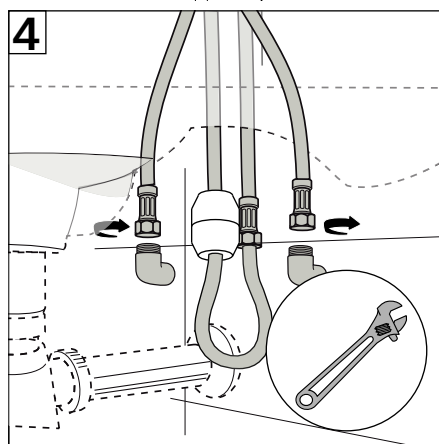
3- Enroscar el tubo a la base de la grifería.



4- Posicionar la grifería en la perforación del lavatorio introduciendo los flexibles.



5- Por debajo del lavatorio posicionar el anillo de goma, arandela metálica y atornillar la tuerca de fijación.



6- Conectar los flexibles a los terminales de la pared, primero con la mano, y después con la llave indicada dar un 1/4 de vuelta, tomando con la mano libre el flexible para que no se enrosque.

7- Conectar el flexible extraíble a salida de agua.

8- Instalar la bola de gravedad en el flexible extraíble.