

LÍNEA GASFITERÍA DESAGÜE LAVAMANOS SIN REBALSE ACERO INOX



ESPECIFICACIONES TÉCNICAS

DESCRIPCIÓN

Desagüe para lavamanos con sistema Pop-Up sin rebalse, sin tubería ni tuerca de salida.

La goma cónica tiene un diseño diferenciador, con una perforación roscada que brinda un sello seguro libre de fugas.

Fabricado en acero inoxidable AISI 304 (incluido su resorte interior), que garantiza alta calidad, flujo e higiene.

CONEXIÓN

Terminal HE G-1 1/4".





MATERIAL

Acero Inoxidable AISI 304.

SISTEMA

Pop - Up.

TERMINACIÓN

-  Cromado
20ST3197110
-  Negro Mate
20ST3197220
-  Inox Satinado
20ST3197330
-  Bronce Satinado
20ST3197440

DIBUJO TÉCNICO

*Dimensiones críticas sin escala (mm)

INOX
SS304

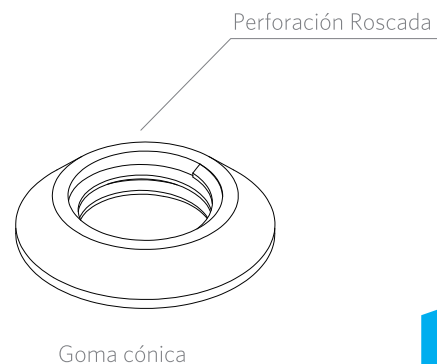
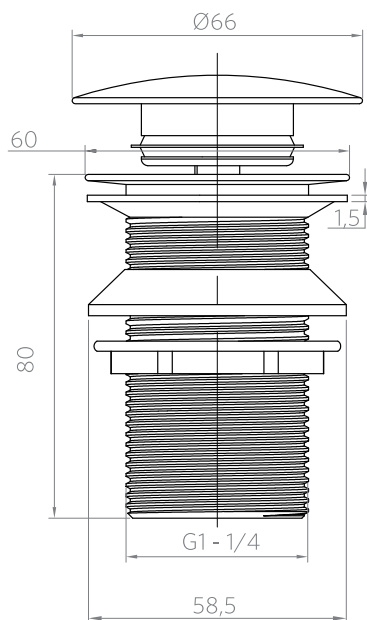
acero inoxidable

- Alta resistencia a la corrosión e impactos físicos.

CONDUCCIÓN
LIBRE DE
PLOMO

libre de plomo

Producto más sustentable y amigable con el medio ambiente.

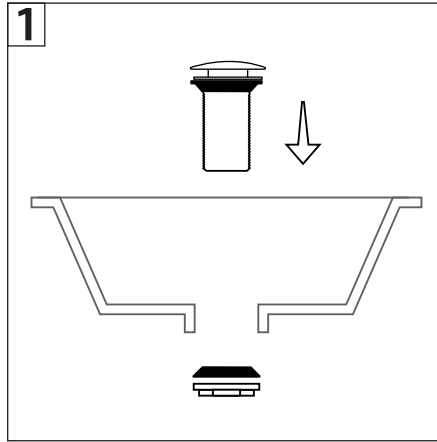
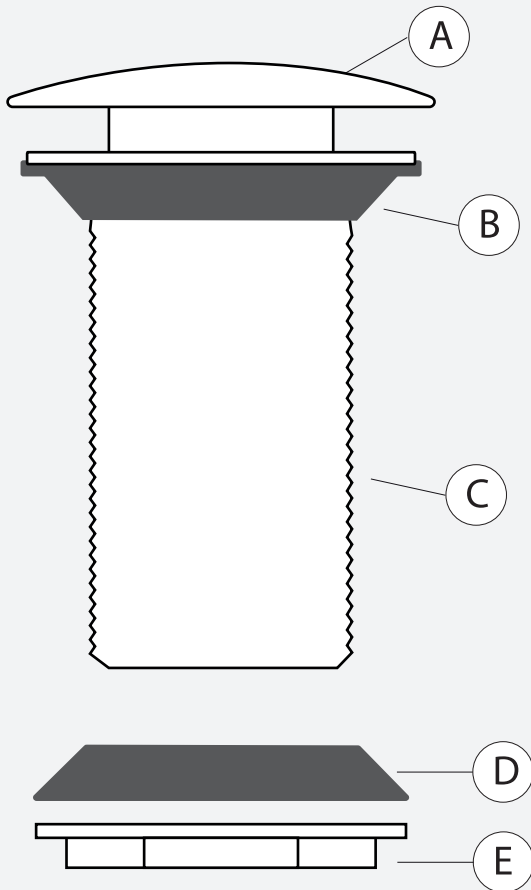


Garantía 5 años

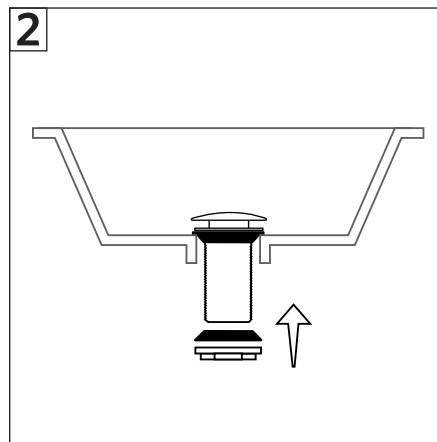
Para más información sobre la garantía de este producto y otras consultas

ingrese a www.stretto.cl

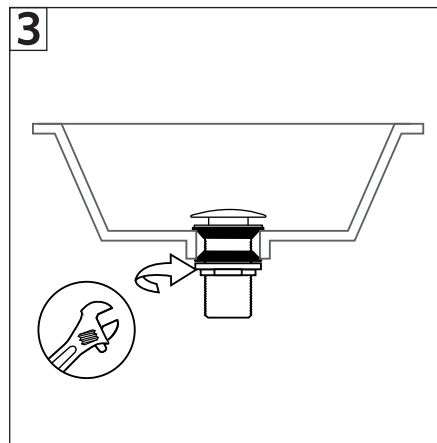
LÍNEA GASFITERÍA DESAGÜE LAVAMANOS SIN REBALSE ACERO INOX



1-Ponga cuerpo principal dentro del lavamanos.



2-Ponga la goma y luego la tuerca en el cuerpo del desagüe.



3- Comience a enroscar la tuerca de forma manual.

*Detalle: Con la llave, dar apriete final, solo 1/4 de giro.

Componentes:

- A. Pop-Up
- B. Goma
- C. Cuerpo Principal
- D. Goma
- E. Tuerca