

## LÍNEA GASFITERÍA DESAGÜE LAVAMANOS SIN REBALSE ACERO INOX



### ESPECIFICACIONES TÉCNICAS

#### DESCRIPCIÓN

Desagüe para lavamanos con tapón, sin rebalse, sin tubería ni tuerca de salida.

La goma cónica tiene un diseño diferenciador, con una perforación roscada que brinda un sello seguro libre de fugas.

Fabricado en acero inoxidable AISI 304, que garantiza alta calidad, flujo e higiene.

#### CONEXIÓN

Terminal HE G-1 1/4".

#### MATERIAL

Acero Inoxidable AISI 304.

#### INCLUYE

Tapón de goma.

#### TERMINACIÓN

● Cromado  
20ST3187110

### DIBUJO TÉCNICO

\*Dimensiones críticas sin escala (mm)

INOX  
SS304

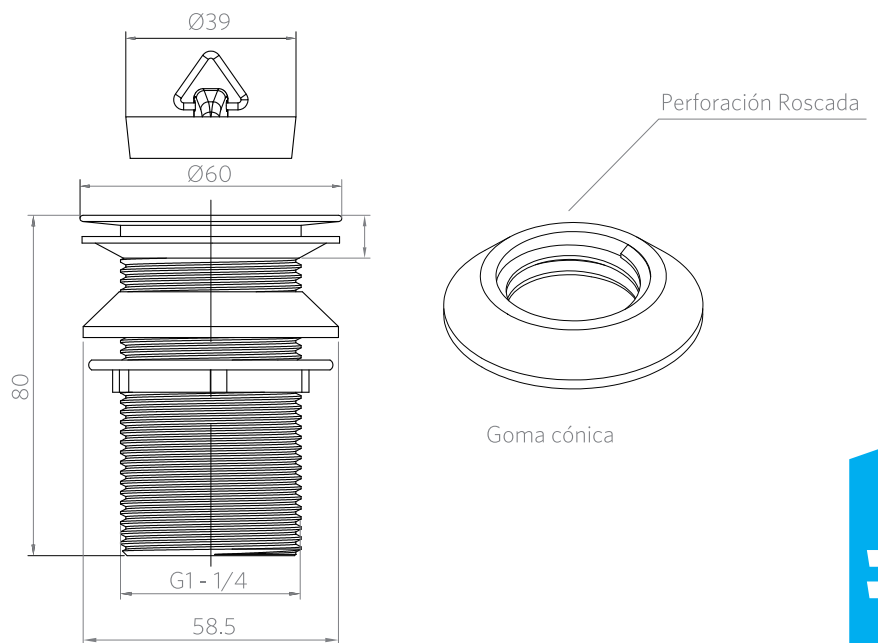
#### acero inoxidable

- Alta resistencia a la corrosión e impactos físicos.

CONDUCCIÓN  
LIBRE DE  
PLOMO

#### libre de plomo

Producto más sustentable y amigable con el medio ambiente.

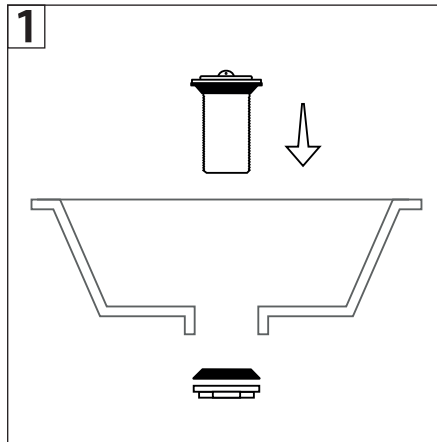
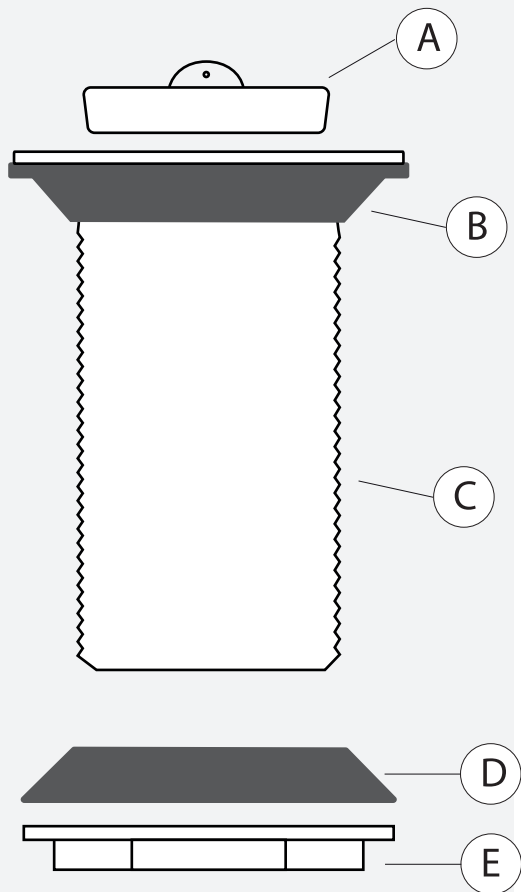


#### Garantía 5 años

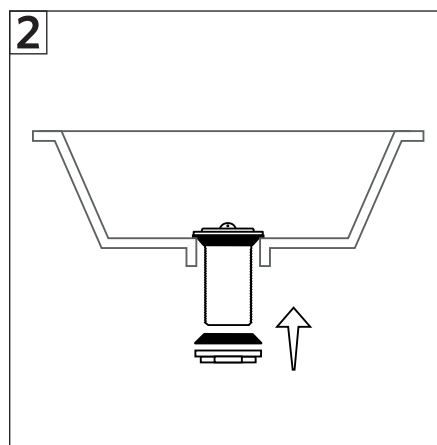
Para más información sobre la garantía de este producto y otras consultas

ingrese a [www.stretto.cl](http://www.stretto.cl)

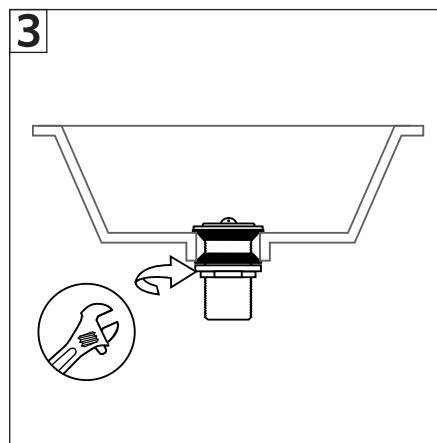
## LÍNEA GASFITERÍA DESAGÜE LAVAMANOS SIN REBALSE ACERO INOX



1-Ponga cuerpo principal dentro del lavamanos.



2-Ponga la goma y luego la tureca en el cuerpo del desagüe.



3- Comience a enroscar la tuerca de forma manual.

\*Detalle: Con la llave, dar apriete final, solo 1/4 de giro.

### Componentes:

- A. Tapón
- B. Goma
- C. Cuerpo Principal
- D. Goma
- E. Tuerca