

LÍNEA GASFITERÍA DESAGÜE LAVAMANOS CON REBALSE ACERO INOX



ESPECIFICACIONES TÉCNICAS

DESCRIPCIÓN

Desagüe para lavamanos con tapón, con rebalse, sin tubería ni tuerca de salida.

La goma cónica tiene un diseño diferenciador, con una perforación roscada que brinda un sello seguro libre de fugas.

Fabricado en acero inoxidable AISI 304, que garantiza alta calidad, flujo e higiene.

CONEXIÓN

Terminal HE G-1 1/4".

MATERIAL

Acero Inoxidable AISI 304.

INCLUYE

Tapón de goma.

TERMINACIÓN

● Cromado
20ST3185110

DIBUJO TÉCNICO

*Dimensiones críticas sin escala (mm)

INOX
SS304

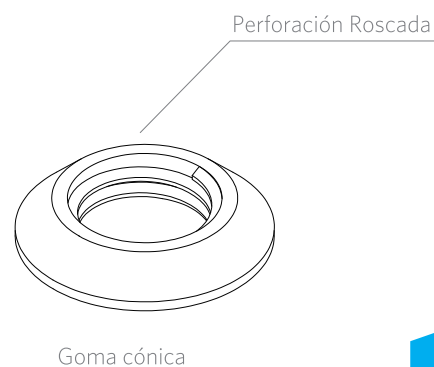
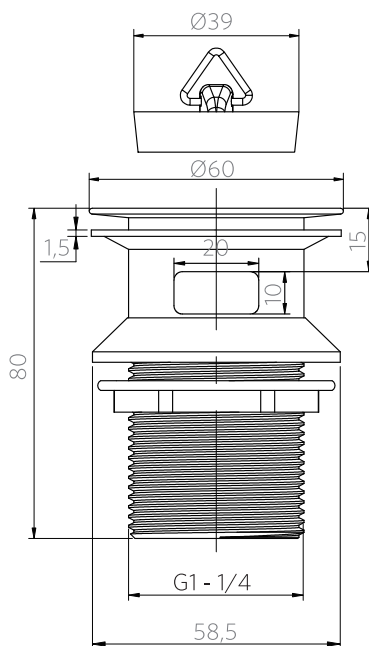
acero inoxidable

- Alta resistencia a la corrosión e impactos físicos.

CONDUCCIÓN
LIBRE DE
PLOMO

libre de plomo

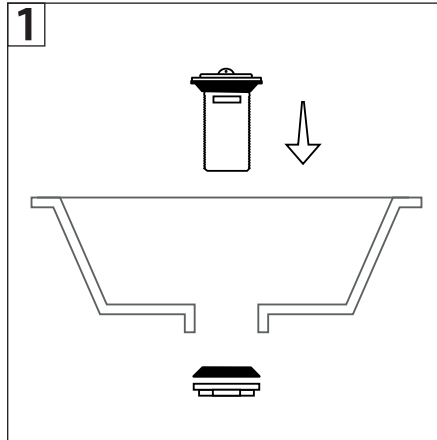
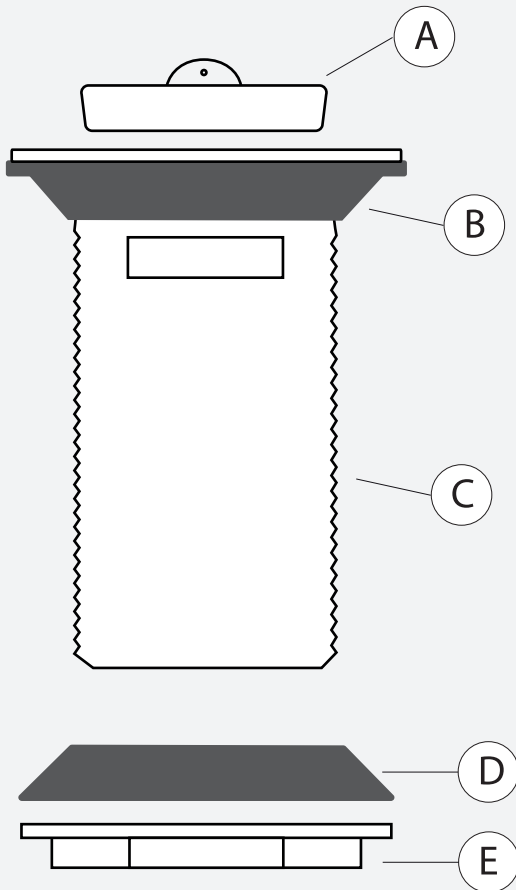
Producto más sustentable y amigable con el medio ambiente.



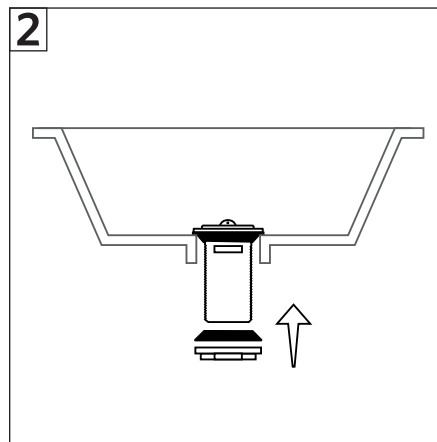
Garantía 5 años

Para más información sobre la garantía de este producto y otras consultas ingrese a www.stretto.cl

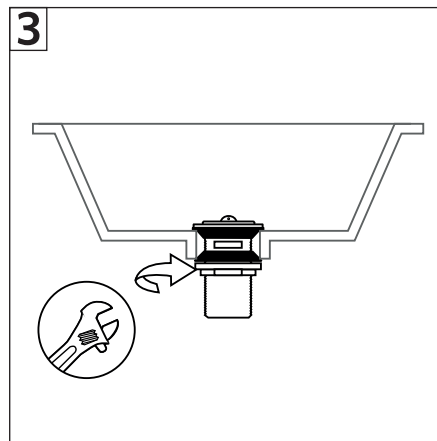
LÍNEA GASFITERÍA DESAGÜE LAVAMANOS CON REBALSE ACERO INOX



1-Ponga cuerpo principal dentro del lavamanos.



2-Ponga la goma y luego la tuerca en el cuerpo del desagüe.



3- Comience a enroscar la tuerca de forma manual.

*Detalle: Con la llave, dar apriete final, solo 1/4 de giro.

Componentes:

- A. Tapón
- B. Goma
- C. Cuerpo Principal
- D. Goma
- E. Tuerca