

LÍNEA GASFITERÍA DESAGÜE LAVAMANOS CON REBALSE POLIPROPILENO



ESPECIFICACIONES TÉCNICAS

DESCRIPCIÓN

Desagüe para lavamanos con tapón, con rebalse, sin tubería ni tuerca de salida.

La goma cónica tiene un diseño diferenciador, con una perforación roscada que brinda un sello seguro libre de fugas.

Fabricado en polipropileno, que garantiza gran duración.

CONEXIÓN

Terminal HE G-1 1/4".

MATERIAL

Polipropileno

INCLUYE

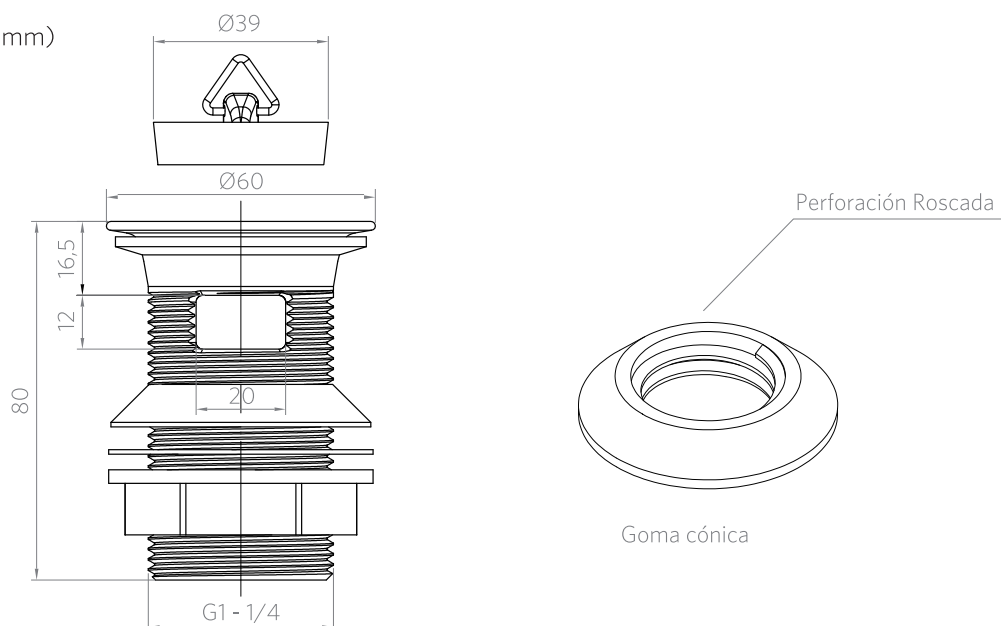
Tapón de goma.

TERMINACIÓN

○ Blanco
20ST3085000

DIBUJO TÉCNICO

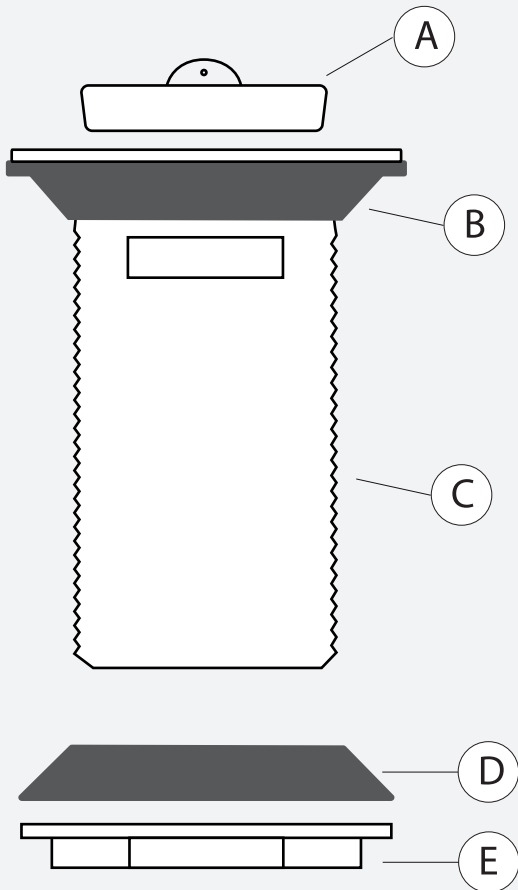
*Dimensiones críticas sin escala (mm)



Garantía 2 años

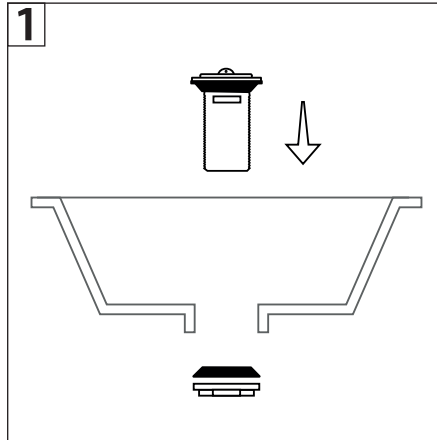
Para más información sobre la garantía de este producto y otras consultas
ingrese a www.stretto.cl

LÍNEA GASFITERÍA DESAGÜE LAVAMANOS CON REBALSE POLIPROPILENO

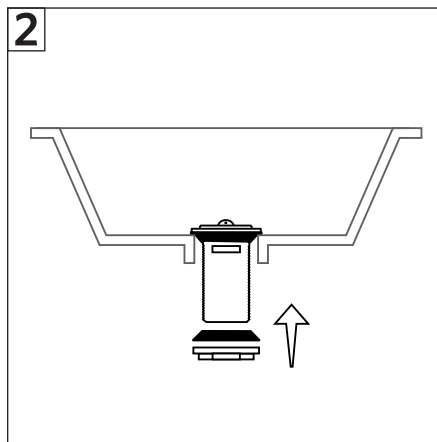


Componentes:

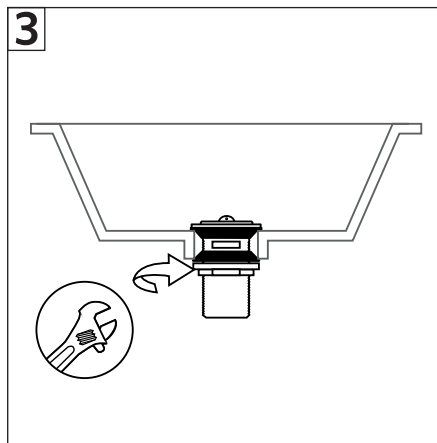
- A. Tapón
- B. Goma
- C. Cuerpo Principal
- D. Goma
- E. Tuerca



1-Ponga cuerpo principal dentro del lavamanos.



2-Ponga la goma y luego la tureca en el cuerpo del desagüe.



3- Comience a enroscar la tuerca de forma manual.

*Detalle: Con la llave, dar apriete final, solo 1/4 de giro.