

## LÍNEA SENSO MONOMANDO DUCHA



### ESPECIFICACIONES TÉCNICAS

#### FUNCIONAMIENTO

Manilla con giro en 90° que permite mezclar la temperatura del agua.

#### CONEXIÓN

Por 2 excéntricas S G 1/2".

#### TIPO DE CIERRE

Cartucho Cerámico 35mm.

#### MATERIAL

Latón (Aleación Cobre y Zinc).

#### CONSUMO

Cumple con normativa en ahorro de agua (12 Lt/Min. a 3 bares).

#### NORMATIVA

Cumple con norma Chilena Nch 700-2011.

#### INCLUYE

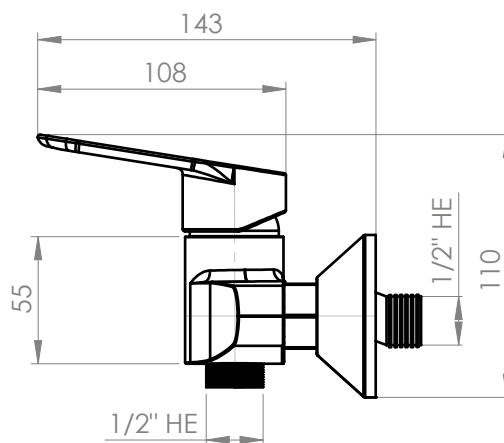
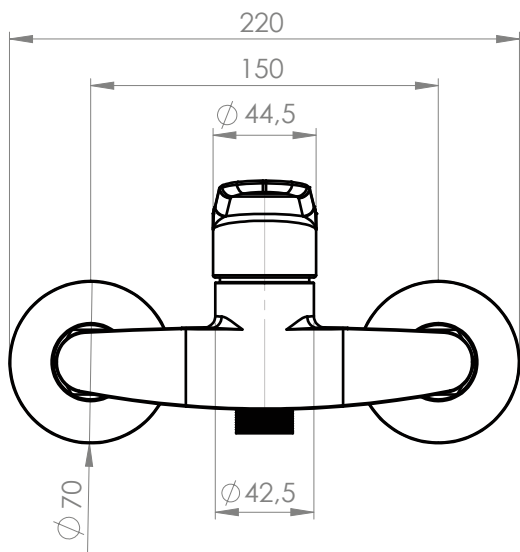
Set de instalación de excéntricas, campanas, maneral y soporte maneral.

#### TERMINACIÓN

● Cromado  
20SE5303400

### DIBUJO TÉCNICO

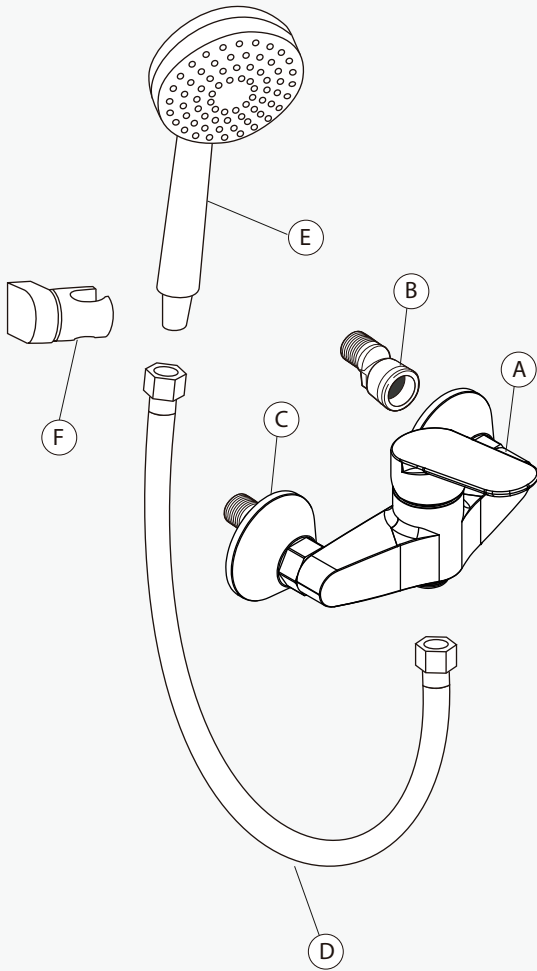
\*Dimensiones críticas sin escala (mm)



### Garantía de por vida

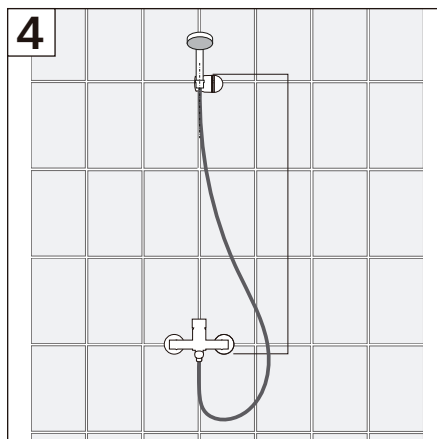
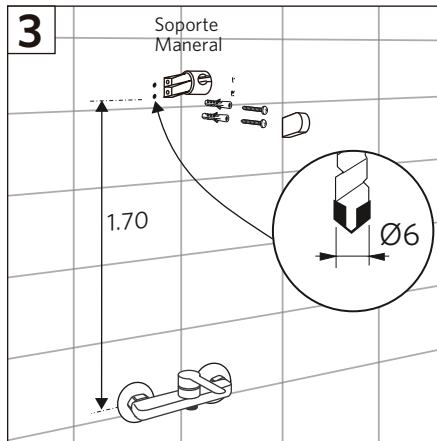
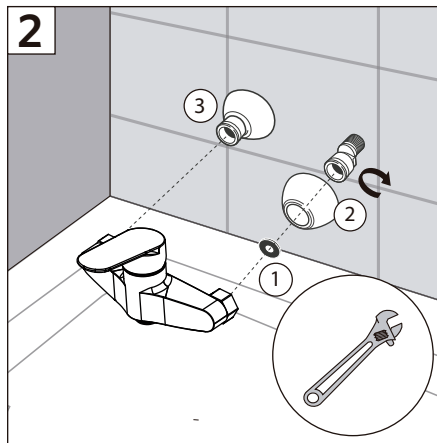
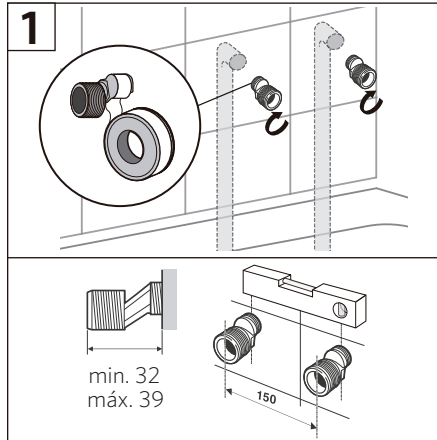
Para mayor información sobre la garantía de este producto y otras consultas ingrese a [www.aggio.cl](http://www.aggio.cl)

## LÍNEA SENSO MONOMANDO DUCHA



### Componentes:

- A. Monomando
- B. Flexible 1/2"
- C. Maneral
- D. Soporte Maneral



- 1- Cañerías con terminal codo SO-HI.
- 2- Instalar cinta teflón alrededor de la conexión de 1/2", extremo más pequeño de las excéntricas y enroscar a las conexiones de toma de agua.

\*Asegurarse que las excéntricas queden a 150mm de distancias desde sus ejes, y a la vez niveladas.

- 1-Ubicar un sello de goma en cada tuerca de la grifería.
- 2-Introducir las campanas en las excéntricas.
- 3-Ubique la grifería y comience a enroscar de forma manual y simultánea ambas tuercas.

\*Dar apriete final con la llave, solo 1/4 de vuelta.

- 1-Sacar la tapa del soporte.
- 2-Perforar la pared a 170cm de alto, si el largo de la manguera es inferior y mide solo 100cm, restar 20cm, realizando la perforación a 80cm.
- 3- Instalar tarugos, soporte y luego atornillar.

\*Al finalizar colocar la tapa.

- 1-Conectar el flexible al monomando y al maneral, instalando la goma plana en cada conexión.

\*Evitar curvaturas y tensiones exageradas.

\*Dar apriete manual en ambas partes.