

LÍNEA MIAMI MONOBLOCK LAVAPLATOS



ESPECIFICACIONES TÉCNICAS

FUNCIONAMIENTO

Apertura de paso del agua con giro en contra de las manecillas del reloj.

CONEXIÓN

Por 2 flexibles de 1/2" HI

TIPO DE CIERRE

Vástago 1/4 de giro.

MATERIAL

Latón (Aleación Cobre y Zinc).

CONSUMO

Cumple con normativa en ahorro de agua (4-9 Lt/Min. mínimo a 3 bares).

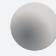
NORMATIVA

Cumple con norma Chilena Nch 700-2011.

INCLUYE

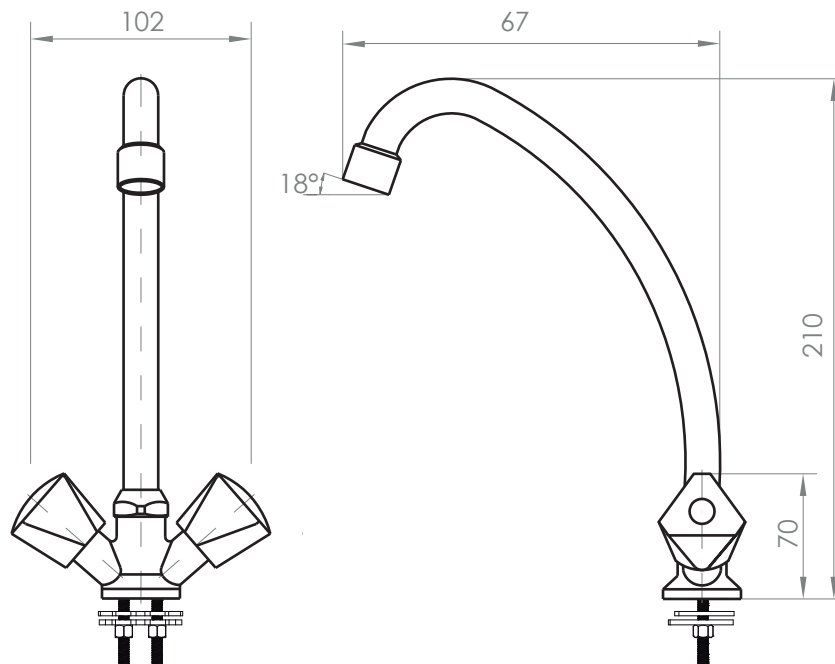
Set de instalación por fijación de herradura.

TERMINACIÓN

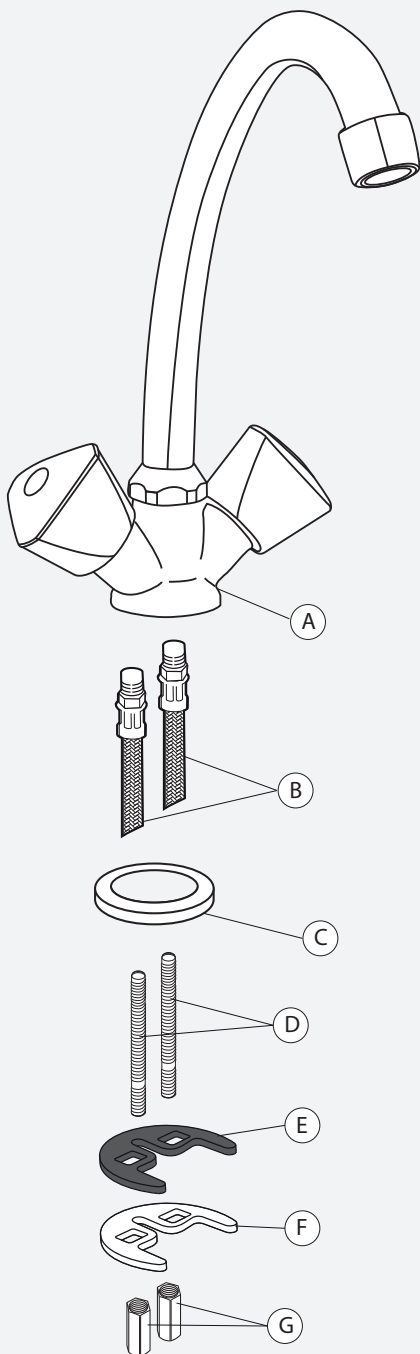
 Cromado
20PL4005000

DIBUJO TÉCNICO

*Dimensiones críticas sin escala (mm)

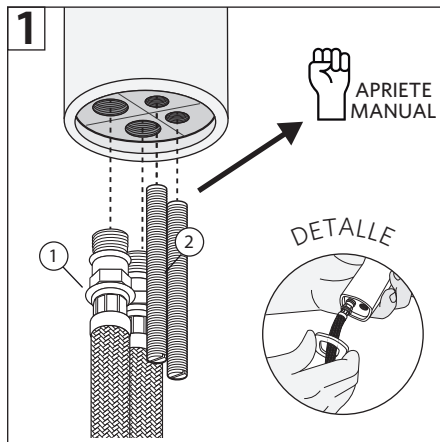


LÍNEA MIAMI MONOBLOCK LAVAPLATOS



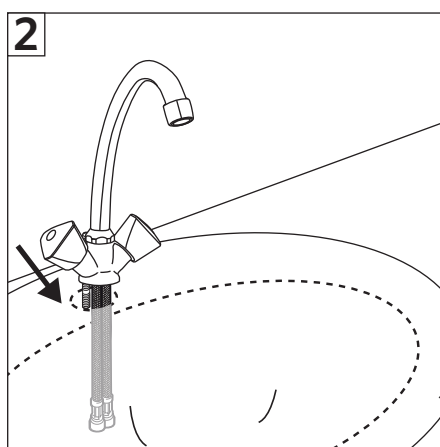
Componentes:

- A. Monoblock
- B. Flexibles 1/2"
- C. Base de grifería
- D. Espárragos
- E. Sello de Goma
- F. Herradura
- G. Tuercas de Bronce

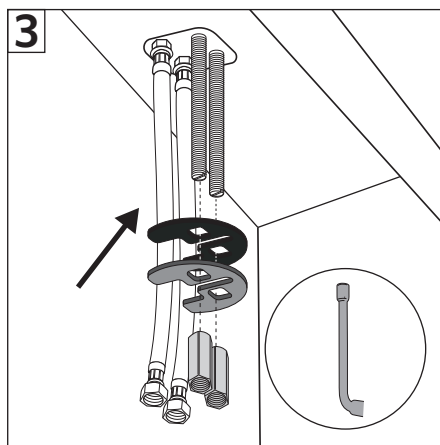


- 1-Conectar los flexibles a la grifería, enroscar y dar apriete manual.
- 2-Instalar los espárragos.

*Detalle: Si la grifería trae base, instalar antes que los flexibles.

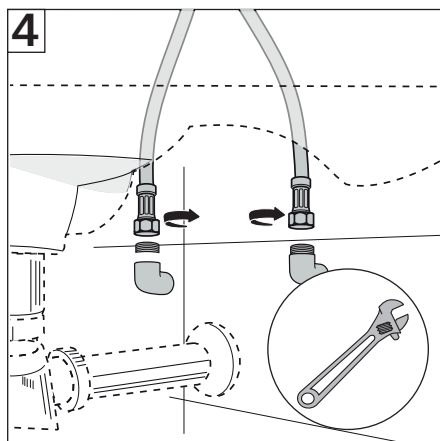


- 1-Posicionar la grifería en la perforación del lavatorio introduciendo los flexibles por ella.



- 1-Por debajo del lavatorio ubicar el sello de goma junto con la fijación de herradura.
- 2- Con la llave tubular de pipa apretar las tuercas de bronce en los espárragos de la grifería.

*Recomendación: Ubicar bien la grifería durante el apriete.



- 1-Conectar los flexibles a los terminales de la pared, primero con la mano, y después con la llave indicada dar un 1/4 de vuelta, tomando con la mano libre el flexible para que no se enrosque.